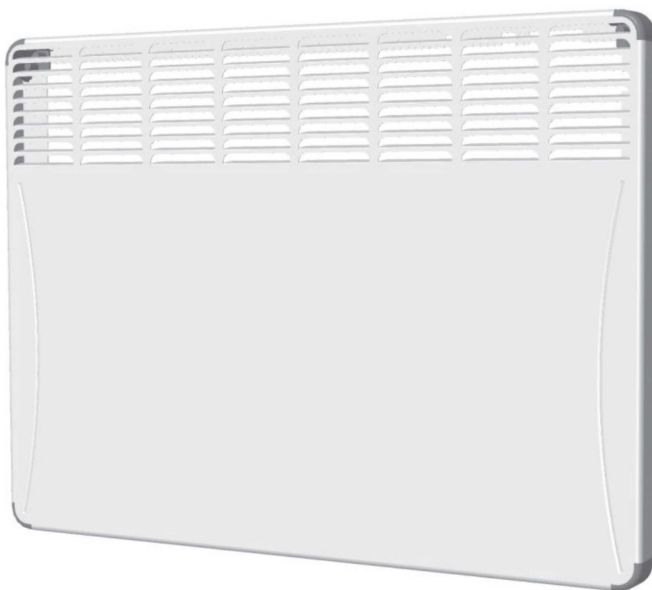


F17 ESSENTIAL



CMG BL-Меса/М

ЭЛЕКТРИЧЕСКИЙ КОНВЕКТОР

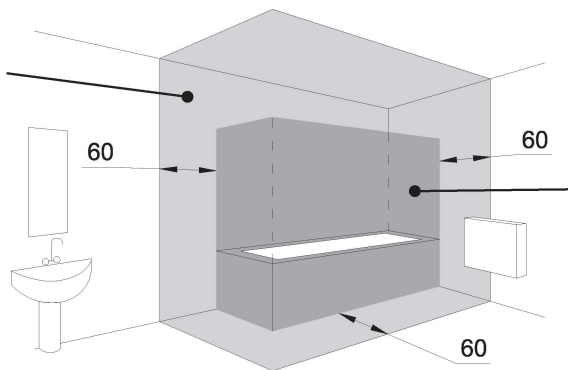
RU

ЕЛЕКТРОКОНВЕКТОР

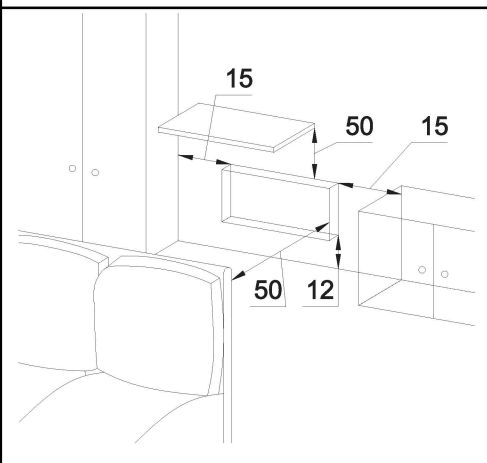
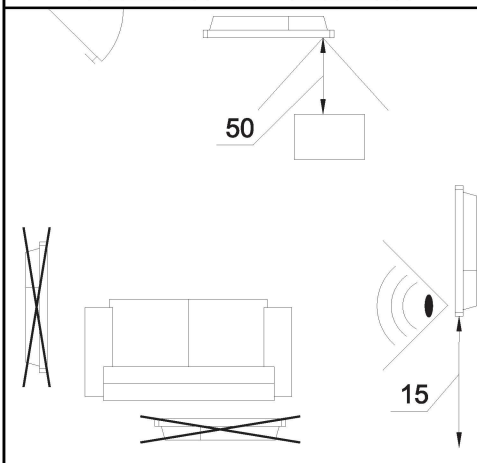
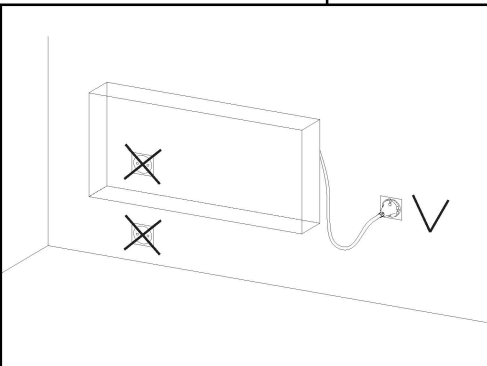
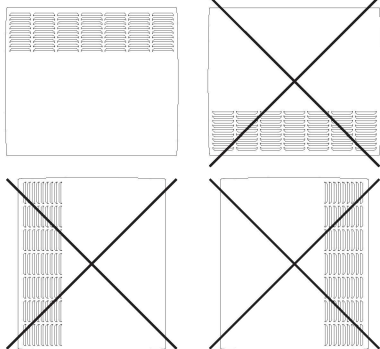
UK

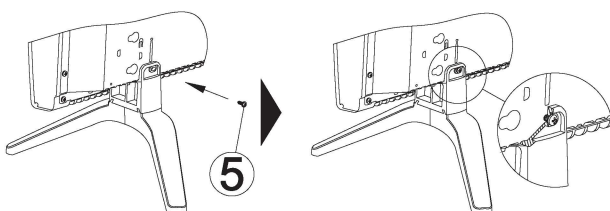
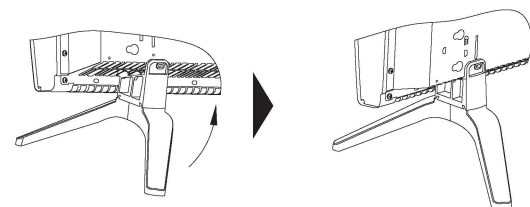
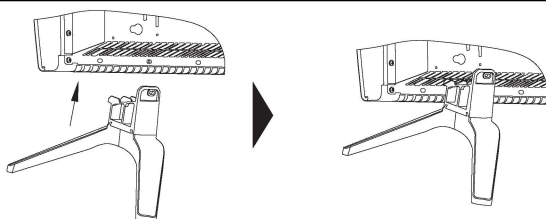
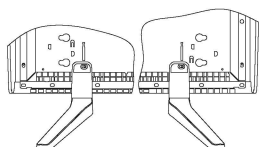
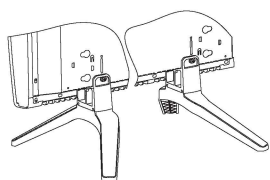
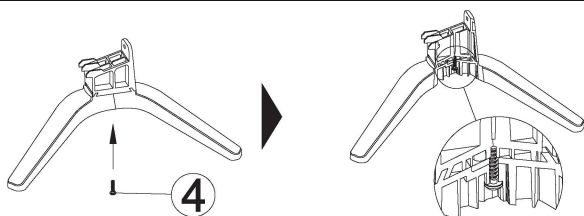
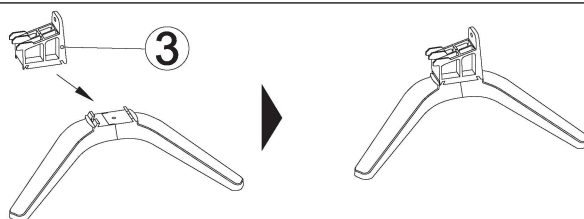
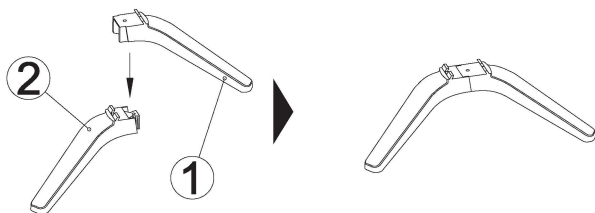
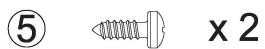
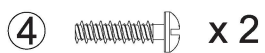
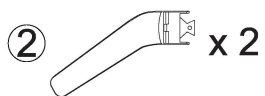
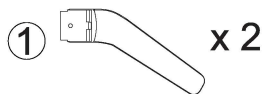
RU - Где можно установить прибор? (Расстояния указаны в сантиметрах). **UK** - Де можна встановити прилад? (Відстані вказані в сантиметрах).

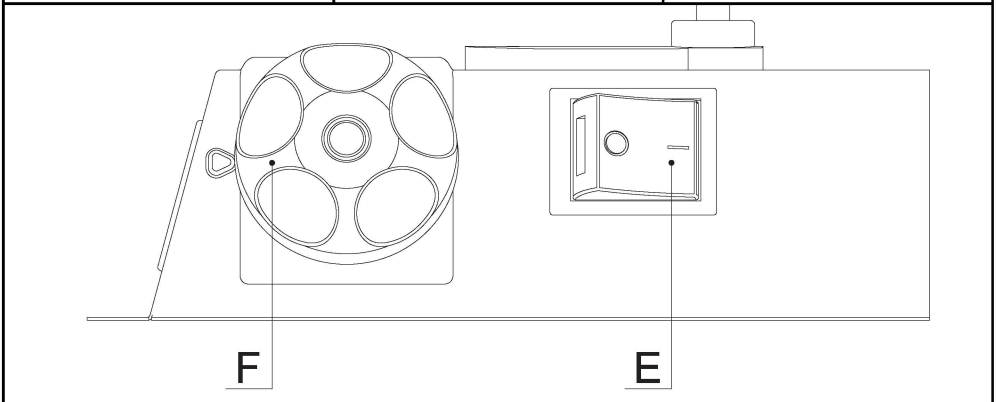
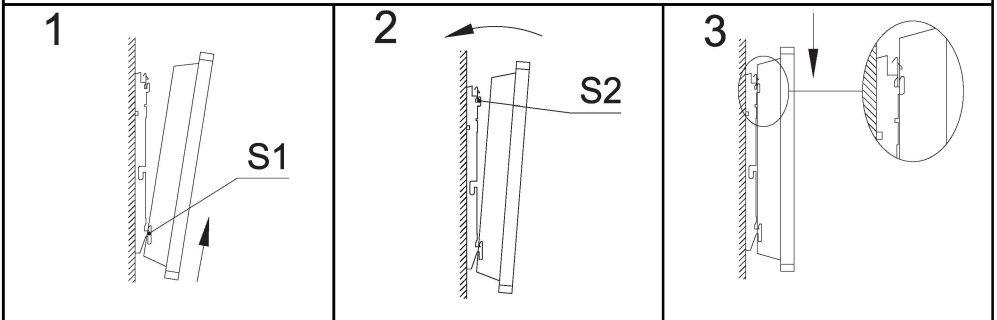
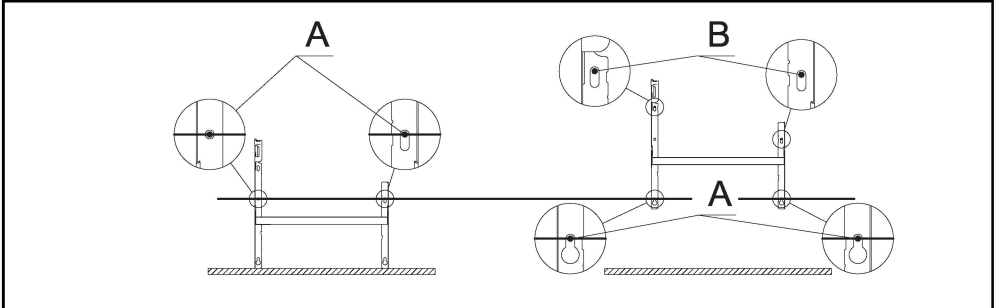
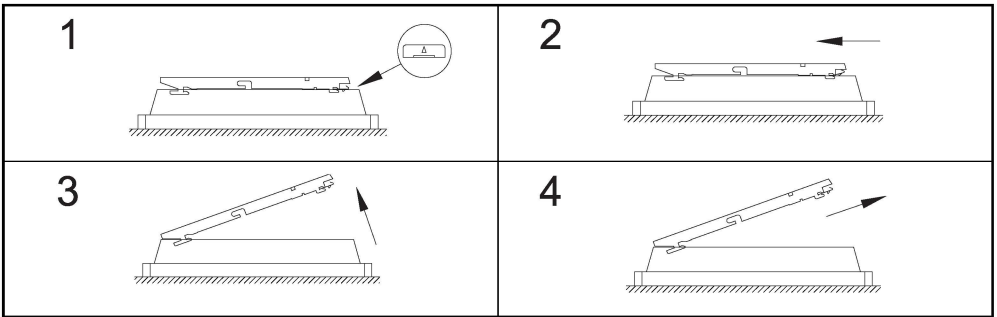
Зона 2



Зона 1







<p>F – Ручка контролю температури F – Ручка регулювання температури</p>	<p>E – Выключатель I/O E – Вимикач I/O</p>
--	---



Внимание, очень горячая поверхность.

Внимание: Некоторые части этого прибора могут сильно нагреваться и вызывать ожоги. Будьте особенно внимательными в присутствии детей и взрослых с повышенной чувствительностью.

- Дети до 3-х лет не должны приближаться к этому прибору, если только они не находятся под постоянным присмотром.

- Дети в возрасте от 3 до 8 лет могут только включать и выключать оборудование, при условии, что оно было установлено надлежащим образом, и что эти дети находятся под присмотром или получили инструкции по безопасному использованию оборудования и осознали потенциальную опасность. Детям в возрасте от 3 до 8 лет запрещается подключать, настраивать, чистить прибор, а также осуществлять его обслуживание.




- Дети в возрасте до 8 лет и лица с ограниченными физическими, сенсорными или умственными возможностями, с недостаточным опытом или знаниями могут пользоваться оборудованием только под надлежащим присмотром или при условии, что они получили инструкции по его безопасному использованию и разъяснения по поводу связанных с ним рисков. Дети не должны играть с прибором. Не разрешайте детям без присмотра выполнять очистку и обслуживание пользователя прибора.

- Во избежание несчастных случаев при повреждении шнура питания его замену разрешается выполнять только производителю, его сервисному агенту или специалисту соответствующей квалификации.

- Подключение к сети или присоединение данного прибора может выполняться только квалифицированным специалистом в соответствии с действующими требованиями и правилами.

- Инструкцию по эксплуатации для этого прибора можно получить, обратившись в отдел послепродажного обслуживания по номеру, указанному в гарантийном талоне, имеющемся в этой инструкции.

- При первом включении прибора возможен небольшой запах, связанный со сгоранием заводской смазки, которая могла остаться на приборе после его сборки.

	Осторожно: из соображений безопасности и во избежание перегрева ничем не накрывайте нагревательный прибор.
	Прибор, на котором изображен этот символ, не должен выбрасываться с бытовыми отходами, а подлежит отдельному сбору для последующей переработки. В конце срока эксплуатации прибор должен быть переработан в соответствии с правилами, действующими в данной стране.
	В случае если прибор установлен на большой высоте над уровнем моря, температура воздуха на выходе из него повышается (приблизительно на 10° на каждые 1000 метров).

При установке прибора в мобильной версии:

- Не пользуйтесь им рядом с ванной, душем или бассейном.

- Не используйте его в помещениях небольшого размера, если в них находятся лица, не способные самостоятельно покинуть помещения, если только они не находятся под постоянным присмотром.

УСТАНОВКА (RU)

Относительно установки смотрите фирменную табличку на изделии и инструкцию. Модели **CMG BL-Меса/М** можно использовать как в переносной, так и в стационарной версии.

Где можно установить прибор? (см. стр. 2)

- Этот прибор был разработан для установки в жилых помещениях. Во всех остальных случаях обращайтесь к своему продавцу.

- Он должен быть установлен в соответствии с профессиональными стандартами и удовлетворять нормами, действующими в стране.

- Прибор класса защиты II от поражения электрическим током, и имеет защиту от пыли и брызг воды IP 24. Таким образом, он может быть установлен в зоне 2 ванной комнаты.

- Тот, кто принимает душ или ванну, не должен доставать до блока управления прибора.

- Соблюдайте минимальные расстояния к окружающим предметам при установке.

- Если стены в помещении имеют покрытие на основе пенопласта, под опорный кронштейн электробытового прибора необходимо поместить прокладку такой же толщины, как и пенопласт, чтобы оставить свободное пространство за аппаратом, необходимое для корректной работы его автоматики.

Где нельзя устанавливать прибор? (см. стр. 2)

- В месте, которое может повлиять на его работу (под каналом принудительной центральной вентиляции и так далее).

- Под или над стационарной сетевой розеткой или рядом со шторами и другими легко воспламеняющимися материалами.

- В зоне 1 ванной комнаты.

Переносная установка

Прибор должен быть установлен на горизонтальной поверхности. Обратитесь к инструкции по установке на странице 3 данного буклета или к инструкции, которая прилагается к ножкам (арт. 0517300 / 0517400 / 0517550).

Стационарная установка (см. стр. 4)

- Для обеспечения нормальной циркуляции воздушного потока не допускается заслонять конвектор мебелью и другими предметами ближе, чем на 0,15 м.

- В правильном положении Решетка выхода воздуха и Блок управления должны быть видны в верхней части прибора.

- Запрещается устанавливать вертикальный прибор горизонтально и наоборот.

Разблокируйте задвижки крепления (см. стр. 4)

- Советуем положить прибор на ровную поверхность решеткой вниз.

- С помощью плоской отвертки осторожно подцепите один угол кронштейна, чтобы не деформировать его.

- Удерживая угол в поднятом положении, сдвиньте крепление к низу прибора, чтобы освободить верхние зацепы.

- Разверните кронштейн крепления вокруг нижних зацепов и вытяните его.

Прикрепите кронштейн к стене (см. стр. 4)

- Расположите кронштейн возле стены на уровне пола и наметьте точки сверления **A** для нижних креплений кронштейна.

- Поднимите кронштейн, соединив метки с нижними отверстиями кронштейна, после чего наметьте два места, оставшиеся для верхних отверстий кронштейна **B**.

- Просверлите 4 отверстия и зафиксируйте кронштейн на стене дюбелями.

- Используйте дюбеля, соответствующие стенному покрытию (например: гипсокартону).

Зафиксируйте прибор на кронштейне (см. стр. 4)

- Поместите прибор в наклонном положении на выступы **S1**, переверните его, чтобы прижать к выступам **S2**.
- Защёлкните конвектор на кронштейне в направлении сверху вниз.
- Чтобы снять прибор с кронштейна, возьмите плоскую отвертку и прижмите к стене упор, расположенный сверху слева кронштейна.
- Удерживая упор отверткой, поднимите конвектор.
- Переверните его вперед, а затем снимите с выступов **S1**.

ИСПОЛЬЗОВАНИЕ (RU)

Подключите прибор к электросети.

- Прибор предназначен для сети переменного тока с номинальным напряжением 220 - 230V 50Hz/60Hz.
- Запрещается заземлять оборудование.

Как установить режим «Комфорт»? (см. стр. 4)

- Для установки температуры в режиме «Комфорт» установите выключатель **E** в положение **I**, поверните регулятор температуры **F** в положение **MAX** и дождитесь, пока температура в помещении станет комфортной.

- Поверните регулятор температуры в обратном направлении до щелчка.

- Когда температура в помещении снизится, конвектор автоматически обеспечит нагрев до заданной таким образом температуры.

Как установить режим «Антизамерзание»? (см. стр. 4)

- Данный режим позволяет поддерживать температуру около 7°C в случае если в помещении на протяжении длительного времени никого нет (обычно более 24 часов).

- Для установки режима «Антизамерзание» оставьте выключатель **E** в положении **I** и установите регулятор **F** в положение **MIN**.

ОБСЛУЖИВАНИЕ (RU)

Внимание! Все операции проводить только с полностью обесточенным прибором!

- Для поддержания рабочего состояния вашего прибора очищайте верхние и нижние решетки прибора как минимум два раза в год с помощью пылесоса или щетки.

- Каждые пять лет внутренние детали прибора должны быть проверены квалифицированным специалистом.

- При использовании прибора в сильно загрязненной атмосфере на поверхности решетки прибора могут появиться пятна. Такие поверхностные загрязнения не покрываются гарантией прибора и не являются основанием для его замены.

- При наличии излишне загрязненного воздуха в помещениях рекомендуется осуществлять более частые проветривания и чаще

выполнять очистку прибора. Корпус прибора необходимо очищать влажной тряпкой.

Внимание! В любом случае не использовать для очистки абразивные и агрессивные материалы, которые могут повредить поверхность прибора.

РЕКОМЕНДАЦИИ ПО ЭКСПЛУАТАЦИИ (RU)

- Бесплезно включать обогрев на максимум – помещение от этого быстрее не прогреется.
- При отсутствии на несколько часов не забудьте снизить температуру.
- Если в помещении несколько отопительных приборов, пусть они работают одновременно – это обеспечит более равномерный обогрев с одновременной оптимизацией расходов на электроэнергию.

ПРИ ВОЗНИКНОВЕНИИ ПРОБЛЕМ (RU)

- Прибор не греет: убедитесь в том, что не сработали автоматы в вашей электрической сети или же выключатель частотной разгрузки (если таковой имеется). Проверьте температуру воздуха в помещении.
- Прибор греет безостановочно: убедитесь в том, не стоит ли прибор на сквозняке и не менялись ли настройки температуры.
- Поверхность прибора очень горячая: убедитесь в том, что мощность соответствует площади помещения (рекомендуется 100 Вт на м²), и что прибор не находится на сквозняке, что могло бы повлиять на регуляцию.

ГАРАНТИЯ (RU)

**ЭТОТ ДОКУМЕНТ ДОЛЖЕН ХРАНИТЬСЯ У ПОЛЬЗОВАТЕЛЯ
(Предъявляйте этот сертификат только в случае рекламации)**

- Эта гарантия применима в течение 2 лет с даты установки или покупки и действительна в течение не более 30 месяцев с даты изготовления при отсутствии дополнительных подтверждающих документов. Гарантия распространяется на замену или поставку деталей взамен признанных дефектными и не предполагает какого-либо возмещения убытков. Выезд, стоимость работ и транспортировку оплачивает пользователь.

- Повреждения, связанные с неправильной установкой, с сетью питания, не соответствующей стандартам, с неправильным использованием или несоблюдением инструкций руководства, не покрываются гарантией. Данный сертификат подлежит предъявлению только при обращении с рекламацией к дистрибьютору или установщику вместе с документом, подтверждающим покупку.

- Положения настоящих гарантийных условий не исключают осуществление покупателем правовой защиты против дефектов и скрытых недостатков, которая применяется в соответствии со статьёй 1641 и другими статьями Гражданского кодекса.

<p>действителен в случае заполнения</p> <p>ОТРЫВНОЙ ТАЛОН</p> <p>на техническое обслуживание в течении 2 лет гарантийного срока</p>	<p>действителен в случае заполнения</p> <p>ОТРЫВНОЙ ТАЛОН</p> <p>на техническое обслуживание в течении 2 лет гарантийного срока</p>	<p>действителен в случае заполнения</p> <p>ОТРЫВНОЙ ТАЛОН</p> <p>на техническое обслуживание в течении 2 лет гарантийного срока</p>
<p>Заполняет продавец</p> <p>Конвектор модель _____</p> <p>Заводской № <input type="text"/><input type="text"/><input type="text"/><input type="text"/><input type="text"/><input type="text"/><input type="text"/><input type="text"/><input type="text"/><input type="text"/><input type="text"/></p> <p>Дата изготовления _____ (число, месяц, год)</p> <p>Продавец _____ (название, адрес)</p> <p>Дата продажи _____ (число, месяц, год)</p> <p>Материально ответственное лицо _____ (подпись и расшифровка)</p> <p>МП</p>	<p>Заполняет продавец</p> <p>Конвектор модель _____</p> <p>Заводской № <input type="text"/><input type="text"/><input type="text"/><input type="text"/><input type="text"/><input type="text"/><input type="text"/><input type="text"/><input type="text"/><input type="text"/></p> <p>Дата изготовления _____ (число, месяц, год)</p> <p>Продавец _____ (название, адрес)</p> <p>Дата продажи _____ (число, месяц, год)</p> <p>Материально ответственное лицо _____ (подпись и расшифровка)</p> <p>МП</p>	<p>Заполняет продавец</p> <p>Конвектор модель _____</p> <p>Заводской № <input type="text"/><input type="text"/><input type="text"/><input type="text"/><input type="text"/><input type="text"/><input type="text"/><input type="text"/><input type="text"/><input type="text"/></p> <p>Дата изготовления _____ (число, месяц, год)</p> <p>Продавец _____ (название, адрес)</p> <p>Дата продажи _____ (число, месяц, год)</p> <p>Материально ответственное лицо _____ (подпись и расшифровка)</p> <p>МП</p>
<p>Корешок отрывного талона на техническое обслуживание в течении 2 лет гарантийного срока эксплуатации</p> <p>Изыят _____ 20 г.</p> <p>Исполнитель _____ (подпись та расшифровка)</p>	<p>Корешок отрывного талона на техническое обслуживание в течении 2 лет гарантийного срока эксплуатации</p> <p>Изыят _____ 20 г.</p> <p>Исполнитель _____ (подпись та расшифровка)</p>	<p>Корешок отрывного талона на техническое обслуживание в течении 2 лет гарантийного срока эксплуатации</p> <p>Изыят _____ 20 г.</p> <p>Исполнитель _____ (подпись та расшифровка)</p>




Заполняет исполнитель	Заполняет исполнитель	Заполняет исполнитель
<p>Исполнитель _____ (предприятие, организация, адрес)</p> <p>Номер, по которому товар взят на гарантийный учёт _____</p> <p>Причина ремонта. Название замененного комплектующего изделия, составной части: _____ _____ _____</p> <p>Дата проведения работ _____ (число, месяц, год)</p> <p>Подпись лица, которое исполняло работу и его расшифровка _____</p> <p>Номер пломбирователя _____</p> <p>МП</p> <p>Подпись покупателя, который подтверждает исполнение гарантийного ремонта _____</p>	<p>Исполнитель _____ (предприятие, организация, адрес)</p> <p>Номер, по которому товар взят на гарантийный учёт _____</p> <p>Причина ремонта. Название замененного комплектующего изделия, составной части: _____ _____ _____</p> <p>Дата проведения работ _____ (число, месяц, год)</p> <p>Подпись лица, которое исполняло работу и его расшифровка _____</p> <p>Номер пломбирователя _____</p> <p>МП</p> <p>Подпись покупателя, который подтверждает исполнение гарантийного ремонта _____</p>	<p>Исполнитель _____ (предприятие, организация, адрес)</p> <p>Номер, по которому товар взят на гарантийный учёт _____</p> <p>Причина ремонта. Название замененного комплектующего изделия, составной части: _____ _____ _____</p> <p>Дата проведения работ _____ (число, месяц, год)</p> <p>Подпись лица, которое исполняло работу и его расшифровка _____</p> <p>Номер пломбирователя _____</p> <p>МП</p> <p>Подпись покупателя, который подтверждает исполнение гарантийного ремонта _____</p>



Увага, дуже гаряча поверхня.

Увага: Деякі частини конвектору (далі - приладу) можуть сильно нагріватися й викликати опіки. Будьте особливо обачні в присутності дітей і дорослих з підвищеною чутливістю.

- Діти до 3 років не повинні наближатися до цього приладу, якщо тільки вони не перебувають під постійним доглядом.
- Діти у віці від 3 до 8 років можуть тільки включати й виключати прилад, за умови, що він був встановлен належним чином, і що ці діти перебувають під доглядом або одержали інструкції з безпечного використання обладнання й усвідомили потенційну небезпеку. Дітям у віці від 3 до 8 років забороняється підключати, налаштовувати, чистити прилад, а також виконувати його користувацьке обслуговування.
- Діти у віці до 8 років і особи з обмеженими фізичними, сенсорними або розумовими можливостями, з недостатнім досвідом або знаннями, можуть користуватися приладом тільки під належним доглядом або за умови, що вони одержали інструкції з його безпечного використання й роз'яснення із приводу пов'язаних з ним ризиків. Діти не повинні гратися із приладом. Не дозволяйте дітям без догляду виконувати очищення й користувацьке обслуговування приладу.
- Щоб уникнути нещасних випадків при ушкодженні шнура живлення, заміну його дозволяється виконувати тільки виробникові, його сервісному агенту або фахівцеві відповідної кваліфікації.
- Підключення до мережі або приєднання даного приладу може виконуватися тільки кваліфікованим фахівцем відповідно до діючих вимог і правил.
- Керівництво з експлуатації для цього приладу можна одержати, звернувшись у відділ післяпродажного обслуговування за номером, зазначеним в гарантійному талоні, наявному в цій інструкції.
- При першому увімкненні приладу можливий невеликий запах, пов'язаний зі згорянням заводського змащення, яке могло залишитися на приладі після його складання.

	Обережно: З міркувань безпеки й щоб уникнути перегріву, нічим не накривайте нагрівальний прилад.
	Прилад, на якому зображений цей символ, не повинен викидатися з побутовими відходами, а підлягає окремому збору для наступної переробки. Наприкінці терміну експлуатації прилад повинен бути перероблений відповідно до правил, що діють у країні.
	У випадку, якщо прилад установлений на великій висоті над рівнем моря, температура повітря на виході з нього підвищується (приблизно на 10° на кожні 1000 метрів).

Увага! Забороняється використовувати прилад з пошкодженою вилкою, шнуром; знімати кожух при включеному в електромережу приладі; накривати прилад матерією, предметами одягу та т.п.

При встановленні приладу у мобільній версії:

Не користуйтеся ним поруч із ванною, душем або басейном.

Не використовуйте його в приміщеннях невеликого розміру, якщо в них перебувають особи, не здатні самотійно покинути приміщення, якщо тільки вони не перебувають під постійним наглядом.

ТЕХНІЧНІ ХАРАКТЕРИСТИКИ ПРИЛАДУ (UA)

Таблиця технічних параметрів конвектора.

Потужність (Вт)	1000	1500	2000
Номинальна напруга	230V~		
Сила струму (А)	4.35	6.52	8.7
Розміри (мм)	458x451x100	754x451x100	754x451x100
Вага (кг)	3.48	4.38	5.33
Тип підключення	Type Y		
Захист від небезпечного проникнення води	IP24		
Регулятор температури	Механічний		

Комплектність:

- Конвектор - 1 шт.
- Кронштейн - 1 шт.
- Керівництво з експлуатації - 1 шт.
- Упаковка - 1 шт.

ВСТАНОВЛЕННЯ (UA)

Щодо встановлення, дивіться фірмову табличку на приладі та керівництво з експлуатації. Моделі **CMG BL-Меца/М** можна використовувати як у переносній, так і в стаціонарній версії.

Де можна встановити прилад? (див. стор. 2)

- Цей прилад був розроблений для установки в житлових приміщеннях. По всіх інших випадках, звертайтеся до свого продавця.

- Він повинен бути встановлений відповідно до професійних стандартів і відповідати нормам, що діють у країні.

- Прилад класу захисту II від ураження електричним струмом, та має захист від пилу та бризок води IP 24. Таким чином, він може бути встановлений в зоні 2 ванної кімнати.

- Той, хто приймає душ або ванну, не повинен діставати до управління приладу.

- Дотримуйтеся мінімальних відстаней до навколишніх предметів при розміщенні приладу.

- Якщо стіни в приміщенні мають покриття на основі пінопласту, під опорний кронштейн електро побутового приладу необхідно помістити прокладку такої ж товщини, як і пінопласт, щоб залишити вільний простір за приладом, необхідний для коректної роботи його автоматики.

Де не можна встановлювати прилад? (див. стор. 2)

- У місці, яке може вплинути на його роботу (під каналом примусової центральної вентиляції і т.д.).

- Попід або понад стаціонарною мережевою розеткою чи поруч зі шторами й іншими легко займистими матеріалами.

- У зоні 1 ванної кімнати.

Встановлення у мобільній (пересувній) версії

Прилад може бути встановлений на горизонтальній поверхні за допомогою підставок (не входять до комплекту). Для встановлення зверніться до інструкції з установки на сторінці 3 даного керівництва.

Стаціонарна установка (див. стор. 4)

- Для забезпечення нормальної циркуляції повітряного потоку не допускається затуляти прилад меблями та іншими предметами ближче ніж 0,15м.

- У правильному положенні, ґрати виходу повітря й блок керування повинні бути видні у верхній частині приладу.

- Забороняється встановлювати вертикальний прилад горизонтально і навпаки.

Розблокуйте засувки кріплення (див. стор. 4)

- Радимо покласти прилад на рівну поверхню ґратами вниз.

- За допомогою плоскої викрутки обережно підчепіть один кут кронштейна, щоб не деформувати його.

- Утримуючи кут у піднятому положенні, зруште кріплення до низу приладу, щоб звільнити верхні зачепи.

- Розверніть кронштейн кріплення навколо нижніх зачепів і витягніть його.
- Прикріпіть кронштейн до стіни** (див. стор. 4)
- Розташуйте кронштейн коло стіни на рівні підлоги й намітьте точки свердління **A** для нижніх кріплень кронштейна.
 - Підважте кронштейн, сполучивши мітки з нижніми отворами кронштейна, після чого намітьте два місця, що залишилися для верхніх отворів кронштейна **B**.
 - Просвердліть 4 отвори й зафіксуйте кронштейн на стіні за допомогою дюбелів.
 - Використовуйте дюбелі, відповідні до стінного покриття (наприклад: гіпсокартона).
- Зафіксуйте прилад на кронштейні** (див. стор. 4)
- Помістіть прилад у похилому положенні на виступи **S1**, перевірте його, щоб притиснути до виступів **S2**.
 - Защипніть прилад на кронштейні у напрямку зверху вниз.
 - Щоб зняти прилад із кронштейна, візьміть плоску викрутку й притисніть до стіни упор, розташований зверху ліворуч кронштейна.
 - Утримуючи упор викруткою, підніміть прилад.
 - Переверніть його вперед, а потім зніміть із виступів **S1**.

ВИКОРИСТАННЯ (UA)

Підключіть прилад до електромережі

- Прилад призначений для мережі змінного струму з номінальною напругою 220 - 230V 50Hz/60Hz.
 - Забороняється заземлювати прилад.
 - Не встановлюйте прилад понад або попід електричною розеткою.
- Підключення приладу до електричної мережі повинне виконуватися у відповідності зі стандартами й правилами, що діють у країні установки.

Як встановити режим «Комфорт»? (див. стор. 4)

- Для встановлення температури в режимі «Комфорт», встановіть вимикач **E** в положення **I**, поверніть регулятор температури **F** в положення **MAX** і дочекайтеся, поки температура в приміщенні стане комфортною.
- Після цього, поверніть регулятор температури в зворотному напрямку до клацання.
- Коли температура в приміщенні опуститься, прилад автоматично забезпечить нагрів до заданої таким чином температури.

Увага! У випадку якщо температура в приміщенні вище максимального можливого положення термостата, нагрівальний елемент не запрацює до тих пір поки температура повітря у приміщенні не опуститься нижче.

Як встановити режим «Антизамерзання»? (див. стор. 4)

- Даний режим дозволяє підтримувати температуру близько 7°C у випадку якщо в приміщенні впродовж довгого часу нікого немає зазвичай більше 24 годин).
- Для встановлення режиму «Антизамерзання», залиште вимикач **E** у положенні **I**, і встановіть регулятор **F** в положення **MIN**.

ОБСЛУГОВУВАННЯ (UA)

Увага! Всі операції проводити тільки з повністю знеструмленим приладом!

- Для підтримки роботоздатності вашого приладу, очищайте верхні й нижні ґрати приладу як мінімум два рази на рік за допомогою пилососа або щітки.

- Кожні п'ять років внутрішні компоненти приладу повинні бути перевірені кваліфікованим фахівцем.

- При використанні приладу в сильно забрудненій атмосфері на поверхні ґрат приладу можуть з'явитися плями. Такі поверхневі забруднення не покриваються гарантією приладу й не є підставою для його заміни.

- При наявності надмірно забрудненого повітря в приміщеннях рекомендується здійснювати більш часті провітрювання й частіше здійснювати очищення приладу. Корпус приладу необхідно очищати вологою ганчіркою.

Увага! У жодному разі не використовувати для очищення абразивні й агресивні матеріали, які можуть ушкодити поверхню приладу.

РЕКОМЕНДАЦІЇ З ЕКСПЛУАТАЦІЇ (UA)

- Немає необхідності обігрів на максимум - приміщення від цього швидше не прогріється.

- При відсутності на кілька годин, не забудьте понизити температуру.

- Якщо в приміщенні кілька опалювальних приладів, нехай вони працюють одночасно - це забезпечить більш рівномірний обігрів з одночасною оптимізацією витрат на електроенергію.

У РАЗІ ВИНИКНЕННЯ ПРОБЛЕМ (UA)

- Прилад не гріє: Переконаєтеся в тому, що не спрацювали автомати у вашій електричній мережі або ж вимикач частотного розвантаження (якщо такий у вас є). Перевірте температуру повітря в приміщенні.

- Прилад гріє неспинно: Переконайтеся в тому, чи не стоїть прилад на протязі й чи не мінялися налаштування температури.

- Поверхня приладу дуже гаряча: Переконайтеся в тому, що потужність відповідає площі приміщення (рекомендується 100 Вт на м²) і що прилад не перебуває на протязі, який міг би вплинути на регулювання.

ПРАВИЛА ТРАНСПОРТУВАННЯ (UA)

Транспортування здійснюється усіма видами транспорту в критих транспортних засобах, для запобігання механічних ушкоджень зовнішнього корпусу. Повинна бути виключена можливість мимовільного переміщення (падіння) приладу у середині транспортного засобу. Умови транспортування у частині впливу механічних факторів відповідають групі С ГОСТ 23216-78 "Изделия электротехнические. Общие требования к хранению, транспортированию, противокоррозионной защите и упаковке", умови транспортування у частині впливу кліматичних факторів групі 5 (ОЖУ) ГОСТ 15155-69 "Машины, приборы и другие технические изделия. Исполнения для различных климатических регионов. Категории, условия

експлуатації, хранение и транспортирование в части воздействия климатических факторов внешней среды".

ПРАВИЛА ЗБЕРІГАННЯ (UA)

Прилад зберігається в оригінальному упакуванні, у сухому, провітрюваному приміщенні, при відсутності контакту з хімічно агресивним середовищем. Умови зберігання приладу у відповідності з групою 5м (ОЖУ) по ГОСТ 15155-69. Умови зберігання:

- температура повітря від +10°C до +40°C;
- відносна вологість повітря до 80%;
- атмосферний тиск від 78 до 106 кПа.

УМОВИ ГАРАНТІЙНОГО ОБСЛУГОВУВАННЯ (UA)

Шановні покупці! З питань гарантійного, післягарантійного та сервісного обслуговування на території України звертайтеся до ТОВ «Атлантик-Гейзер» за телефоном 0-800-500-885 (безкоштовно з усіх телефонів) або за адресою 62441, Харківська обл., Харківський р-н, с. Циркуни, вул. Пушкінська, буд. 6..

Ваш виклик буде направлений до найближчого сервісного центра.

Ми проконтролюємо своєчасність і якість виконаних робіт.

З актуальним переліком сервісних центрів можна ознайомитись на сайті www.atlanticgeyser.com.ua або по телефону 0-800-500-885.

При купівлі приладу вимагайте правильного заповнення гарантійних документів, перевірки зовнішнього вигляду виробу, цілісності його елементів і комплектності. Гарантійні документи додаються. Претензії, що стосуються механічних ушкоджень і некомплектності приладу після продажу не приймаються. Гарантійні документи дійсні тільки в оригіналі з позначкою про дату і місце продажу, підписом продавця, штампом торгуючої організації (за наявності). При неправильному оформленні або втраті гарантійних документів їх відновлення відбувається за встановленим законодавством України порядком. При відсутності у гарантійному і відривному талонах дати продажу гарантійний термін обчислюється з дати виробництва приладу підприємством виробником. Вартість встановлення не входить у вартість приладу. Гарантійне обслуговування виконується безкоштовно протягом гарантійного терміну експлуатації авторизованим сервісним центром. Прилад приймається на гарантійний ремонт тільки з керівництвом з експлуатації з правильно заповненими гарантійними документами та заявою покупця.

Гарантійний термін експлуатації приладу встановлений виробником складає 24 місяці з дня продажу його в роздрібній торгівлі.

Термін виконання гарантійних зобов'язань становить не більше 14 діб з дня надходження приладу в організацію яка виконує ремонт. Виробник не несе відповідальності за відхилення параметрів електромережі від норми і її технічний стан, а так саме за наслідки аварій, які викликані експлуатацією приладу.

Гарантійне обслуговування не надається в таких випадках:

- невиконання правил зберігання, транспортування, установки, підключення та експлуатації приладу;
- механічних пошкоджень приладу;
- внесення технічних змін у прилад;
- використання приладу не за призначенням.

У цих випадках вартість ремонту сплачує покупець.

ГАРАНТІЙНІ ЗОБОВ'ЯЗАННЯ (UA)

Виробник гарантує відповідність приладу вимогам позначеним нормативними документами ТУ У 29.7-35008375-002, ДСТУ EN 60335-2-30, ДСТУ EN 55014-1; ДСТУ EN 55014-2; ДСТУ EN 61000-3-2; ДСТУ EN 61000-3-3 за умови дотримання споживачем правил експлуатації, викладених в експлуатаційних документах. Прилад відповідає Технічному регламенту з електромагнітної сумісності обладнання, затв. постановою КМУ від 16.12.2015 р. N 1077 та Технічному регламенту низьковольтного електричного обладнання, затв. постановою КМУ від 16.12.2015 №1067/ Соответствует Техническому регламенту по электромагнитной совместимости оборудования, утв. постановлением КМУ от 16.12.2015г. N1077 и Техническому регламенту низковольтного электрооборудования утв. постановлением КМУ от 16.12.2015г. N1067.

Гарантійний термін експлуатації приладу встановлений виробником складає 24 місяці з дня продажу його в роздрібній торгівлі.

Протягом гарантійного терміну експлуатації споживач має право – на безкоштовний ремонт, а також на заміну приладу або відшкодування його вартості згідно з вимогами Закону України «Про захист прав споживачів», в разі виявлення недоліків (відхилення від вимог нормативних документів). Якщо протягом гарантійного терміну прилад експлуатувався з порушеннями правил або споживач не виконував рекомендації підприємства, яке проводить роботи по гарантійному обслуговуванню приладу, ремонт здійснюється за рахунок споживача. Термін служби приладу – 7 років. Виробник гарантує можливість використання приладу за призначенням протягом терміну служби товару (за умови проведення післягарантійного технічного обслуговування або ремонту за рахунок споживача).

Термін служби приладу закінчується у разі:

- внесення в конструкцію приладу змін або здійснення доробок, а так саме використання вузлів, деталей, комплектуючих виробів, не передбачених нормативними документами;
- використання приладу не за призначенням;
- нанесення споживачем пошкоджень, в наслідок чого приладу вийшов з ладу;
- порушення споживачем правил експлуатації та монтажу приладу

Електроконвектор виготовлений відповідно до вимог ТУ У 29.7-35008375-002, ДСТУ EN 60335-2-30, ДСТУ EN 55014-1; ДСТУ EN 55014-2; ДСТУ EN 61000-3-2; ДСТУ EN 61000-3-3, випробуваний та визнаний придатним для експлуатації.

Виробник:
Завод «УКРАТЛАНТИК»,
Адреса: 67663, Україна, Одеська обл.,
Біляївський р-н, с. Усатове,
вул. Агрономічна, 225
Код за ЄДРПОУ 35008375

ГАРАНТІЙНИЙ ТАЛОН ДІЙСНИЙ В РАЗІ ЗАПОВНЕННЯ ЗАПОВНЮЄ ПРОДАВЕЦЬ


Конвектор, модель _____
Заводський № _____

Дата виготовлення зашифрована в заводському номері:
Перші дві цифри – рік випуску, другі дві цифри – тиждень випуску, інші
цифри – порядковий номер

МП

Продавець _____
(ПІБ відповідальної особи, продавця) (підпис)

Дата продажу _____ Ціна _____
(число, місяць, рік) (гривень)




A		B		
	Nominal power: 2500W		Ref: _____	C
	Nominal voltage: 230V.		Model: _____	D
	Dimensions (l x h x t): 925 x 450 x 78		Serial Number: _____	E
	Weight: 6,3 kg		Date of manufacture: _____	F
	Color: White		Producer: "UKRATLANTIC" LLC	
Made in Ukraine	Factory Number: _____			
French Technology	Made By Atlantic Group	French Technology		

A - Стандарти, знаки якості
B - Комерційна назва
C - Комерційний код
D - Код виробника
E - Серійний номер
F - Номер виробника

* Ця інформація відображена на пластині, яку можна побачити з лівого боку або за передньою решіткою приладу.



Відмітка ВТК про приймання _____

<p>дійсний у разі заповнення</p> <p>ВІДРИВНИЙ ТАЛОН</p> <p>на технічне обслуговування протягом 2 років гарантійного терміну експлуатації</p>	<p>дійсний у разі заповнення</p> <p>ВІДРИВНИЙ ТАЛОН</p> <p>на гарантійний ремонт протягом 2 років гарантійного терміну експлуатації</p>	<p>дійсний у разі заповнення</p> <p>ВІДРИВНИЙ ТАЛОН</p> <p>на гарантійний ремонт протягом 2 років гарантійного терміну експлуатації</p>
<p>Заповнює продавець</p> <p>Конвектор, модель _____</p> <p>Заводський № <input type="text"/><input type="text"/><input type="text"/><input type="text"/><input type="text"/><input type="text"/><input type="text"/><input type="text"/><input type="text"/><input type="text"/><input type="text"/></p> <p>Дата виготовлення _____ (число, місяць, рік)</p> <p>Продавець _____ (назва, адреса)</p> <p>Дата продажу _____ (число, місяць, рік)</p> <p>Матеріально відповідальна особа _____ (підпис та розшифрування)</p> <p>МП</p>	<p>Заповнює продавець</p> <p>Конвектор, модель _____</p> <p>Заводський № <input type="text"/><input type="text"/><input type="text"/><input type="text"/><input type="text"/><input type="text"/><input type="text"/><input type="text"/><input type="text"/><input type="text"/></p> <p>Дата виготовлення _____ (число, місяць, рік)</p> <p>Продавець _____ (назва, адреса)</p> <p>Дата продажу _____ (число, місяць, рік)</p> <p>Матеріально відповідальна особа _____ (підпис та розшифрування)</p> <p>МП</p>	<p>Заповнює продавець</p> <p>Конвектор, модель _____</p> <p>Заводський № <input type="text"/><input type="text"/><input type="text"/><input type="text"/><input type="text"/><input type="text"/><input type="text"/><input type="text"/><input type="text"/><input type="text"/></p> <p>Дата виготовлення _____ (число, місяць, рік)</p> <p>Продавець _____ (назва, адреса)</p> <p>Дата продажу _____ (число, місяць, рік)</p> <p>Матеріально відповідальна особа _____ (підпис та розшифрування)</p> <p>МП</p>
<p></p> <p>Корінець відривного талона на технічне обслуговування протягом 2 років гарантійного терміну експлуатації</p> <p>Вилучений _____ 20 р.</p> <p>Виконавець _____ (підпис та розшифрування)</p>	<p></p> <p>Корінець відривного талона на гарантійний ремонт протягом 2 років гарантійного терміну експлуатації</p> <p>Вилучений _____ 20 р.</p> <p>Виконавець _____ (підпис та розшифрування)</p>	<p></p> <p>Корінець відривного талона на гарантійний ремонт протягом 2 років гарантійного терміну експлуатації</p> <p>Вилучений _____ 20 р.</p> <p>Виконавець _____ (підпис та розшифрування)</p>

Затовнює виконавець	Затовнює виконавець	Затовнює виконавець
Виконавець _____ (підприємство, організація, адреса)	Виконавець _____ (підприємство, організація, адреса)	Виконавець _____ (підприємство, організація, адреса)
Номер, за яким товар взято на гарантійний облік _____	Номер, за яким товар взято на гарантійний облік _____	Номер, за яким товар взято на гарантійний облік _____
Причина ремонту. Назва заміненого комплектуючого виробу, складової частини: _____ _____ _____	Причина ремонту. Назва заміненого комплектуючого виробу, складової частини: _____ _____ _____	Причина ремонту. Назва заміненого комплектуючого виробу, складової частини: _____ _____ _____
Дата проведення робіт _____ (число, місяць, рік)	Дата проведення робіт _____ (число, місяць, рік)	Роботи з технічного обслуговування, виконані відповідно до порядку гарантійного обслуговування, ремонтом не вважаються.
Підпис особи, що виконала роботу, та його розшифрування _____	Підпис особи, що виконала роботу, та його розшифрування _____	Дата проведення робіт _____ (число, місяць, рік)
Номер пломбіватора _____	Номер пломбіватора _____	Підпис особи, що виконала роботу, та його розшифрування _____
МП	МП	Номер пломбіватора _____
Підпис споживача, що підтверджує виконання гарантійного ремонту _____	Підпис споживача, що підтверджує виконання гарантійного ремонту _____	МП
		Підпис споживача, що підтверджує виконання гарантійного ремонту _____

