

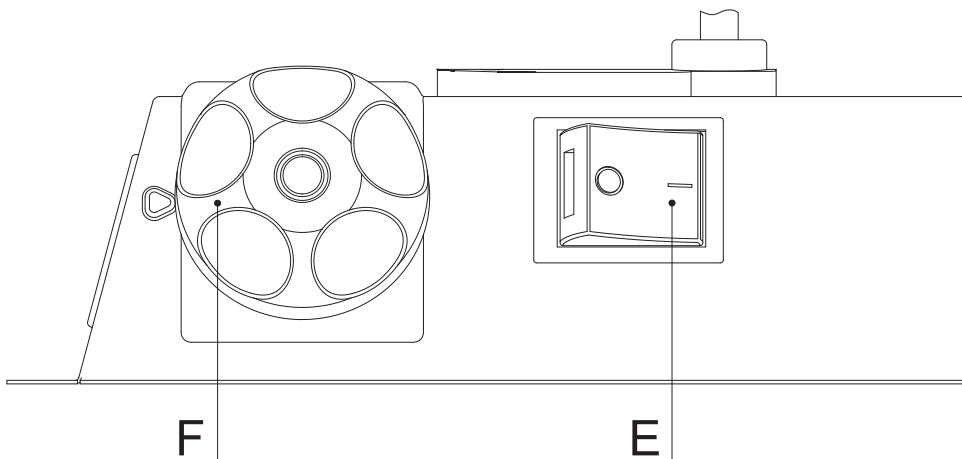
# F19 DESIGN



**CEG BL-Meca/M 2**  
**CEG BL-Meca/OM 2**

Notice d'utilisation	<b>FR</b>
Operating manual	<b>EN</b>
Instrucciones de uso	<b>ES</b>
Manual do utilizador	<b>PT</b>
Gebrauchsanweisung	<b>DE</b>
Instrukcja obsługi	<b>PL</b>
Návod k použití	<b>CS</b>
Upute za upotrebu	<b>HR</b>
Инструкция за използване	<b>BG</b>
Navodilo za uporabo	<b>SL</b>
Οδηγίες χρήσης	<b>EL</b>
Kezelési utasítás	<b>HU</b>
ექსპლუატაციის სახელმძღვანელო	<b>GEO</b>
Інструкція з використання	<b>UK</b>

**FR** - Reglages. **EN** - Controls. **ES** – Ajuste del convector. **PT** – Configuração do aquecedor. **DE** – Einstellung des Konvektors. **PL** - Konfiguracja konwektowa. **CS** - Nastavení konvektoru. **HR** - Podešavanje grijač. **BG** - Настройване на конвектор. **SL** - Nastavitev konvektorja. **EL** - Ρύθμιση του καλοριφέρ. **HU** - A konvektor beállítása. **GEO** – მართვა. **UK** – Налаштування конвектора.




**F**

**FR** - Molette de réglage de la température. **EN** - Temperature adjustment knob. **ES** - Perilla de regulación de temperatura. **PT** - Botão de controlo da temperatura. **DE** - Regler der Kontrolle der Temperatur. **PL** - Uchryt kontroli temperatury. **CS** - Ručička kontroly teploty. **HR** - Ručica kontrole temperature. **BG** - Потенциометър за контрол на температура. **SL** - Ročica za nadzor temperature. **EL** - Λαβή ελέγχου θερμοκρασίας. **HU** - Hőmérséklet szabályozó gomb. **GEO** - ტემპერატურის რეგულირების ღილაკი. **UK** – Ручка контролю температури.

**E**

**FR** - Interrupteur I/O. **EN** - Switch I/O. **ES** - Interruptor I/O. **PT** - Interruptor I/O. **DE** - Schalter I/O. **PL** - Wyłącznik I/O. **CS** - Vypínač I/O. **HR** - Prekidač I/O. **BG** - Ключ I/O. **SL** - Stikalo I/O. **EL** - Διακόπτης I/O. **HU** - Kapcsoló I/O. **GEO** - ჩართვა I/O. **UK** - Вимикач I/O.

**FR** - Sur le côté gauche de l'appareil. **EN** - On the left-side of the unit. **ES** - En la parte izquierda del aparato. **PT** - Lado esquerdo do aparelho. **DE** - Auf der linken Seite des Gerätes. **PL** - Po lewej stronie. **CS** - Na levé straně přístroje. **HR** - Na lijevoj strani uređaja. **BG** - На лявата страна на уреда. **SL** - Na levi strani naprave. **EL** - Στην αριστερή πλευρά της συσκευής. **HU** - A készülék bal oldalán. **GEO** - ერთეულის მარცხენა მხარეს. **UK** - Ця інформація відображена на наклейці, яку можна побачити з лівого боку або за передньою решіткою приладу.

<b>A</b>				<b>B</b>																										
	<table border="0"> <tr> <td>Nominal power:</td> <td>2500W</td> <td>Ref:</td> <td>_____</td> </tr> <tr> <td>Nominal voltage:</td> <td>230V-</td> <td>Model:</td> <td>_____</td> </tr> <tr> <td>Dimensions (l x h x t):</td> <td>925 x 450 x 78</td> <td>Serial Number:</td> <td>_____</td> </tr> <tr> <td>Weight:</td> <td>6,3 kg</td> <td>Date of manufacture:</td> <td>_____</td> </tr> <tr> <td>Color::</td> <td>White</td> <td>Producer:</td> <td>"UKRATLANTIC" LLC</td> </tr> <tr> <td>Made in Ukraine</td> <td></td> <td>Factory Number:</td> <td>_____</td> </tr> <tr> <td>French Technology</td> <td>Made By Atlantic Group</td> <td>French Technology</td> <td>_____</td> </tr> </table>				Nominal power:	2500W	Ref:	_____	Nominal voltage:	230V-	Model:	_____	Dimensions (l x h x t):	925 x 450 x 78	Serial Number:	_____	Weight:	6,3 kg	Date of manufacture:	_____	Color::	White	Producer:	"UKRATLANTIC" LLC	Made in Ukraine		Factory Number:	_____	French Technology	Made By Atlantic Group
Nominal power:	2500W	Ref:	_____																											
Nominal voltage:	230V-	Model:	_____																											
Dimensions (l x h x t):	925 x 450 x 78	Serial Number:	_____																											
Weight:	6,3 kg	Date of manufacture:	_____																											
Color::	White	Producer:	"UKRATLANTIC" LLC																											
Made in Ukraine		Factory Number:	_____																											
French Technology	Made By Atlantic Group	French Technology	_____																											
				<b>D</b>																										
				<b>E</b>																										
				<b>F</b>																										

<b>A</b>	<b>FR</b> - Normes, labels de qualité. <b>EN</b> - Standards, quality labels. <b>ES</b> - Normas, etiquetas de calidad. <b>PT</b> - Standards, etiquetas de qualidade. <b>DE</b> - Standarten, Qualitätszeichen. <b>PL</b> - Standardy, znaki jakości. <b>CS</b> - Standardy, značky kvality. <b>HR</b> - Standardi, oznake kvalitete. <b>BG</b> - Стандарти, знаци за качество. <b>SL</b> - Standardi, oznake kakovosti. <b>EL</b> - Πρότυπα, σήματα ποιότητας. <b>HU</b> - Szabványok, minőségi védjegyek. <b>GEO</b> - სტანდარტები, ხარისხის ეტიკეტი. <b>UK</b> - Стандарти, знаки якості.
<b>B</b>	<b>FR</b> - Nom commercial. <b>EN</b> - Commercial name. <b>ES</b> - Nombre comercial. <b>PT</b> - Nome comercial. <b>DE</b> - Handelsname. <b>PL</b> - Nazwa handlowa. <b>CS</b> - Obchodní název. <b>HR</b> - Trgovački naziv. <b>BG</b> - Търговско название. <b>SL</b> - Blagovno ime. <b>EL</b> - Εμπορική ονομασία. <b>HU</b> - Kereskedelmi név. <b>GEO</b> - კომერციული დასახელება. <b>UK</b> - Комерційна назва.
<b>C</b>	<b>FR</b> - Référence commerciale. <b>EN</b> - Commercial reference. <b>ES</b> - Referencia comercial. <b>PT</b> - Referência comercial. <b>DE</b> - Kommerzkode. <b>PL</b> - Kod komercyjny. <b>CS</b> - Komerční kód. <b>HR</b> - Komercijalna šifra. <b>BG</b> - Търговски код. <b>SL</b> - Komercialna koda. <b>EL</b> - Εμπορικός κωδικός. <b>HU</b> - Kereskedelmi kód. <b>GEO</b> - კომერციული მითითება. <b>UK</b> - Комерційний код.
<b>D</b>	<b>FR</b> - Référence de fabrication. <b>EN</b> - Manufacturing reference. <b>ES</b> - Referencia de fabricación. <b>PT</b> - Referência do fabricante. <b>DE</b> - Kode des Herstellers. <b>PL</b> - Kod producenta. <b>CS</b> - Kód výrobce. <b>HR</b> - Kod proizvođača. <b>BG</b> - Код на производителя. <b>SL</b> - Koda proizvajalca. <b>EL</b> - Κωδικός κατασκευαστή. <b>HU</b> - Gyártó kódja. <b>GEO</b> - წარმოების მითითება. <b>UK</b> - Код виробника.
<b>E</b>	<b>FR</b> - N de série. <b>EN</b> - Serial number. <b>ES</b> - Número de serie. <b>PT</b> - Número de série. <b>DE</b> - Seriennummer. <b>PL</b> - Numer seryjny. <b>CS</b> - Sériové číslo. <b>HR</b> - Serijski broj. <b>BG</b> - Серийен номер. <b>SL</b> - Serijska številka. <b>EL</b> - Σειριακός αριθμός. <b>HU</b> - Sorozatszám. <b>GEO</b> - სერიული ნომერი. <b>UK</b> - Серійний номер.
<b>F</b>	<b>FR</b> - N de constructeur. <b>EN</b> - Manufacturer number. <b>ES</b> - Numero de fabricante. <b>PT</b> - Número de fabricante. <b>DE</b> - Nummer des Herstellers. <b>PL</b> - Numer producenta. <b>CS</b> - Číslo výrobce. <b>HR</b> - Broj proizvođača. <b>BG</b> - Номер на производителя. <b>SL</b> - Številka proizvajalca. <b>EL</b> - Αριθμός κατασκευαστή. <b>HU</b> - Cikkszám. <b>GEO</b> - წარმოების ნომერი. <b>UK</b> - Номер виробника.

**F19 DESIGN THERMOSTAT MECANIQUE****Introduction**

Fondée en 1968, Atlantic est une marque française reconnue spécialiste des systèmes de chauffage, du confort thermique et des économies d'énergie. C'est plus de 40 ans de savoir-faire et d'innovation que nous mettons aujourd'hui à votre disposition à travers ce nouveau produit F19 Design. Nous espérons que ce produit vous donnera entière satisfaction et nous vous remercions de la confiance dont vous nous témoignez en choisissant Atlantic. Retrouvez toutes nos solutions sur: [www.atlantic-comfort.com](http://www.atlantic-comfort.com)

**Installation**

Veillez-vous référer à la plaque signalétique de votre produit ainsi qu'à la notice produit part 1/2 référence U0621980. Modèles **CEG BL-Meca/OM 2: Installation mobile.**

**UTILISATION****Reglages (voir page 2)****Comment régler la température en mode «Confort»?**

- Pour un réglage de température «Confort», mettre l'interrupteur E sur I et régler la molette F et attendre que la température se stabilise.

**Comment se mettre en mode «Hors Gel»?**

- Pour le mode «Hors Gel», laisser l'interrupteur E sur I, et régler la molette F sur la position minimale. La molette permet de maintenir la température à environ 7°C dans la pièce lors d'une absence prolongée (généralement plus de 24 heures).

**REFERENCES DES MODELES**

CEG BL-Meca/OM 2			
Caractéristique	Symbole	Valeur	Unité
<b>Puissance thermique</b>			
Puissance thermique nominale	P nom	0,5 à 2,5	kW
Puissance thermique minimale	P min	0,0	kW
Puissance thermique maximale continue	P max,c	2,5	kW
<b>Consommation d'électricité auxiliaire</b>			
A la puissance thermique maximale	el max	0,000	kW
A la puissance thermique minimale	el min	0,000	kW
En mode veille	el sb	0,000	kW
<b>Type de contrôle de la puissance thermique/de la température de la pièce</b>			
Caractéristique	Unité	Information complémentaire	
Le thermostat mécanique du contrôle de la température ambiante	oui		
<b>Autres options de contrôle</b>			
Contrôle de la température de la pièce, avec détecteur de présence	non		
Contrôle de la température de la pièce, avec détecteur de fenêtre ouverte	non		
Option de contrôle à distance	non		
Contrôle adaptif de l'activation	non		
Limitation de la durée d'activation	non		
Capteur à globe noir	non		

**COORDONNÉES DE CONTACT**

Groupe Atlantic  
Tel:(+33) 146836001  
2 Allée Suzanne Pénillault-Crapez,  
94110 Arcueil (FRANCE)

**GARANTIE****DOCUMENT A CONSERVER PAR L'UTILISATEUR**

(Présenter ce certificat uniquement en cas de réclamation)

- La durée de garantie est de 2 ans à compter de la date d'installation ou d'achat et ne saurait excéder 30 mois à partir de la date de fabrication en l'absence de justificatif.
- La garantie couvre l'échange ou la fourniture des pièces reconnues défectueuses à l'exclusion de tout dommage et intérêts.
- Les frais de main d'œuvre, de déplacement et de transport sont à la charge de l'utilisateur.
- Les détériorations provenant d'une installation non conforme, d'un réseau d'alimentation ne respectant pas les normes en vigueur, d'un usage anormal ou du non-respect des prescriptions de la dite notice ne sont pas couvertes par la garantie.
- Présenter le présent certificat uniquement en cas de réclamation auprès du distributeur ou de votre installateur en y joignant votre facture d'achat.
- Les dispositions des présentes conditions de garantie ne sont pas exclusives du bénéfice au profit de l'acheteur, de la garantie légale pour défauts et vices cachés qui s'appliquent en tout état de cause dans les conditions des articles 1641 et suivants du code civil.
- Pour bénéficier de la garantie, prendre contact avec votre installateur ou revendeur. A défaut, contacter: Groupe Atlantic: Tel: (+33) 146836001, 2 Allée Suzanne Pénillault-Crapez, 94110 Arcueil (FRANCE)

Type de l'appareil	
N de série	
Nom et adresse du client	

**CACHET DE L'INSTALLATEUR**

--	--



**F19 DESIGN WITH MECHANICAL THERMOSTAT****Introduction**

Founded in 1968, the french brand Atlantic is a renowned specialist in the field of heating systems, thermal comfort and energy saving. Through this new product F19 Design, we are happy to provide you with more than 40 years of know-how and innovations. We hope you enjoy using your new convactor and would like to thank you for the trust you have placed in us by purchasing this product. You can find all our solutions on:

[www.atlantic-comfort.com](http://www.atlantic-comfort.com)

**Installation**

Please refer to the nameplate on your device and to the product manual part 1/2 reference U0621980. Models **CEG BL-Meca/OM 2**: mobile installation.

**OPERATION**

**Controls** (see page 2)

**How to set temperature in «Comfort» mode?**

- For temperature setting in «Comfort», put the switch **E** on **I**, adjust the control knob **F** and wait for the temperature to stabilise.

**How to set to «Frost free» mode?**

- For the «Frost free» mode, let the switch **E** on **I**, and adjust the control knob **F** on the minimum setting. The control knob allows to maintain a temperature of about 7°C in the room when you are absent for a prolonged period (more than 24 hours).

**MODELS REFERENCES**

CEG BL-Meca/OM 2			
Characteristics	Symbol	Value	Unit
<b>Thermal power</b>			
Rated thermal power	P nom	0,5 to 2,5	kW
Minimum thermal power	P min	0,0	kW
Maximum continuous thermal power	P max,c	2,5	kW
<b>Auxiliary electricity consumption</b>			
At maximum thermal power	el max	0,000	kW
At minimum thermal power	el min	0,000	kW
In stand-by mode	el sb	0,000	kW
<b>Type of control of thermal power / room temperature</b>			
Characteristic	Unit	Additional information	
Mechanical thermostat room temperature control	yes		
<b>Other control options</b>			
Room temperature control, with presence detector	no		
Room temperature control, with open window detector	no		
Remote control option	no		
Adaptive activation control	no		
Limitation of activation duration	no		
Black globe sensor	no		

**CONTACT INFORMATION**

Groupe Atlantic  
Tel: (+33) 146836001  
2 Allée Suzanne Pénillault-Crapez,  
94110 Arcueil (FRANCE)

**WARRANTY CONDITIONS****KEEP THIS DOCUMENT IN A SAFE PLACE**

(This certificate should only be produced if you are making a complaint)

- This guarantee is applicable for 2 years from the date of installation or original purchase and shall be valid for no more than 30 months from the date of manufacture en l'absence de justificatif.
- The warranty covers the replacement and supply of accepted defective parts except damages and interest components.
- Labour costs, travel and transportation are under the responsibility of the user.
- Damage linked to an improper installation, to a supply network not complying with standards, to an abnormal using or to the non-compliance to the instructions of the manual are not covered by the warranty.
- Present this certificate only in case of claim with your distributor or installer attaching your invoice.
- The provisions of these warranty conditions are not exclusives of benefits for the purchaser of the legal guarantee for defects and hidden defects that apply in any case in terms of articles 1641 and following of the Civil Code.
- To claim under guarantee, contact your installer or dealer. If necessary, contact: Groupe Atlantic: Tel: (+33) 146836001, 2 Allée Suzanne Pénillault-Crapez, 94110 Arcueil (FRANCE)

Type of Device	
Serial Number	
Name and address of the customer	

**DEALER STAMP**

**F19 DESIGN CON TERMOSTATO MECÁNICO**

**Introducción**

La marca Atlantic creada en 1968 es conocida gracias a su especialización en el campo de los sistemas de calefacción, confort térmico y ahorro de energía. En el nuevo modelo F19 Design que usted había comprado se materializaron 40 años de experiencia e innovaciones. Esperamos que nuestro artículo satisfaga sus necesidades. ¡Gracias por confiar en la marca Atlantic! Le invitamos amablemente a visitar el sitio web: [www.atlantic-comfort.com](http://www.atlantic-comfort.com) para obtener una información más detallada

**Instalación**

Para la instalación véase la placa de identificación del artículo y las instrucciones de la parte 1/2: artículo U0621980. Se puede instalar los modelos **CEG BL-Meca/OM 2** solo en la versión móvil.

**UTILIZACIÓN**

**Ajuste del convector** (ver página 2)

¿Cómo ajustar el régimen «Confort»?

- Para ajustar la temperatura en el régimen «Confort», coloque el interruptor **E** en la posición **I**, gire el regulador de temperatura **F** en la posición **MAX** y espere hasta que la temperatura en el local llegue a ser confortable.

¿Cómo ajustar el régimen «Anti-Hielo»?

- Para ajustar el régimen «Anti-Hielo», deje el interruptor **E** en la posición **I**, ponga el regulador **F** en la posición **MIN**. Este régimen permite mantener la temperatura de aproximadamente 7 °C en caso de que no hay nadie en el local durante largo tiempo (generalmente más de 24 horas).

**CARACTERÍSTICAS DE LOS MODELOS**

CEG BL-Meca/OM 2			
Característica	Símbolo	Valor	Unidad
<b>Potencia térmica</b>			
Potencia térmica nominal	P nom	0,5 - 2,5	kW
Potencia térmica mínima	P min	0,0	kW
Potencia térmica máxima duradera	P max,c	2,5	kW
<b>Consumo adicional de energía eléctrica</b>			
Con la potencia térmica máxima	el max	0,000	kW
Con la potencia térmica mínima	el min	0,000	kW
En el régimen de espera	el sb	0,000	kW
<b>Tipo de control de la potencia térmica/temperatura en el local</b>			
Característica	Unidad	Información adicional	
Termostato mecánico de control de temperatura de la habitación	si		
<b>Otras opciones de control</b>			
Control de temperatura en el local con el sensor de presencia del usuario	no		
Control de temperatura en el local con el sensor de ventana abierta	no		
Opción de control a distancia	no		
Control adaptativo de activación	no		
Limitación de la duración de activación	no		
Sensor con la bola negra	no		

**DATOS DE CONTACTO**

Groupe Atlantic  
Tel: (+33) 146836001  
2 Allée Suzanne Pénillault-Crapez,  
94110 Arcueil (FRANCE)

**GARANTÍA**

**DOCUMENTO QUE EL USUARIO DEBE CONSERVAR**

(El certificado deberá solo presentarse en caso de reclamación)

- La duración de la garantía es de 2 años a partir de la fecha de instalación del aparato o su compra y si no hay documentos justificantes adicionales, no podrá durar más de 30 meses contados a partir de la fecha de fabricación.
- La garantía cubre la sustitución o suministro de piezas en vez de las que habían sido reconocidas como defectuosas y no tiene prevista la indemnización alguna de daños.
- Los gastos de desplazamiento, mano de obra y transporte correrán a cargo del usuario.
- Los daños relacionados causados por una instalación incorrecta, red de alimentación que no responde a los estándares, uso incorrecto o inobservancia de las instrucciones de la guía no se cubrirán con la garantía.
- En caso de reclamación ante su distribuidor o instalador, es necesario presentar este certificado, adjuntando su factura de compra.
- Las disposiciones de estas condiciones de garantía no excluyen la garantía legal en caso de fallos y defectos ocultos a favor del comprador, en cumplimiento de lo estipulado en el artículo 1641 y otros del Código Civil.
- Para obtener el servicio de garantía, póngase en contacto con su distribuidor o instalador. De lo contrario, podrá comunicarse también con: Groupe Atlantic: Tel: (+33) 146836001, 2 Allée Suzanne Pénillault-Crapez, 94110 Arcueil (FRANCE)

Tipo del aparato	
Número de serie	
Nombre y dirección del cliente	

**SELLO DEL INSTALADOR**

**F19 DESIGN COM TERMOSTATO ELETRÔNICO****Introdução**

Marca Atlantic existe desde 1968 é conhecida pela sua especialização na área de aquecimento, conforto térmico e economia de energia. 40 anos de experiência e inovação se encarnaram no novo modelo F19 Design adquirido. Esperamos que nosso produto irá satisfazer suas necessidades. Agradecemos a confiança depositada na marca Allantic! Para uma informação mais detalhada sobre todos os nossos produtos, visite o site: [www.atlantic-comfort.com](http://www.atlantic-comfort.com)

**Instalação**

Quanto à instalação, ver placa de identificação do produto e manual, parte 1/2: artigo U0621980. Modelos **CEG BL-Meca/OM 2** pode ser instalado somente na versão móvel.

**USO**

**Configuração do aquecedor** (veja a página 2)

**Como definir o modo «Conforto»?**

- Para a configuração de temperatura desejada em «Conforto», coloque o interruptor **E** em **I**, ajuste o botão de controle da temperatura **F** na posição **MAX** e aguarde até a temperatura ambiente seja confortável.

**Como definir o modo «Anti-Gelo»?**

- Para definir o modo «Anti-Gelo» coloque o interruptor **E** em **I** e ponha regulador **F** em **MIN**. É a posição do interruptor que mantém a temperatura na divisão aproximadamente a 7°C durante ausências prolongadas na casa (normalmente superiores a 24 horas).

**ESPECIFICAÇÕES DE MODELOS**

CEG BL-Meca/OM 2			
Especificações	Símbolo	Valor	Unidade
<b>Potência térmica</b>			
Potência térmica nominal	P nom	0,5 - 2,5	kW
Potência térmica mínima	P min	0,0	kW
Potência térmica máxima de longo prazo	P max,c	2,5	kW
<b>Consumo de energia elétrica acessório</b>			
Com potência térmica máxima	el max	0,000	kW
Com potência térmica mínima	el min	0,000	kW
No modo de espera (stand-by mode)	el sb	0,000	kW
<b>Tipo de controle de potência térmica / temperatura na divisão</b>			
Especificações	Unidade	Informação adicional	
Termostato mecânico para controle da temperatura de quarto	sim		
<b>Outras opções de controle</b>			
Controle e temperatura na divisão com sensor de presença de usuário	não		
Controle de temperatura na divisão com um sensor de janela aberta	não		
Controle opcional na distância	não		
Activação controle adaptativo	não		
Controle e adaptação de activação	não		
Sensor com a bola preta	não		

**DADOS DE CONTATO**

Groupe Atlantic  
Tel: (+33) 146836001  
2 Allée Suzanne Pénillault-Crapez,  
94110 Arcueil (FRANCE)

**CONDIÇÕES DE GARANTIA****GUARDE ESTE DOCUMENTO NUM LUGAR SEGURO**

(Este certificado somente pode ser exibido se se estiver a fazer uma reclamação)

- Esta garantia é aplicável durante dois anos desde da data de instalação ou da compra original e deve ser válida por um período não superior a 30 meses a partir da data do fabricante, na ausência de outros documentos comprovativos.
- A garantia cobre a substituição o fornecimento das partes defeituosas e não prevê nenhuma compensação por perdas.
- Os custos do trabalho, a deslocação e o transporte ocorrem ao cargo do utilizador.
- Não se são cobertos pela garantia os danos associados a uma instalação inadequada, a uma rede de abastecimento de corrente elétrica que não cumpra com os requisitos, a um uso anormal ou ao não cumprimento das instruções do manual.
- Apresente este certificado somente em caso de reclamação com o seu fornecedor ou instalador, anexando o documento que prove a compra.
- Não é de exclusivo benefício para o comprador os termos das condições da presente garantia, estando vigente a garantia legal para defeitos e defeitos ocultos nos quais se aplicam, em qualquer caso, os termos do artigo 1641 e outros do Código Civil.
- Para obter serviço de garantia, contacte o seu revendedor ou instalador. Caso contrário, entre em contacto: Groupe Atlantic: Tel: (+33) 146836001, 2 Allée Suzanne Pénillault-Crapez, 94110 Arcueil (FRANCE)

Tipo de Aparelho	
Número de Série	
Nome e morada do cliente	

**SELO DO INSTALADOR**

**F19 DESIGN MIT DEM MECHANISCHEN THERMOSTATEN****Einleitung**

Marke Atlantic, die seit 1968 existiert, ist dank der Spezialisierung im Bereich der Systeme der Heizung, des Wärmekomforts und der Energiesparung bekannt. Im von Ihnen erworbenen neuen Modell F19 DESIGN haben sich 40 Jahre der Erfahrung und der Neuerungen verwirklicht. Wir hoffen, dass unser Erzeugnis Ihre Bedürfnisse vollständig befriedigen wird. Wir danken für das Vertrauen zur Marke Atlantic! Für die ausführlichen Informationen über alle unsere technischen Lösungen, besuchen Sie bitte die Webseite: [www.atlantic-comfort.com](http://www.atlantic-comfort.com)

**Installierung**

Bezüglich der Installierung, sehen Sie das Firmenschild auf dem Erzeugnis und die Instruktion Teil 1/2: Artikel U0621980. Die Modelle **CEG BL-Meca/OM 2** kann man nur in der tragbaren Version zu benutzen.

**VERWENDUNG**

**Einstellung des Konvektors** (siehe Seite 2)

**Wie kann das Regime «Komfort» eingestellt werden?**

- Zur Einstellung der Temperatur im Regime «Komfort», stellen Sie den Schalter **E** in die Position **I**, drehen Sie den Regler der Temperatur **F** in die Position **MAX** und warten darauf, dass die Temperatur im Raum behäglich wird.

**Wie kann man das Regime «Antivereisung» einstellen?**

- Zur Einstellung des Regimes «Antivereisung» soll der Schalter **E** in der Position **I** bleiben und der Regler **F** in die Position **MIN** gestellt werden. Dieses Regime ermöglicht die Unterstützung der Temperatur von etwa 7°C im Falle, wenn niemand im Raum innerhalb von der langen Zeit ist (gewöhnlich mehr als 24 Stunden).

**CHARAKTERISTIKEN DER MODELLE****CEG BL-Meca/OM 2**

Charakteristik	Symbol	Bedeutung	Maßeinheit
<b>Wärmeleistung</b>			
Nennwärmeleistung	P nom	0,5 - 2,5	kW
Minimale Wärmeleistung	P min	0,0	kW
Dauernde maximale Wärmeleistung	P max, c	2,5	kW
<b>Hilfs Elektroenergieverbrauch</b>			
Bei der maximalen Wärmeleistung	el max	0,000	kW
Bei der minimalen Wärmeleistung	el min	0,000	kW
Im Bereitschaftsregime	el sb	0,000	kW
<b>Typ der Kontrolle der Wärmeleistung / Raumtemperatur</b>			
Charakteristik	Maßeinheit	Zusätzliche Information	
Mechanischer Raumtemperaturregler	ja		
<b>Andere Optionen der Kontrolle</b>			
Kontrolle der Temperatur im Raum mit dem Sensor der Anwesenheit des Benutzers	Nein		
Kontrolle der Temperatur im Raum mit dem Sensor des offenen Fensters	Nein		
Option der Fernkontrolle	Nein		
Adaptivkontrolle der Aktivierung	Nein		
Beschränkung der Dauer der Aktivierung	Nein		
Sensor mit schwarze Kugel (globe)	Nein		

**KONTAKTANGABEN**

Groupe Atlantic  
Tel: (+33) 146836001  
2 Allée Suzanne Pénillault-Crapez,  
94110 Arcueil (FRANCE)

**GARANTIE****DIESES DOKUMENT SOLL BEIM BENUTZER AUFBEWAHREN WERDEN**

(Dieses Zertifikat soll nur im Falle der Reklamation vorgelegt werden)

- Diese Garantie ist gültig innerhalb von 2 Jahren seit dem Datum der Installation oder des Einkaufs und ist gültig innerhalb von nicht mehr als 30 Monaten seit dem Datum der Herstellung beim Fehlen anderer bestätigender Dokumente.
- Die Garantie gilt für Ersetzung oder Lieferung der Bauelemente (Ersatzteile) zum Ersetzen der Bauelemente, die als defekt anerkannt sind. Diese Garantie sieht keine Entschädigung der Verluste vor.
- Transportkosten und Wert der Arbeiten bezahlt der Benutzer.
- Beschädigungen, die mit der unrichtigen Installierung, mit dem Stromnetz, das den Standarten nicht entspricht, mit der unrichtigen Benutzung oder mit der Nichtbefolgung der Instruktionen verbunden sind, gehören zum Geltungsbereich der Garantie nicht.
- Dieses Zertifikat soll vorgelegt werden nur im Falle der Reklamation hinsichtlich des Distributors oder Installators, zusammen mit dem Dokument, das den Kauf bestätigt.
- Die Bestimmungen dieser Garantiebedingungen können auch bei dem Rechtsschutz des Käufers verwendet werden gegen Defekte und verborgene Nachteile entsprechend dem Artikel 1641 und anderen Artikeln des Bürgerlichen Gesetzbuches.
- Um die Garantiebedingung zu benutzen, wenden Sie sich an Ihren Distributor oder Installator. Sie können auch an die Adresse wenden:  
Groupe Atlantic: Tel: (+33) 146836001, 2 Allée Suzanne Pénillault-Crapez, 94110 Arcueil (FRANCE)

Typ des Gerätes	
Seriennummer	
Namen und Adresse des Käufers	
<b>SIEGEL DES INSTALLATORS</b>	

**F19 DESIGN Z TERMOSTATEM MECHANICZNYM****Wstęp**

Marka Atlantic, istniejąca od 1968 roku, znana dzięki swojej specjalizacji w dziedzinie systemów ogrzewania, komfortu ciepła, i oszczędności energii. W nabytym przez ciebie nowym modelu F19 DESIGN wcielone 40 lat doświadczeń i innowacji. Mamy nadzieję, że nasz produkt w pełni zaspokoi twoje potrzeby. Dziękujemy za zaufanie do marki Atlantic! Aby uzyskać szczegółowe informacje na temat wszystkich naszych rozwiązań, zapraszamy na stronę: [www.atlantic-comfort.com](http://www.atlantic-comfort.com)

**Instalacja**

Dla instalacji, patrz tabliczkę znamionową na urządzeniu i instrukcję cz.1/2: artykuł U0621980. Modele **CEG BL-Meca/OM 2** można instalować tylko w przenośnej wersji.

**UŻYTKOWANIE**

**Konfiguracja konwektowa** (patrz stronie 2)

**Jak ustawić tryb «Komfort»?**

- Do ustawienia temperatury w trybie «Komfort», ustaw przełącznik **E** w pozycji **I**, przekręć regulator temperatury **F** w pozycję **MAX** i poczekaj, aż temperatura w pomieszczeniu stanie się komfortowa. Po tym, przekręć pokrętko temperatury w przeciwnym kierunku, aż usłyszysz kliknięcie. Gdy temperatura w pomieszczeniu spadnie, konwektor automatycznie zapewni nagrzewanie do żądanej w ten sposób temperatury.

**Jak ustawić tryb «Odladzania»?**

- Aby ustawić tryb «Odladzania», należy pozostawić przełącznik **E** w pozycji **I**, i ustawić regulator **F** w pozycji **MIN**. Ten tryb pozwala utrzymać temperaturę około 7°C w przypadku, gdy w pomieszczeniu przez długi czas nikogo nie ma (zazwyczaj więcej niż 24 godziny).

**CHARAKTERYSTYKA MODELI**

CEG BL-Meca/OM 2			
Charakterystyka	Symbol	Znaczenie	Wartość
<b>Moc cieplna</b>			
Nominalna moc cieplna	P nom	0,5 - 2,5	kW
Minimalna moc cieplna	P min	0,0	kW
Długotwała maksymalna moc cieplna	P max, c	2,5	kW
<b>Pomocnicze zużycie energii elektrycznej</b>			
Przy maksymalnej mocy cieplnej	el max	0,000	kW
Przy minimalnej mocy cieplnej	el min	0,000	kW
W trybie gotowości	el sb	0,000	kW
<b>Typ kontroli mocy cieplnej / temperatury w pomieszczeniu</b>			
Charakterystyka	Wartość	Dodatkowe informacje	
Termostat mechaniczny, służący do kontroli temperatury w pokoju	tak		
<b>Inne opcje kontroli</b>			
Kontrola temperatury w pomieszczeniu z czujnikiem obecności użytkownika	nie		
Kontrola temperatury w pomieszczeniu z czujnikiem otwartego okna	nie		
Opcja kontroli na odległość	nie		
Adaptacyjna kontrola aktywacji	nie		
Ograniczenie czasu trwania aktywacji	nie		
Czujnik z czarną kulka	nie		

**DANE KONTAKTOWE**

Groupe Atlantic  
Tel: (+33) 146836001  
2 Allée Suzanne Pénillault-Crapez,  
94110 Arcueil (FRANCE)

**GWARANCJA****DOKUMENT TEN POWINIEN BYĆ PRZECHOWYWANY U UŻYTKOWNIKA**

(Okazywać ten certyfikat tylko w przypadku reklamacji)

- Ta gwarancja jest stosowana w ciągu 2 lat od daty instalacji lub zakupu i obowiązuje w terminie nie dłuższym niż 30 miesięcy od daty produkcji, przy braku dodatkowych dokumentów potwierdzających.
  - Gwarancja obejmuje wymianę lub dostawę części w zamian uznanych za wadliwe i nie przewiduje jakiegokolwiek odszkodowania.
  - Wyjazd, koszt robocizny i transportu pokrywa użytkownik.
  - Uszkodzenia powstałe z powodu nieprawidłowej instalacji, z siecią zasilania, która nie spełnia standardów, z niewłaściwym użytkowaniem lub nieprzestrzeganiem instrukcji nie są objęte gwarancją.
  - Niniejszy certyfikat podlega okazaniu tylko podczas dochodzenia reklamacyjnego do dystrybutora lub firmy instalującej oprogramowanie, wraz z dokumentem potwierdzającym zakup
  - Postanowienia niniejszych warunków gwarancji nie wyklucza dokonanie przez nabywcę ochrony prawnej przeciwko wad i ukrytych usterek, która stosowana jest zgodnie z artykułem 1641 i innymi artykułami Kodeksu cywilnego.
  - Aby skorzystać z serwisu gwarancyjnego, należy skontaktować się z lokalnym dystrybutorem lub firmą instalującą oprogramowanie.
- Można również skontaktować się pod adresem: Groupe Atlantic: Tel: (+33) 146836001, 2 Allée Suzanne Pénillault-Crapez, 94110 Arcueil (FRANCJA)

Typ urządzenia	
Numer seryjny	
Imię i nazwisko oraz adres nabywcy	
<b>PIECZĘĆ INSTALATORA</b>	

## F19 DESIGN S MECHANICKÝM TERMOSTATEM

### Uvod

Značka Atlantic, která existuje od roku 1968, je známa díky své specializaci v oblasti vytápěcích systémů, tepelného komfortu a šetření energií. Koupení u vás nový model F19 Design je ztělesněním 40 let zkušeností a novaci. Doufáme, že náš výrobek zcela uspokojí vaše potřeby. Děkujeme za důvěru značce Atlantic! Pro další informace o všech fešeních, vítáme vás na stránce: [www.atlantic-comfort.com](http://www.atlantic-comfort.com)

## Montování

K montování viz. firemní tabulku na výrobku a návod část 1/2: označení U0621980. Modely **CEG BL-Meca/OM 2** používají se pouze v mobilní verzi.

### POUŽITÍ

**Nastavení konvektoru** (viz stranu 2)

**Jak nastavit režim «KOMFORT»?**

- K zvolení teploty v režimu «Komfort» nastavte vypínač **E** do pozice **I**, obraťte regulátor teploty **F** do pozice **MAX** a čekejte, kdy teplota v prostoru bude komfortní. Po tom obraťte regulátor teploty opačným směrem do dleku. Když teplota v prostoru klesne, konvektor automaticky zajistí ohřívání do nastavené takto teploty.

**Jak nastavit režim «Antizalednění»?**

- K zvolení režimu «Antizalednění» nechejte vypínač **E** v pozici **I** a nastavte regulátor **F** do pozice **MIN**. Tento režim dovoluje udržovat teplotu kolem 70C v případě pokud v prostoru během dlouhé doby nikdo není (obvykle více než 24 hodiny).

### POPIS MODELU

CEG BL-Meca/OM 2			
Popis	Značka	Hodnota	Jednotka
<b>Tepelný výkon</b>			
Jmenovitý tepelný výkon	P nom	0,5 - 2,5	kW
Minimální tepelný výkon	P min	0,0	kW
Trvalý maximální tepelný výkon	P max.c	2,5	kW
<b>Dodatáá spotřeba elektrické energie</b>			
Za maximálním tepelném výkonu	el max	0,000	kW
Za minimálním tepelném výkonu	el min	0,000	kW
V používaném režimu	el sb	0,000	kW
<b>Druh kontroly tepelného výkonu/teploty v prostoru</b>			
Popis	Jednotka	Dodatečné údaje	
Mechanický termostat pro kontrolu pokojové teploty	ano		
<b>Další opce kontroly</b>			
Kontrola teploty v prostoru se snímačem přítomnosti uživatele	ne		
Kontrola teploty v prostoru se snímačem otevřeného okna	ne		
Opce kontroly na vzdálenosti	ne		
Adaptivní kontrola aktivování	ne		
Omezení délky aktivování	ne		
Snímač s černou kulíčkou	ne		

### SPOJENÍ

Groupe Atlantic  
Tel: (+33) 146836001  
2 Allée Suzanne Pénillault-Crapez,  
94110 Arcueil (FRANCIE)

### ZÁRUKA

#### TENTO DOKLAD BY MĚL BYT ZACHOVÁN U UŽIVATELE

(Předložte certifikát pouze v případě reklamace)

- Tato záruka je použitelná během 2 let ode dne montování nebo nákupu a je platná nejvíce 30 měsíců ode dne výroby, pokud nejsou další potvrzující doklady.
- Záruka šíří se na výměnu nebo dodání dílů namísto defektních a nepředpokládá nahradu škod.
- Výjezd, cenu práci a dopravu hradí uživatel.
- Poškození, spojené s nesprávným namontováním, s napájením, které neodpovídá standardům, s chybným použitím nebo nedodržením návodů k použití, záruka nezahrňuje.
- Tento certifikát je nutno předložit pouze v případě reklamaci do distributora nebo montéra, spolu s dokladem, který potvrzuje nákup/fakturou.
- Ustanovení těchto záručních podmínek nevylučují uskutečnění zákazníkem právní ochrany proti vadám a skrytým nedostatkům, která se používá podle čl. 1641 a dalších článků Občanského zákoníka.
- K záručnímu servisu obraťte se na svého distributora nebo montéra. Také můžete se obrátit na adresu: Groupe Atlantic: Tel: (+33) 146836001, 2 Allée Suzanne Pénillault-Crapez, 94110 Arcueil (FRANCIE)

Druh přístroje	
Sériové číslo	
Jméno a adresa zákazníka	

#### RAZÍTKO MONTÉRA

**F19 DESIGN SA MEHANIČKIM TERMOSTATOM****Uvod**

Brand Atlantic, koji postoji od 1968. godine, poznat po svojoj specijalizaciji u području grijanja, toplinske udobnosti i uštede energije. U novom modelu F19 DESIGN koji ste kupili utjelovljuje 40 godina iskustva i inovacija. Nadamo se da će naš proizvod će zadovoljiti vaše potrebe. Hvala vam na povjerenju u brand Atlantic! Za više informacija o svim našim odlukama, dobrodošli na stranicu: [www.allantic-comfort.com](http://www.allantic-comfort.com)

**Instalacija**

Što se tiče instalacije, vidi natpisnu pločicu na proizvodu i upute čl.1/2: Model U0621980. Modele **CEG BL-Meca/OM 2** mogu se koristiti u prijenosnoj verziji.

**KORISTENJE**

**Podešavanje grijač (vidite stranici 2)**

**Kako podesiti mode «Comfort»?**

- Za podešavanje temperature u načinu rada «Comfort» postavite prekidač **E** u položaj I, okrenite regulator temperature **F** u položaj MAX i pričekajte dok se temperatura u sobi će biti ugodna. Zatim okrenite regulator temperature u suprotnom smjeru dok ne klikne. Kada je sobna temperatura padne, grijač će automatski pružiti grijanje do tako željene temperature.

**Kako podesiti mode «Protiv zaleđivanja»?**

- Za podešavanje modula «Protiv zaleđivanja» ostavite prekidač **E** na položaju I i postaviti gumb **F** u položaj MIN. Ovaj način rada omogućuje da se temperatura održava na oko 70 °C u slučaju ako u prostoriji za dugo vremena nema nikoga (obično više od 24 sata).

**SPECIFIKACIJE MODELA**

CEG BL-Meca/OM 2			
Specifikacija	Symbol	Vrijednost	Jedinica
<b>Toplinska snaga</b>			
Nazivna toplinska snaga	P nom	0,5 - 2,5	kW
Minimalna toplinska snaga	P min	0,0	kW
Produžena maksimalna toplinska snaga	P max,c	2,5	kW
<b>Dodatna potrošnja energije</b>			
Na najvećoj toplinskoj snazi	el max	0,000	kW
Na minimalnoj toplinskoj snazi	el min	0,000	kW
U stanju mirovanja	el sb	0,000	kW
<b>Tip kontrole toplinske snage/sobna temperatura</b>			
Specifikacija	Jedinica	Dodatne informacije	
Mehanički termostat za regulaciju sobne temperature	da		
<b>Ostale opcije kontrole</b>			
Kontrola temperature sa senzorom prisutnosti korisnika	nema		
Kontrola temperature u sobi s otvorenim senzor prozorskoj	nema		
Opcija kontrole iz daljine	nema		
Adaptivna kontrola aktivacije	nema		
Ograničavanje trajanja aktivacije	nema		
Senzor sa crnim loptu (globus)	nema		

**PODACI ZA KONTAKT**

Groupe Atlantic  
Tel: (+33) 146836001  
2 Allée Suzanne Pénillault-Crapez,  
94110 Arcueil (FRANCE)

**JAMSTVO**

**Ovaj dokument treba se čuvati u korisnika**

(Ovaj certifikat se prikazuje samo u slučaju tužbe)

- Ovo jamstvo primjenjivo je za 2 godine od datuma instalacije ili kupnje i vrijedi najviše 30 mjeseci od datuma proizvodnje, za odsustvom drugih pratećih dokumenata.

- Jamstvo pokriva zamjenu ili opskrbu dijelova za zamjenu prepoznate neispravne i ne predviđa bilo koju naknadu štete.
- Izlazak II troškove rada i prijevoza plaća korisnik.
- Štete uslijed nepravilne instalacije, vezane sa električnom mrežom koja ne zadovoljava standarde, sa nepravilnim korištenjem ili nepoštovanjem uputa nisu pokriveni jamstvom.
- Ovaj certifikat mora se predočiti samo uz obračanje sa tužbom prema prodavača ili instalatera, zajedno sa dokazom o kupnji.
- Odredbe ovog jamstva ne isključuju primjenu kupcem pravne zaštite od kvarova i skrivenih nedostataka koja se primjenjuju u skladu s člankom 1641 i drugim člancima Građanskog zakonika.
- Za dobivanje jamstvene usluge, molimo Vas obratite se svom distributeru ili instalateru. Po defaultu, možete se obratiti na adresu: Groupe Atlantic: Tel: (+33) 146836001, 2 Allée Suzanne Pénillault-Crapez, 94110 Arcueil (FRANCUSKA)

Tip uređaja	
Serijski broj	
Ime i adresa kupca	

**PEČAT INSTALATERA**

### Увод

Марка Atlantic, която съществува от 1968 г., е известна със своята специализация в областта на отоплителни системи, топлинен комфорт и икономия на енергия. В вашия новия модел F19 DESIGN въплътени 40-годишен опит и иновации. Надяваме се, че нашият продукт напълно ще задоволи вашите нужди. Благодарим Ви за доверието към марката Atlantic! За повече информация за всички наши решения добре дошли на сайта: [www.atlantic-comfort.com](http://www.atlantic-comfort.com)

## Монтаж

Що се отнася до монтажа, вижте табелката на продукта и ръководство на потребителя част 1/2: артикул U0621980. Модели **CEG BL-Меса/OM 2** могат да бъдат използвани само в мобилна версия.

### ИЗПОЛЗВАНЕ

Настройване на конвектор (вж. стр. 2)

**Как да настроим температурата в режим «Комфорт»?**

- За настройване на желаната температура в режим «Комфорт» нагласете ключа **E** в положение **I**, завъртете потенциометър **F** в положение **MAX** и изчакайте, докато температурата ще бъде комфортна.

**Как да настроим температурата в режим «Антизамръзване»?**

- За настройване на режима «Антизамръзване» оставете ключа **E** в положение **I** и нагласете потенциометър **F** в положение **MIN**. Този режим позволява да поддържа температурата около 7оС при продължително отсъствие в помещение (обикновено повече от 24 ч.).

### ХАРАКТЕРИСТИКИ НА МОДЕЛИ

CEG BL-Меса/OM 2			
Характеристика	Символ	Значение	Единица
<b>Топлинна мощност</b>			
Номинална топлинна мощност	P nom	0,5 - 2,5	kW
Минимална топлинна мощност	P min	0,0	kW
Дългосрочна максимална топлинна мощност	P max, c	2,5	kW
<b>Допълнителна консумация на енергия</b>			
При максимална топлинна мощност	el max	0,000	kW
При минимална топлинна мощност	el min	0,000	kW
В дежурен режим	el sb	0,000	kW
<b>Тип на контрол на топлинна мощност / температура в помещение</b>			
Характеристика	Единица	Допълнителна информация	
Механичен термостат за контрол на температурата в стая	да		
<b>Другите опции на контрол</b>			
Контрол на температурата със сензор за присъствие на потребителя	няма		
Контрол на температурата в помещение със сензор на отворен прозорец	няма		
Опция на контрол на разстояние	няма		
Адаптивен контрол на активиране	няма		
Ограничаването на продължителността на активиране	няма		
Сензорът с черната топка	няма		

### КОНТАКТНИ ДАННИ

Groupe Atlantic  
Tel: (+33) 146836001  
2 Allée Suzanne Pénillault-Crapez,  
94110 Arcueil (FRANCE)

### ГАРАНЦИЯ

#### ТОЗИ ДОКУМЕНТ ТРЯБВА ДА СЕ СЪХРАНЯВА ОТ ПОЛЗОВАТЕЛЯ

(Показвайте този сертификат само в случай на жалба)

- Тази гаранция се прилага в продължение на 2 години от датата на монтажа или покупка и е валидна за максимален срок от 30 месеца от датата на производство при липса на други придружаващи документи.
- Гаранцията покрива заменята или доставката на части за замяна на дефектни и не предоставя никаква компенсация за вреди.
- Отпътуване, стойност на работи и транспортиране плаща потребител.
- Повреди, причинени от неправилна инсталация, с мощност мрежа, която не отговаря на стандартите, неправилна употреба, или неправилната употреба на инструкции в ръководството, не се покриват от гаранцията.
- Този сертификат е предмет на представяне на само разглеждането на жалбата за търговец на дребно или обичай инсталатора, заедно с доказателство за покупка (със инвойса на продавача).
- Разпоредбите на тези гаранционни условия не изключват прилагането от купувача на правната защита срещу дефекти и скрити дефекти, които се прилагат в съответствие с член 1641 и другите членове на Гражданския процесуален кодекс.
- За да получите гаранционно обслужване, моля свържете се с вашия дистрибутор или инсталатор. По подразбиране можете да се свържете с: Groupe Atlantic: Tel: (+33) 146836001, 2 Allée Suzanne Pénillault-Crapez, 94110 Arcueil (ФРАНЦИЯ)

Тип на уреда	
Сериен номер	
Име и адрес на купувача	
<b>ПЕЧАТ НА ИНСТАЛАТОР</b>	



**F19 DESIGN Z MEHANSKIM TERMOSTATOM****Uvod**

Znamka Atlantic dela od 1968 leta in je znana zaradi svoje specializacije na področju ogrevanja, toplotnega udobja in varčevanja z energijo. V modelu F19 Design, ki ste ga kupili, so združeni 40 let izkušenj in inovacij. Upamo, da bo naš izdelek zadovoljil vaše potrebe. Zahvaljujemo se vam za zaupanje znamki Atlantic! Za več informacij o vseh naših rešitvah, dobrodošli na spletni strani: [www.atlantic-comfort.com](http://www.atlantic-comfort.com).

**Montaža**

Za montažo glejte tablico na izdelku in navodila del1/2: artikel U0621980 Modeli CEG BL-Meca/OM 2: obstaja le v premični različici.

**UPORABA**

**Nastavitev konvektorja** (glejte stran 2)

**Kako nastaviti način «Komfort»?**

- Za nastavitev temperature v načinu «Komfort», nastavite stikalo **E** v položaj **I**, obrnite termostat **F** v položaj **MAX** in počakajte, da bo temperatura v prostoru postane udobna. Nato obrnite termostat v nasprotno smer, dokler rahlo ne klikne. Ko sobna temperatura pade, konvektor samodejno zagotovi toploto na želeno temperaturo.

**Kako nastaviti način «Proti zmrzovanju»?**

- Ta način omogoča vzdrževanje temperature okoli 7°C v primeru odsotnosti v prostoru več časa (običajno 24 ur). Za nastavitev načina «Proti zmrzovanju» pustite stikalo **E** v položaj **I**, in nastavite gumb **F** v položaj **MIN**.

**KARAKTERISTIKE MODELOV**

CEG BL-Meca/OM 2			
Karakteristika	Oznaka	Številke	ME
<b>Toplotna moč</b>			
Nominalna toplotna moč	P nom	0,5 - 2,5	kW
Minimalna toplotna moč	P min	0,0	kW
Trajna maksimalna toplotna moč	P max,c	2,5	kW
<b>Dodatna poraba električne energije</b>			
Ob maksimalni toplotni moči	el max	0,000	kW
Ob minimalni toplotni moči	el min	0,000	kW
V načinu pripravljenosti	el sb	0,000	kW
<b>Način nadzora toplotne moči/sobne temperature</b>			
Karakteristika	Enota	Dodatne informacije	
Mehanski termostat za regulacijo temperature prostora	Ja		
<b>Druge opcije za nadzor</b>			
Nadzor temperature s senzorjem prisotnost uporabnika	ne		
Nadzor temperature v prostoru s senzorjem odprtega okna	ne		
Nadzor na daljavo	ne		
Prilagodljiv nadzor aktiviranja	ne		
Omejitev trajanja aktivacije	ne		
Tipalo s črno žogico	ne		

**KONTAKTNI PODATKI**

Groupe Atlantic  
Tel: (+33) 146836001  
2 Allée Suzanne Pénillault-Crapez,  
94110 Arcueil (FRANCE)

**GARANCIJA****TA DOKUMENT SHRANI UPORABNIK**

(Predložite ta certifikat samo v primeru reklamacije)

- Ta garancija velja 2 leti od dneva namestitve ali nakupa in velja za največ 30 mesecev od dneva proizvodnje v odsotnosti druge dodatne dokumentacije.

- Garancija zajema zamenjavo ali dobavo okvarjenih delov in ne predvideva kakršnega koli nadomestila škode.
- Stroški gradnje in prevoz plača uporabnik.
- Garancija ne pokriva poškodbe zaradi nepravilne namestitve, v električnem omrežju, v primeru ne ustreznih standardov, nepravilne uporabe ali neupoštevanja navodil za uporabo.
- Certifikat je potrebno predložiti le za obravnavanje reklamacije distributerju ali monterju, skupaj s potrdilom o nakupu.
- Določbe te garancije ne izključujejo izvajanja pravne zaščite kupca pred napakami in skritimi napake, ki se uporablja v skladu z čl. 1641 in drugih členov Civilnega zakonika.
- Za pridobitev garancijskega servisa, se obrnite na svojega distributerja ali monterja. Privzeto je, da se tudi lahko obrnete na naslov:

Groupe Atlantic: Tel: (+33) 146836001, 2 Allée Suzanne Pénillault-Crapez, 94110 Arcueil (FRANCIJA)

Tip naprave	
Serijska številka	
Ime in naslov kupca	
<b>ŽIG MONTERJA</b>	

**F19 DESIGN ΜΕ ΜΗΧΑΝΙΚΟ ΘΕΡΜΟΣΤΑΤΗ****Εισαγωγή**

Μάρκα Atlantic, η οποία υπάρχει από το 1968, είναι γνωστή για την εξειδίκευσή της στον τομέα των συστημάτων θέρμανσης, θερμικής άνεσης και εξοικονόμησης ενέργειας. Στο νέο μοντέλο που αγοράσατε F19 Design έχουν ενσωματωθεί 40 χρόνια εμπειρίας και καινοτομίας. Ελπίζουμε ότι το προϊόν μας θα ικανοποιήσει εξ ολοκλήρου τις ανάγκες σας. Σας ευχαριστούμε για την εμπιστοσύνη σας στο Atlantic! Περισσότερες πληροφορίες σχετικά με όλα τα προϊόντα μας θα βρείτε στην ιστοσελίδα: [www.atlantic-comfort.com](http://www.atlantic-comfort.com)

**Εγκατάσταση**

Σχετικά με την εγκατάσταση ανατρέξτε στην ετικέτα πάνω στο προϊόν και στις οδηγίες χρήσης παρ.1/2: Προϊόν U0621980. Μοντέλα **CEG BL-Meca/OM 2** μπορούν να χρησιμοποιηθούν σε φορητή έκδοση.

**ΧΡΗΣΗ**

**Ρύθμιση του καλοριφέρ (ανατρέξτε σελίδα 2)**

**Πώς να ρυθμίσετε τη λειτουργία «Ανεση/Comfort»;**

- Για να ρυθμίσετε τη θερμοκρασία στη λειτουργία «Comfort» τοποθετήστε το διακόπτη E στη θέση I, γυρίστε το ρυθμιστή θερμοκρασίας F στη θέση MAX και περιμένετε μέχρι η θερμοκρασία στο δωμάτιο θα είναι άνετη.

**Πώς να ρυθμίσετε τη λειτουργία «Αντιφριζ»;**

- Για να ρυθμίσετε τη λειτουργία «Αντιφριζ» αφήστε το διακόπτη E στη θέση I και τοποθετήστε το διακόπτη F στη θέση MIN. Αυτή η λειτουργία σας επιτρέπει να διατηρείτε τη θερμοκρασία περίπου 7°C στην περίπτωση αν ο χώρος για μεγάλο χρονικό διάστημα παραμένει κενός (συνήθως πάνω από 24 ώρες).

**ΧΑΡΑΚΤΗΡΙΣΤΙΚΑ ΤΩΝ ΜΟΝΤΕΛΩΝ****CEG BL-Meca/OM 2**

Χαρακτηριστικά	Σύμβολο	Αξία	Μονάδα μέτρησης
<b>Θερμική ισχύς</b>			
Ονομαστική θερμική ισχύς	P nom	0,5 - 2,5	kW
Ελάχιστη θερμική ισχύς	P min	0,0	kW
Μέγιστη θερμική ισχύς	P max,c	2,5	kW
<b>Πρόσθετη κατανάλωση ενέργειας</b>			
Μέγιστη θερμική ισχύς	el max	0,000	kW
Ελάχιστη θερμική ισχύς	el min	0,000	kW
Λειτουργία αναμονής	el sb	0,000	kW
<b>Τύπος ελέγχου θερμική ισχύς / θερμοκρασίας δωματίου</b>			
Χαρακτηριστικά	Μονάδα	Πρόσθετες πληροφορίες	
Μηχανικός θερμοστάτης ελέγχου θερμοκρασίας χώρου	ναί		
<b>Άλλες επιλογές ελέγχου</b>			
Έλεγχος της θερμοκρασίας δωματίου με αισθητήρα παρουσίας του χρήστη	όχι		
Έλεγχος της θερμοκρασίας δωματίου με αισθητήρα ανοιχτού παράθυρου	όχι		
Δυνατότητα ελέγχου από απόσταση	όχι		
Προσαρμολύμενος έλεγχος ενεργοποίησης	όχι		
Περιορισμός διάρκειας ενεργοποίησης	όχι		
Αισθητήρας με μιάσηρ σφαίρα	όχι		

**ΣΤΟΙΧΕΙΑ ΕΠΙΚΟΙΝΩΝΙΑΣ**

Gruppe Atlantic  
Tel:(+33) 146836001  
2 Allée Suzanne Pénillault-Crapez,  
94110 Arcueil (FRANCE)

**ΕΓΓΥΗΣΗ****ΤΟ ΕΓΓΡΑΦΟ ΑΥΤΟ ΠΡΕΠΕΙ ΝΑ ΔΙΑΤΗΡΕΙΤΑΙ ΣΤΟ ΧΡΗΣΤΗ**

(Το πιστοποιητικό αυτό παρουσιάζεται μόνο σε περίπτωση καταγγελίας)

- Η παρούσα εγγύηση ισχύει για 2 χρόνια από την ημερομηνία εγκατάστασης ή αγοράς και ισχύει όχι για μέγιστο χρονικό διάστημα από 30 μηνών από την ημερομηνία παραγωγής σε περίπτωση έλλειψης πρόσθετων δικαιολογητικών.

- Η εγγύηση καλύπτει την αντικατάσταση ή την παροχή ανταλλακτικών για την αντικατάσταση ελαττωματικών και δεν παρέχει καμία αποζημίωση για τις ζημιές.

- Τον εκπομό, το κόστος των εργασιών και τη μεταφορά πληρώνει ο χρήστης.

- Ζημιές που προκλήθηκαν από λανθασμένη εγκατάσταση, το δίκτυο ηλεκτρικής ενέργειας που δεν πληροί τις προδιαγραφές, από την κακή χρήση ή μη τήρηση των οδηγιών χρήσης δεν καλύπτονται από την εγγύηση.

- Απαιτείται η προσκόμιση του πιστοποιητικού αυτού μόνο σε περίπτωση καταγγελίας στον διανομέα ή στο πρόσωπο που πραγματοποιεί την εγκατάσταση, μαζί με την απόδειξη αγοράς

- Οι διατάξεις της παρούσας εγγύησης δεν αποκλείουν την εφαρμογή από τον αγοραστή της νομικής προστασίας ενάντια στις ατέλειες και τα κρυφά ελαττώματα, η οποία εφαρμόζεται σύμφωνα με το άρθρο 1641 και άλλα άρθρα του Αστικού Κώδικα.

- Για να λάβετε υπηρεσίες εγγύησης, επικοινωνήστε με το διανομέα ή τον εγκαταστάτη σας. Από προεπιλογή μπορείτε επίσης να επικοινωνήσετε στη διεύθυνση: Groupe Atlantic: Tel: (+33) 146836001, 2 Allée Suzanne Pénillault-Crapez, 94110 Arcueil (FRANCE)

Τύπος συσκευής	
Σειριακός αριθμός	
Όνομα και διεύθυνση του αγοραστή	

**ΣΦΡΑΓΙΔΑ ΤΟΥ ΕΦΑΡΜΟΣΤΗ**

**F19 DESIGN MECHANIKAI TERMOSZTÁTTAL****Bevezetés**

Az Atlantic márka, amely 1968 óta ismert, mivel szakosodott a fűtési rendszerek, a hőkomfort és az energia megtakarítás terén. Az Ön által megvásárolt új F19 Design modellben megtestesített a 40 éves tapasztalat és az innováció. Reméljük, hogy a termékünk mindenben megfelel az Ön igényeinek. Köszönjük a bizalmat az Atlantic márka iránt! A további részletes információkért a fejlesztéseinkről szívesen meghívjuk a [www.atlantic-comfort.com](http://www.atlantic-comfort.com) oldalunkra

**Telepítés**

A telepítésre vonatkozóan figyelje a táblát a készüléken és az utasítás 1/2. részét: cikkszám U0621980. A **CEG BL-Meca/OM 2** modellek csak hordozható változatban használhatók.

**ALKALMAZÁS**

**A konvektor beállítása (lásd 2 oldal)**

**Hogyan kell beállítani a «Komfort» üzemmódot?**

- A «Komfort» üzemmódban a hőmérséklet beállításához az E kapcsolót állítsa az I állásba, az F hőmérsékletszabályozót fordítsa el a MAX állásba és várja meg, amíg a hőmérséklet a helyiségben komfortos lesz.

**Hogyan kell beállítani a «Jegesedés elleni» üzemmódot?**

- A «Jegesedés elleni» üzemmód beállítására hagyja az E kapcsolót I helyzetben és az F hőmérsékletszabályozót fordítsa el a MIN állásba. Ez a mód lehetővé teszi fenntartani a hőmérsékletet körülbelül 7°C-on abban az esetben, ha a helyiségben hosszú ideig senki nem tartózkodik (általában több mint 24 órán át).

**TÍPUSOK JELLEMZŐI**

CEG BL-Meca/OM 2			
Jellemzők	Jelölés	Érték	Mértékegység
<b>Hőteljesítmény</b>			
Névleges hőteljesítmény	P nom	0,5 - 2,5	kW
Minimális hőteljesítmény	P min	0,0	kW
Hosszan tartó hőteljesítmény	P max. c	2,5	kW
<b>Kiegészítő energiafogyasztás</b>			
Maximális hőteljesítmény mellett	el max	0,000	kW
Minimális hőteljesítmény mellett	el min	0,000	kW
Stand-by üzemmódban	el sb	0,000	kW
<b>Hőteljesítmény/szobahőmérséklet ellenőrzés típus</b>			
Jellemző	Egység	Kiegészítő információk	
Mechanikus szobahőmérséklet szabályozó termosztát	igen		
<b>Ellenőrzés egyéb opciók</b>			
A helyiségben a hőmérséklet ellenőrzése a felhasználó jelenlétének érzékelésével	nem		
A helyiségben a hőmérséklet ellenőrzése a nyitott ablak érzékelésével	nem		
Opcionális kontroll távolságból	nem		
Adaptív kontroll aktiválása	nem		
Aktiválás időtartamának korlátozása	nem		
Erzékelő fekete golyóval	nem		

**KAPCSOLATI ADATOK**

Groupe Atlantic  
Tel: (+33) 146836001  
2 Allée Suzanne Pénillault-Crapez,  
94110 Arcueil (FRANCE)

**GARANCIA****EZT A DOKUMENTUMOT A FELHASZNÁLÓNAK KELL MEGŐRIZNI**

(Ezt a tanúsítványt csak reklamáció esetén kell felmutatni)

- Ez a garancia érvényesíthető 2 év folyamán a telepítés vagy a vásárlás napjától és érvényes legfeljebb 30 hónapig a gyártástól számítva egyéb igazoló okmányok hiányában.
- A garancia vonatkozik a hibásnak elismert alkatrészek kicserélésére vagy helyettük más alkatrész szállítására és nem nyújt semmilyen kárpótást a veszteségekre.
- A kiszállást, a munkavégzés ellenértékét és a szállítást felhasználó fizeti.
- A nem megfelelő telepítés, a szabványoknak nem megfelelő villamos hálózat, a helytelen kezelés vagy a kezelési utasításban foglaltak mellőzése miatti meghibásodásokra a garancia nem vonatkozik.
- Ezt a tanúsítványt csak a kereskedő vagy a telepítővel szembeni reklamáció esetén kell felmutatni a vásárlást igazoló okmánnyal együtt.
- A jelen garancia rendelkezései nem zárják ki a vevő jogát a védelemre hibák és rejtett hibák esetén a Ptk. 1641. cikkely és egyéb vonatkozó cikkelyek értelmében.
- A garancia érvényesítésére forduljon a forgalmazó vagy a telepítő vállalkozáshoz. Alapértelmezésben, Ön fordulhat az alábbi címre is:

Groupe Atlantic: Tel: (+33) 146836001, 2 Allée Suzanne Pénillault-Crapez, 94110 Arcueil (FRANCIAORSZÁG)

Készülék típusa	
Sorozatszám	
Vevő neve és címe	
<b>TELEPÍTŐ BÉJEGZŐJE</b>	

# GEO

## F19 მექანიკურ თერმოსტატთან დიზაინი

### შესავალი

დაარსებულია 1968 წელს, ფრანგული ბრენდი Atlantic ცნობილია გათბობის სისტემების, სითბოს კომფორტის და ენერჯის დაზოგვის სფეროში. მოცემული ახალი პროდუქტის F19 დიზაინის სამუშაოებით, მოხარული ვართ წარმოვიდგინოთ 40 წლის ტენდენცია და ინოვაცია. ვიმედოვნებთ, რომ მოგეწონებათ თქვენი ახალი კონვექტორის გამოყენება და გესურს მადლობა გითხრათ ნდობისთვის, რომელიც გამოხატეთ მოცემული მოდელის შექმნით. ყველა ჩვენის გადაწყვეტილების ნახვა შეგიძლიათ: [www.atlantic-comfort.com](http://www.atlantic-comfort.com)

## დამონტაჟება

გთხოვთ მიმართოთ თქვენი მოწყობილობის ტაბლოს და პროდუქტის სახელმძღვანელოს ნაწილი 1/2 მითითება U0621980. მოდელები CEG BL-Meca/OM 2: მობილური დამონტაჟება.

### მოქმედება

კონტროლი (ნახე გვერდი 2)

როგორ ჩავრთოთ ტემპერატურა რეჟიმში «Comfort» ?

- ტემპერატურის «Comfort»-ში ჩასართავად, ჩამრთველი E გადართეთ-ზე, მოატრიალეთ საკონტროლო კნოპკა F და დაელოდეთ ტემპერატურის სტაბილიზაციას, როგორ ჩავრთოთ «Frost free» რეჟიმში?

- «Frost free» რეჟიმში ჩასართავად, ჩამრთველი E გადართეთ-ზე, და მოატრიალეთ საკონტროლო კნოპკა F მინიმალურზე, საკონტროლო კნოპკა სამუშაოში იძლება შეინარჩუნოთ ტემპერატურა 7°C ოთახში როდესაც ხანგრძლივი დროის განმავლობაში არ იმყოფებით სახლში (24 საათზე მეტი).

### მოდელთა მითითებები

მანსიათებლები	სიმბოლო	სიდიდე	ერთეული
თერმული სიმძლავრე			
რეიტინგული თერმული სიმძლავრე	P nom	0,5 დან 2,5 მღე	33
მინიმალური თერმული სიმძლავრე	P min	0,0	33
მაქსიმალური უწყვეტი თერმული სიმძლავრე	P max.c	2,5	33
დამხმარე ელექტროენერჯის მოხმარება			
მაქსიმალური თერმული სიმძლავრეზე	el max	0,000	33
მინიმალური თერმული სიმძლავრეზე	el min	0,000	33
ლოდინის რეჟიმში	el sb	0,000	33
თერმული სიმძლავრის / ოთახის ტემპერატურის კონტროლის ტიპი			
მანსიათებლები	ერთეული	დამატებითი ინფორმაცია	
ოთახის ტემპერატურის კონტროლის მექანიკური თერმოსტატი	დაახ		
სხვა საკონტროლო ოპციები			
ოთახის ტემპერატურის კონტროლი, დასწრების დეტექტორით	არა		
ოთახის ტემპერატურის კონტროლი, და ფანჯრის დეტექტორით	არა		
დისტანციური კონტროლის ოპცია	არა		
აქტივაციის ადაპტური კონტროლი	არა		
აქტივაციის ხანგრძლივობის შეზღუდვა	არა		
შავი გლობალური სენსორი	არა		
აქტივაციის ადაპტური კონტროლი	არა		
აქტივაციის ხანგრძლივობის ლიმიტი	არა		
შავი გლობალური სენსორი	არა		

### საკონტაქტო ინფორმაცია

Groupe Atlantic  
Tel: (+33) 146836001  
2 Allée Suzanne Pénillault-Crapez,  
94110 Arcueil (FRANCE)

### გარანტიის პირობები

შეინახეთ ეს დოკუმენტი უსაფრთხო ადგილას  
(მოცემულ სერტიფიკატი უნდა წარმოადგინოთ, თუ შეგაკვეთს საჩივარი)

- მოცემული გარანტია მოქმედებს 2 წლის განმავლობაში დამონტაჟების თარიღიდან ან საწყისი შექმნიდან და მოქმედებს მაქსიმუმ 30 თვის განმავლობაში წარმოების თარიღიდან ყოველგვარი შეზღუდვის გარეშე.

- გარანტია ვრცელდება მიღებული დეფექტური ნაწილების შეცვლასა და მიწოდებაზე, გარდა დაზიანებებისა და ინტერესის კომპონენტებისა.

- სამუშაოს, მგზავრობის და ტრანსპორტირების ხარჯები აისრია მომხმარებელს.

- დაზიანებაზე, რომელიც დაკავშირებულია არასწორ დამონტაჟებასთან, სტანდარტების შეუსაბამი კვების წყაროსთან, არანორმალურ გამოყენებასთან ან სახელმძღვანელოს ინსტრუქციების დაუცველობასთან, გარანტია არ ვრცელდება.

- წარმოდგინეთ მოცემული სერტიფიკატი მხოლოდ თქვენს დისტრიბუტორთან ან მემონტაჟესთან პრეტენზიის შემთხვევაში, თქვენს ინფოსთან ერთად.

- მოცემული საგარანტო პირობების პირობები არ წარმოადგენს გამოაკლის სარგებელს დეფექტების და ფარული დეფექტების ოურიდული გარანტიის შეიდეგისთვის, რომელიც ყოველ შემთხვევაში გამოიყენება 1641 სტატისთან დამოკიდებულებაში და სამოქალაქო კოდექსის შესაბამისად.

- საგარანტო მითხოვასთან დაკავშირებით მიმართეთ თქვენს მემონტაჟეს ან დილერს.თუ საჭიროა, დაევიკავშირდით: ATL International. ტელ: (+33)146836001, გენერალ ლეკლერკის გამზირი 58 92340 ბურ-ლარენ (საფრანგეთი) მოწყობილობის ტიპი

მოწყობილობის ტიპი	
სერიული ნომერი.	
კლიენტის სახელი და მისამართი	
დილერის მტამპი	

**F19 DESIGN з МЕХАНІЧНИМ ТЕРМОСТАТОМ****Вступ**

Марка Atlantic, що існує з 1968 року, відома завдяки своїй спеціалізації у галузі систем опалення, теплового комфорту та економії енергії. У придбанні вами новий моделі F19 Design втілилися 40 років досвіду та новацій. Сподіваємося, що наш виріб повністю задовольнить ваші потреби. Дякуємо за довіру до марки Atlantic!

Для докладної інформації про усі наші рішення, ласкаво просимо до сайту: [www.atlantic-comfort.com](http://www.atlantic-comfort.com)

**Технічні характеристики приладу**

Усі моделі конвекторів мають ступінь захисту від пилу та бризок води IP 24. Клас захисту II від ураження електричним струмом

**Таблиця технічних параметрів конвектора.**

Потужність (Вт)	500	1000	1500	2000	2500
Номінальна напруга	230V~				
Сила струму (А)	2,17	4,35	6,52	8,70	10,87
Розміри (мм)	391x461x92	465x461x92	613x461x92	761x461x92	909x461x92
Вага (кг)	3,1	3,6	4,5	5,4	6,3
Тип підключення	Type Y				
Захист від небезпечного проникнення води	IP24				
Регулятор температури	Механічний				

**Комплектність:**

- Конвектор - 1 шт.
- Кронштейн - 1 шт.
- Керівництво з експлуатації - 2 шт.
- Упаковка - 1 шт.

**Встановлення**

Щодо встановлення, дивіться фірмову табличку на виробі та інструкцію част.1/2: артикул U0621980.

Моделі **CEG BL-MecaM 2** можна використовувати як у переносній, так і в стаціонарній версії.

Моделями **CEG BL-Meca\OM 2** можна користуватися тільки в переносній версії.

**Увага!** Забороняється використовувати конвектор з пошкодженою вилкою, шнуром; знімати кожух при включеному в електромережу конвекторі; накривати конвектор матерією, предметами одягу та т.п.

**ВИКОРИСТАННЯ**

Налаштування конвектора (див. стор. 2)

**Як встановити режим «Комфорт»?**

- Для встановлення температури в режимі «Комфорт», встановіть вимикач Е в положення I, поверніть регулятор температури F в положення MAX і дочекайтеся, поки температура в приміщенні стане комфортною. Після цього, поверніть регулятор температури в зворотному напрямку до клацання. Коли температура в приміщенні опуститься, конвектор автоматично забезпечить нагрів до заданої таким чином температури

**Увага!** У випадку якщо температура у приміщенні вище максимально можливого рівня по шкалі значень для даного приладу, нагрівальний елемент не запрацює до тих пір, поки температура повітря у приміщенні не опуститься нижче максимально можливого рівня за шкалою значень для даного приладу.

**Як встановити режим «Антизледеніння»?**

- Даний режим дозволяє підтримувати температуру близько 7оС у випадку якщо в приміщенні впродовж довгого часу нікого немає зазвичай (більше 24 годин). Для встановлення режиму «Антизледеніння», запиште вимикач Е у положенні I, і встановіть регулятор F у положення MIN.

**УМОВИ ГАРАНТІЙНОГО ОБСЛУГОВУВАННЯ**

Шановні покупці! З питань гарантійного, сервісного та після гарантійного обслуговування на території України звертайтеся до сервісної служби ТОВ «Атлантик Гейзер» за тел. 0-800-500-885 (безкоштовно з усіх операторів зв'язку) або за адресою ТОВ "Атлантик-Гейзер", Харківська обл., м. Харків, б-р. Гончарівський, буд. 4, офіс 401. Ваш виклик буде направлений до найближчого з понад 110 сервісних центрів. Ми проконтролюємо своєчасність і якість виконаних робіт. Дізнатись інформацію, стосовно сервісного обслуговування Ви можете на сайті [www.atlantic.ua](http://www.atlantic.ua), або за номером гарячої лінії 0-800-500-885 (безкоштовно з усіх операторів зв'язку).

При купівлі приладу вимагайте правильного заповнення гарантійних документів, перевірки зовнішнього вигляду виробу, цілісності його елементів і комплектності. Гарантійні документи додаються. Претензії, що стосуються механічних ушкоджень і некомплектності приладу після продажу не приймаються. Гарантійні документи дійсні тільки в оригіналі з позначкою про дату і місце продажу, підписом продавця, штампом торгуючої організації. При неправильному оформленні або втраті гарантійних документів їх відновлення відбувається за встановленим законодавством України порядком. При відсутності у гарантійному і відривному талонах дати продажу гарантійний термін обчислюється з дати виробництва приладу підприємством виробником. Вартість встановлення не входить у вартість виробу. Гарантієне обслуговування виконується безкоштовно протягом гарантійного терміну експлуатації авторизованим сервісним центром. Прилад приймається на гарантійний ремонт тільки за інструкцією по експлуатації з правильно заповненими гарантійними документами та заявою покупця. Гарантійний термін експлуатації приладу складає з дня продажу його роздрібною торгівлю. Термін виконання гарантійних зобов'язань становить не більше 14 днів з дня надходження приладу в організацію яка виконує ремонт. Виробник не несе відповідальності за відхилення параметрів електромережі від норми і її технічний стан, а так саме за наслідки аварій, які викликані експлуатацією приладу.

Гарантійне обслуговування не надається в таких випадках:

- невиконання правил зберігання, транспортування, установки, підключення та експлуатації виробу;
- механічних пошкоджень виробу;
- внесення технічних змін у виріб;
- використання обладнання не за призначенням.

У цих випадках вартість ремонту сплачує покупець.

### ГАРАНТІЙНІ ЗОБОВ'ЯЗАННЯ

Виробник гарантує відповідність товару вимогам позначеним нормативними документами ТУ У 29.7-35008375-002, ДСТУ EN 60335-2-30, ДСТУ EN 55014-1; ДСТУ EN 55014-2; ДСТУ EN 61000-3-2; ДСТУ EN 61000-3-3 за умови дотримання споживачем правил експлуатації, викладених в експлуатаційних документах.

Гарантійний термін зберігання товару – 1 рік. Гарантійний термін зберігання відраховується від дати виробництва товару і закінчується датою, передбаченою виробником. Гарантійні зобов'язання виробника не діють у випадку, якщо продавець продав споживачеві товар, гарантійний термін зберігання якого закінчився.

Гарантійний термін експлуатації товару – 5 років. Протягом гарантійного терміну експлуатації споживач має право – на безкоштовний ремонт, а також на заміну товару або відшкодування його вартості згідно з вимогами Закону України «Про захист прав споживачів», в разі виявлення недоліків (відхилення від вимог нормативних документів). Якщо протягом гарантійного терміну товар експлуатувався за порушеннями правил або споживач не виконував рекомендації підприємства, яке проводить роботи по гарантійному обслуговуванню товару, ремонт здійснюється за рахунок споживача.

Термін служби товару – 7 років. Виробник гарантує можливість використання товару за призначенням протягом терміну служби товару (за умови проведення післягарантійного технічного обслуговування або ремонту за рахунок споживача).

Термін служби товару закінчується у разі:

- внесення в конструкцію товару змін або здійснення доробок, а так саме використання вузлів, деталей, комплектуючих виробів, не передбачених нормативними документами;
- використання товару не за призначенням;
- нанесення споживачем пошкоджень, в наслідок чого товар виїшов з ладу;
- порушення споживачем правил експлуатації та монтажу товару

Електроконвектор виготовлений відповідно до вимог ТУ У 29.7-35008375-002, ДСТУ EN 60335-2-30, ДСТУ EN 55014-1; ДСТУ EN 55014-2; ДСТУ EN 61000-3-2; ДСТУ EN 61000-3-3, випробуваний та визнаний придатним для експлуатації.



Виробник:  
Завод «УКРАТЛАНТИК»,  
Адреса: 67663, Україна, Одеська обл.,  
Біляївський р-н, с. Усатове,  
вул. Агрономічна, 225  
Код за ЄДРПОУ 35008375

### ГАРАНТІЙНИЙ ТАЛОН ДІЙСНИЙ В РАЗІ ЗАПОВНЕННЯ ЗАПОВНЮЄ ПРОДАВЕЦЬ

Конвектор, модель \_\_\_\_\_ Заводський № \_\_\_\_\_

Дата виготовлення зашифрована в заводському номері:  
перші дві цифри - рік випуску, другі дві цифри - тиждень випуску, інші цифри - порядковий номер

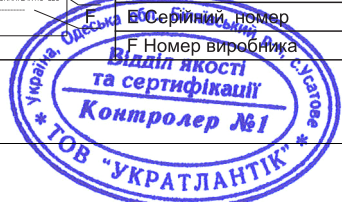
МП

Продавець \_\_\_\_\_ (ПІБ відповідальної особи продавця) \_\_\_\_\_ (підпис)

Дата продажу \_\_\_\_\_ (число, місяць, рік) Ціна \_\_\_\_\_ (гривень)



<p>* Ця інформація відображена на пластині, яку можна побачити з лівого боку або за передньою решіткою приладу</p>		<table border="1"> <tr> <td>Ref</td> <td>_____</td> </tr> <tr> <td>Model</td> <td>_____</td> </tr> <tr> <td>Serial Number</td> <td>_____</td> </tr> <tr> <td>Date of manufacture</td> <td>_____</td> </tr> <tr> <td>Producer</td> <td>_____</td> </tr> <tr> <td>Factory Number</td> <td>_____</td> </tr> <tr> <td>French Technology</td> <td>_____</td> </tr> </table>	Ref	_____	Model	_____	Serial Number	_____	Date of manufacture	_____	Producer	_____	Factory Number	_____	French Technology	_____	<table border="1"> <tr> <td>A</td> <td>_____</td> <td>B</td> <td>_____</td> </tr> <tr> <td>C</td> <td>_____</td> <td>D</td> <td>_____</td> </tr> <tr> <td>E</td> <td>_____</td> <td>F</td> <td>_____</td> </tr> </table>	A	_____	B	_____	C	_____	D	_____	E	_____	F	_____
	Ref	_____																											
	Model	_____																											
	Serial Number	_____																											
	Date of manufacture	_____																											
	Producer	_____																											
	Factory Number	_____																											
French Technology	_____																												
A	_____	B	_____																										
C	_____	D	_____																										
E	_____	F	_____																										
<table border="1"> <tr> <td>Nominal power:</td> <td>2500W</td> </tr> <tr> <td>Nominal voltage:</td> <td>230V</td> </tr> <tr> <td>Dimensions (l x h x D):</td> <td>925 x 450 x 78</td> </tr> <tr> <td>Weight:</td> <td>6,3 kg</td> </tr> <tr> <td>Color:</td> <td>White</td> </tr> <tr> <td>Made in</td> <td>Ukraine</td> </tr> <tr> <td>French Technology</td> <td>Made By Atlantic Group</td> </tr> </table>		Nominal power:	2500W	Nominal voltage:	230V	Dimensions (l x h x D):	925 x 450 x 78	Weight:	6,3 kg	Color:	White	Made in	Ukraine	French Technology	Made By Atlantic Group	<table border="1"> <tr> <td>A</td> <td>Стандарти, знаки якості</td> </tr> <tr> <td>B</td> <td>Комерційна назва</td> </tr> <tr> <td>C</td> <td>Комерційний код</td> </tr> <tr> <td>D</td> <td>Код виробника</td> </tr> <tr> <td>E</td> <td>Серійний номер</td> </tr> <tr> <td>F</td> <td>Номер виробника</td> </tr> </table>		A	Стандарти, знаки якості	B	Комерційна назва	C	Комерційний код	D	Код виробника	E	Серійний номер	F	Номер виробника
Nominal power:	2500W																												
Nominal voltage:	230V																												
Dimensions (l x h x D):	925 x 450 x 78																												
Weight:	6,3 kg																												
Color:	White																												
Made in	Ukraine																												
French Technology	Made By Atlantic Group																												
A	Стандарти, знаки якості																												
B	Комерційна назва																												
C	Комерційний код																												
D	Код виробника																												
E	Серійний номер																												
F	Номер виробника																												



Відмітка ВТК про приймання \_\_\_\_\_

<p>дійсний у разі заповнення</p> <p><b>ВІДРИВНИЙ ТАЛОН</b></p> <p>на технічне обслуговування протягом 5 років гарантійного терміну експлуатації</p>	<p>дійсний у разі заповнення</p> <p><b>ВІДРИВНИЙ ТАЛОН</b></p> <p>на гарантійний ремонт протягом 5 років гарантійного терміну експлуатації</p>	<p>дійсний у разі заповнення</p> <p><b>ВІДРИВНИЙ ТАЛОН</b></p> <p>на гарантійний ремонт протягом 5 років гарантійного терміну експлуатації</p>
<p><b>Заповнює продавець</b></p> <p>Конвектор, модель _____</p> <p>Заводський № <input type="text"/><input type="text"/><input type="text"/><input type="text"/><input type="text"/><input type="text"/><input type="text"/><input type="text"/><input type="text"/><input type="text"/><input type="text"/></p> <p>Дата виготовлення _____ (число, місяць, рік)</p> <p>Продавець _____ (назва, адреса)</p> <p>Дата продажу _____ (число, місяць, рік)</p> <p>Матеріально відповідальна особа _____ (підпис та розшифрування)</p> <p><b>МП</b></p>	<p><b>Заповнює продавець</b></p> <p>Конвектор, модель _____</p> <p>Заводський № <input type="text"/><input type="text"/><input type="text"/><input type="text"/><input type="text"/><input type="text"/><input type="text"/><input type="text"/><input type="text"/><input type="text"/></p> <p>Дата виготовлення _____ (число, місяць, рік)</p> <p>Продавець _____ (назва, адреса)</p> <p>Дата продажу _____ (число, місяць, рік)</p> <p>Матеріально відповідальна особа _____ (підпис та розшифрування)</p> <p><b>МП</b></p>	<p><b>Заповнює продавець</b></p> <p>Конвектор, модель _____</p> <p>Заводський № <input type="text"/><input type="text"/><input type="text"/><input type="text"/><input type="text"/><input type="text"/><input type="text"/><input type="text"/><input type="text"/><input type="text"/></p> <p>Дата виготовлення _____ (число, місяць, рік)</p> <p>Продавець _____ (назва, адреса)</p> <p>Дата продажу _____ (число, місяць, рік)</p> <p>Матеріально відповідальна особа _____ (підпис та розшифрування)</p> <p><b>МП</b></p>
<p>Корінець відривного талона на технічне обслуговування протягом 2 років гарантійного терміну експлуатації</p> <p>Вилучений _____ 20 ____ р.</p> <p>Виконавець _____ (підпис та розшифрування)</p>	<p>Корінець відривного талона на гарантійний ремонт протягом 2 років гарантійного терміну експлуатації</p> <p>Вилучений _____ 20 ____ р.</p> <p>Виконавець _____ (підпис та розшифрування)</p>	<p>Корінець відривного талона на гарантійний ремонт протягом 2 років гарантійного терміну експлуатації</p> <p>Вилучений _____ 20 ____ р.</p> <p>Виконавець _____ (підпис та розшифрування)</p>

Заповнює виконавець	Заповнює виконавець
Виконавець _____ <small>(підприємство, організація, адреса)</small>	Виконавець _____ <small>(підприємство, організація, адреса)</small>
Номер, за яким товар взято на гарантійний облік _____	Номер, за яким товар взято на гарантійний облік _____
Причина ремонту. Назва заміненого комплексу/ного виробу, складової частини: _____ _____ _____	Причина ремонту. Назва заміненого комплексу/ного виробу, складової частини: _____ _____ _____
Дата проведення робіт _____ <small>(число, місяць, рік)</small>	Дата проведення робіт _____ <small>(число, місяць, рік)</small>
Підпис особи, що виконала роботу, та його розшифрування _____ _____	Підпис особи, що виконала роботу, та його розшифрування _____ _____
Номер пломбіватора _____	Номер пломбіватора _____
МП _____	МП _____
Підпис споживача, що підтверджує виконання гарантійного ремонту _____ _____	Підпис споживача, що підтверджує виконання гарантійного ремонту _____ _____

