

atlantic
by **innovita**

ВОДОНАГРІВАЧ ГАЗОВИЙ ПРОТОЧНИЙ



NTR 11 iD

**КЕРІВНИЦТВО З ЕКСПЛУАТАЦІЇ,
МОНТАЖУ ТА ТЕХНІЧНОГО ОБСЛУГОВУВАННЯ**

Шановні покупці!

З питань гарантійного та післягарантійного обслуговування на території України звертайтеся до сервісної служби ТОВ «Атлантик-Гейзер» за тел. 0-800-500-885 (безкоштовно з усіх телефонів) або за адресою 61052, Харківська обл., м. Харків, бул. Гончарівський, буд.4 ,оф.401.

ЗМІСТ	
ВКАЗІВКИ ЩОДО ТЕХНІКИ БЕЗПЕКИ	3
1. ЗАГАЛЬНІ ВІДОМОСТІ ПРО ПРИЛАД.....	4
1.1. Призначення	4
1.2. Комплектація.....	4
1.3. Опис даних, вказаних на табличці приладу.....	4
1.4. Основні технічні характеристики	5
1.5. Габаритні та приєднувальні розміри.....	5
1.6. Будова приладу.....	6
1.7. Гідравлічна схема приладу	7
1.8. Електроживлення приладу.....	7
2. ЕКСПЛУАТАЦІЯ ПРИЛАДУ	8
2.1. Опис роботи приладу	8
2.2. Елементи керування приладу.....	8
2.3. Регулювання теплової потужності.....	9
2.4. Регулювання потоку/температури води	9
2.5. Експлуатація приладу.....	9
3. МОНТАЖ	10
3.1. Важлива інформація.....	10
3.2. Розташування в приміщенні.....	10
3.3. Кріплення до стіни	10
3.4. Зняття передньої панелі приладу.....	11
3.5. Підключення до системи водопостачання	12
3.6. Підключення до системи газопостачання	13
3.7. Регулювання тиску газу	13
3.8. Підключення до системи газовідведення.....	14
4. ТЕХНІЧНЕ ОБСЛУГОВУВАННЯ.....	15
5. УМОВИ ГАРАНТІЙНОГО ОБСЛУГОВУВАННЯ.....	15
6. НЕСПРАВНОСТІ ТА МЕТОДИ ЇХ УСУНЕННЯ	17
ГАРАНТІЙНИЙ ТАЛОН.....	18

УВАГА!

У цьому керівництві міститься інформація про водонагрівач проточний газовий (далі - прилад) для користувача, монтажної організації та сервісного центру.



УВАГА = дії, які вимагають підвищеної уваги і відповідної підготовки.

ВКАЗІВКИ ЩОДО ТЕХНІКИ БЕЗПЕКИ

Це керівництво має зберігатися разом із приладом, щоб до нього мали доступ користувачі приладу, а також фахівці, які здійснюють встановлення та сервісне обслуговування. У разі передачі приладу іншому власнику разом з приладом передають це керівництво.

Прилад відповідає вимогам ДСТУ 2356-94 та ДСТУ EN 26:2006.



Монтаж:

- Монтаж та підключення приладу до систем газо- і водопостачання повинні виконуватись фахівцями спеціалізованих підприємств згідно вимог «Державних будівельних норм» (далі - ДБН) України.
- У приміщенні, в якому експлуатується цей прилад необхідно встановити сигналізатор загазованості.
- Згідно с «Правилами безпеки систем газопостачання» (далі - ПБСГ) власник (користувач) повинен забезпечити утримання систем газопостачання відповідно до вимог чинного законодавства України.
- Згідно з ПБСГ власник (користувач) відповідає за технічний стан і безпечне користування газопроводами, газовими приладами, димовими та вентиляційними каналами.
- Забороняється знімати заводські пломби до завершення гарантійного терміну.



Експлуатація:

- Забороняється використовувати прилад не за призначенням. Виробник знімає із себе будь-яку відповідальність за завданий людям, тваринам або предметам збиток, викликаний допущеними при монтажі та технічному обслуговуванні помилками або під час використання приладу не за призначенням.
- Заборонено вносити зміни в конструкцію приладу.
- Не залишайте поряд с приладом легкозаймисті речовини (папір, тканини, розчинники, тощо)
- У разі тривалої відсутності користувача перекрийте трубопровід газу. Якщо є небезпека замерзання, злийте воду з приладу.
- У разі несправності приладу, встановить регулятор газу у положення «Вимкнено» перекрийте трубопровід газу та зверніться в сервісну службу.
- Забороняється експлуатувати та зберігати прилад за температури навколишнього повітря нижче 5 °С.



Технічне обслуговування:

- Обов'язково через рік від дати продажу і далі щорічно необхідно проводити технічне обслуговування приладу в авторизованому сервісному центрі.



У разі виявлення запаху газу:

- Не вмикайте ніякі електроприлади, телефон та інші пристрої, які можуть стати джерелом іскор.
- Закрийте газовий кран.
- Відкрийте вікна.
- З іншого приміщення зателефонуйте у аварійну газову службу по номеру 104.



Утилізація:

- Після завершення терміну служби утилізувати виріб відповідно до чинного законодавства.
- Для збереження навколишнього середовища виріб потрібно утилізувати в організаціях, що мають відповідний дозвіл і ліцензію. Детальну інформацію по організаціям, які проводять утилізацію, можна отримати, звернувшись до органів місцевого самоврядування.

При експлуатації приладу враховуйте, що:

- періодичне очищення зовнішньої поверхні водою з милом не тільки покращує зовнішній вигляд, але і захищає його панелі від корозії, подовжуючи термін його служби;
- не використовуйте розчинники, порошки і абразивну губку;
- не очищайте прилад і його частини легкозаймистими речовинами (наприклад: бензин, спирт, тощо).

1. ЗАГАЛЬНІ ВІДОМОСТІ ПРО ВИРІБ

1.1. Призначення

Прилад призначений для нагрівання води господарсько-побутового призначення. Нагрівання води здійснюється у момент її проходження через прилад. Увімкнення та вимкнення приладу відбуваються автоматично при відкритті/закритті крана гарячої води на змішувачі. Прилад оснащений системою автоматичного регулювання потужності, залежно від кількості води, що протікає через нього.

1.2. Комплектація:

- ручка регулювання – 2 шт.;
- фільтр для води – 1 шт.;
- лужна батарея 1,5 В модель D (LR20) (далі - батарея) – 1 шт.
- керівництво з експлуатації, монтажу, технічного обслуговування – 1 екз.

1.3. Опис даних, вказаних на табличці приладу:

Символ	Значення
Тип апарату B11BS	Апарат, призначений для приєднання до газоходу з метою відведення з приміщення продуктів згоряння та оснащений пристроєм захисту від аварійного викиду продуктів згоряння
Категорія апарату II2H3+	Апарати, призначені для роботи на газі групи H
$P_{\text{ном}}$	Номінальна теплопродуктивність
$P_{\text{мін}}$	Мінімальна теплопродуктивність
$Q_{\text{ном}}$	Номінальна теплова потужність
$Q_{\text{мін}}$	Мінімальна теплова потужність
Вид газу: природний газ H 13 бар	Природний газ групи H з допустимим тиском 13 мбар
Тиск газу $P_{\text{ном}}$	Номінальний тиск газу на вході
Тиск води $P_{\text{мін/Рмакс}}$	Мінімальний та максимальний тиск води на вході
	Національний знак відповідності технічним регламентам України
	Знак відповідності державної системи сертифікації
	Верх – вказує правильне вертикальне положення вантажу
	Підлягає утилізації відповідно до чинного законодавства

1.4. Основні технічні характеристики

Характеристика	Одиниця виміру	Значення
Номінальна теплопродуктивність, $P_{ном}$	кВт	19,0
Номінальна теплова потужність, $Q_{ном}$	кВт	21,8
Номінальна теплопродуктивність, $P_{мін}$	кВт	7,5
Мінімальна теплова потужність, $Q_{мін}$	кВт	9,0
Вид газу, що використовується		G20
Мінімальна теплота згоряння (0 °С, 1013 мбар)	МДж/м ³	34,02
Мінімальне число Воббе (0°С, 1013 мбар)	МДж/м ³	45,67
Номінальний тиск газу на вході газового клапану, $P_{ном}$	кПа (мбар)	2,0 (20)
Витрати газу	м ³ /год (кг/год)	2,31
Тиск газу на пальнику	кПа (мбар)	1,22 (12,20)
Діаметр сопла запального пальника	мм	0,35
Діаметр сопла основного пальника	мм	1,18
Кількість сопел	шт	11
Діаметр приєднання газової магістралі	дюйм	1/2"
Масова витрата димових газів	г/с	13,20
Температура газів, що відводяться	°С	185

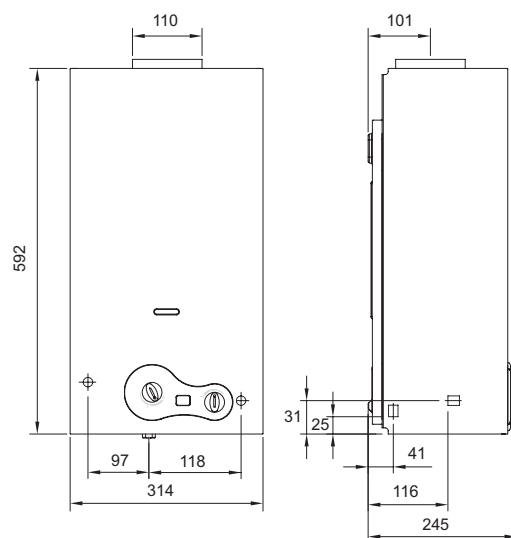
	°С	проток води, л/хв	
		2,5	11
Збільшення температури води (при температурі води, що подається 15 °С)		~ 50	~ 25
Мінімальний тиск	кПа (бар)	20 (0,2)	
Номінальний тиск	кПа (бар)	200 (2)	
Максимальний тиск	кПа (бар)	1000 (10)	
Діаметри патрубків подачі та відбору води	дюйм	1/2"	
Діаметр патрубків димовидалення	мм	110	

ГАБАРИТНІ РОЗМІРИ ТА МАСА ВИРОБУ

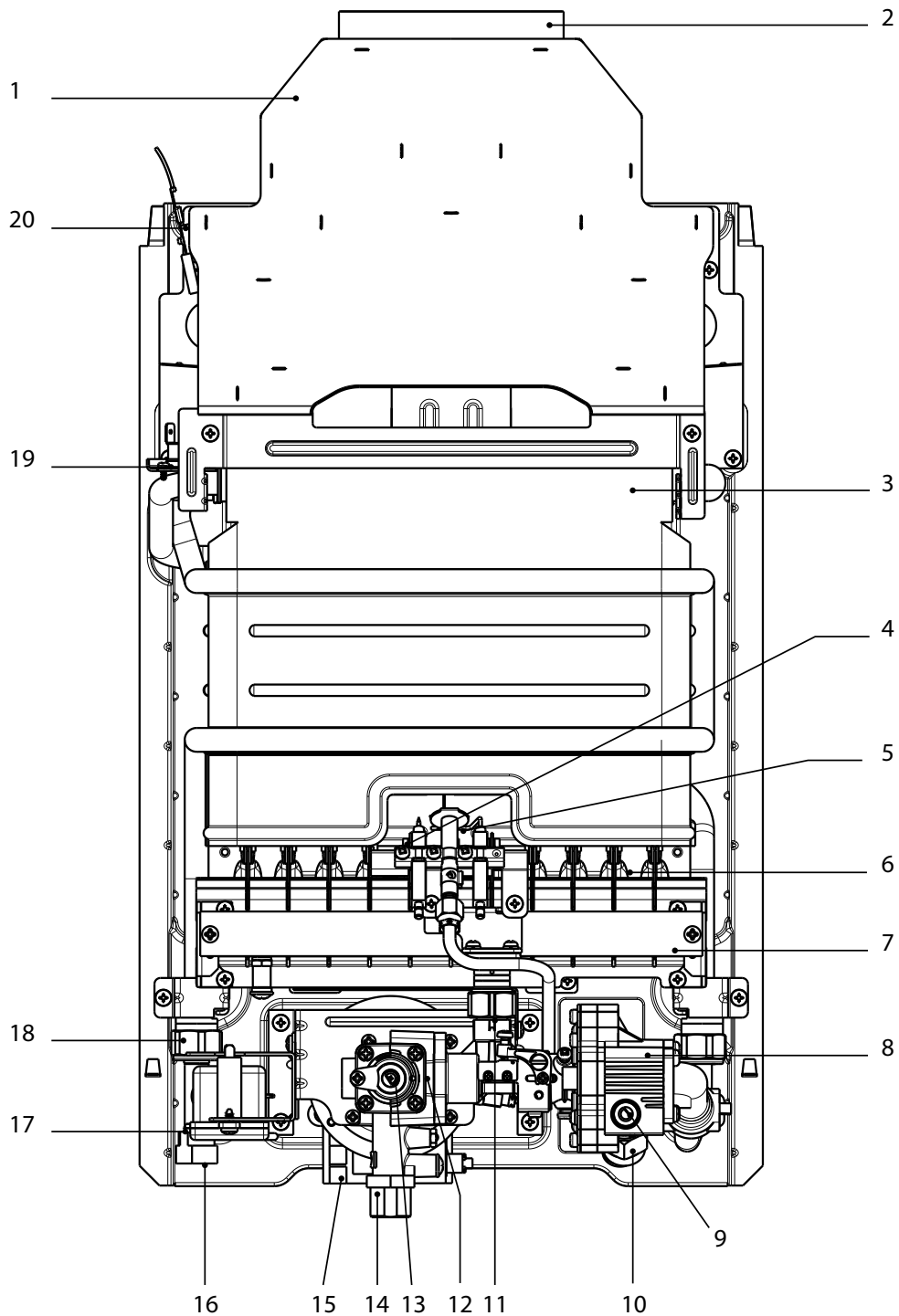
Висота	мм	592
Ширина	мм	314
Глибина	мм	245
Маса	кг	11,10

1.5. Габаритні та приєднувальні розміри

Габаритні та приєднувальні розміри вказані на мал.1 (розміри вказані у мм)



Мал.1



Мал.2

1.6. Будова

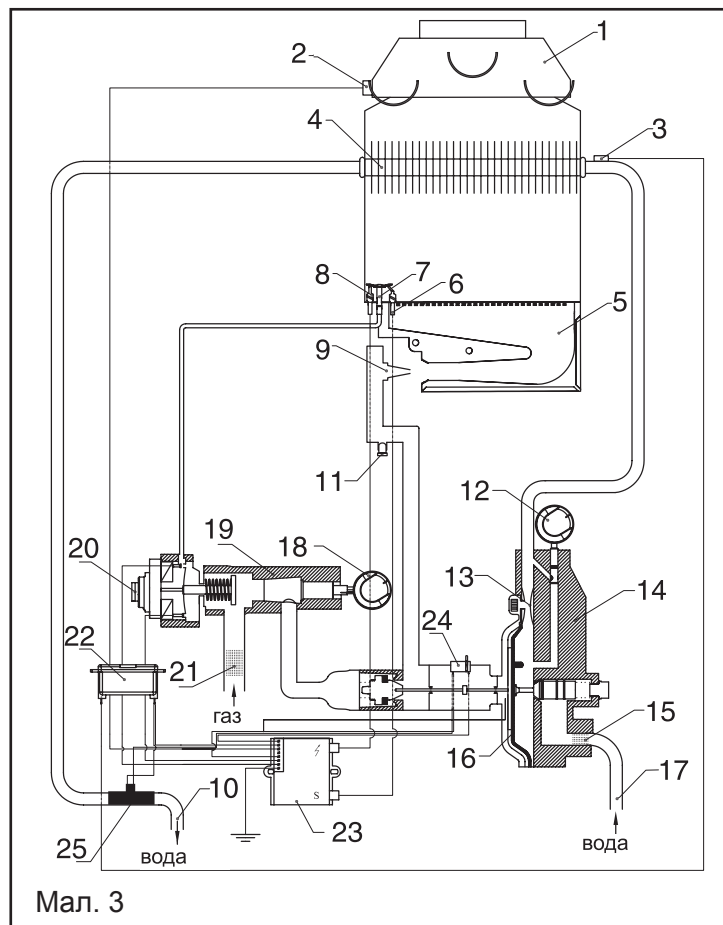
- 1 Тягопереривник
- 2 Місце приєднання трубопроводу для відведення відпрацьованих газів
- 3 Теплообмінник
- 4 Електрод запалювання
- 5 Запальний пальник
- 6 Сенсорний електрод
- 7 Пальник
- 8 Регулятор потоку

- 9 Ручка регулятора потоку/температури
- 10 Вхід холодної води
- 11 Штуцер для вимірювання тиску газу
- 12 Газовий клапан
- 13 Ручка регулювання витрати газу
- 14 Патрубок подачі газу з фільтром
- 15 Електронний блок
- 16 Відсік для розміщення батареї
- 17 Датчик температури нагрітої води
- 18 Патрубок виходу нагрітої води
- 19 Датчик перегріву води (105 °С)
- 20 Датчик температури вихідних газів (105 °С)

1.7. Гідравлічна схема приладу

Гідравлічна схема приладу наведена на мал. 3

- 1 Тягопереривник
- 2 Датчик температури вихідних газів (105 °C)
- 3 Датчик перегріву води (105 °C)
- 4 Теплообмінник
- 5 Пальник
- 6 Сенсорний електрод
- 7 Запальний пальник
- 8 Електрод запалювання
- 9 Форсунка
- 10 Вихід нагрітої води
- 11 Штуцер для виміру тиску газу
- 12 Ручка регулятора протока/температури
- 13 Вентурі
- 14 Регулятор потоку
- 15 Водяной фільтр
- 16 Мембрана
- 17 Вхід холодної води
- 18 Ручка регулювання витрати газу
- 19 Газовий клапан
- 20 Електромагнітний клапан
- 21 Газовий фільтр
- 22 Батарея
- 23 Електронний блок
- 24 Мікровимикач
- 25 Датчик температури нагрітої води



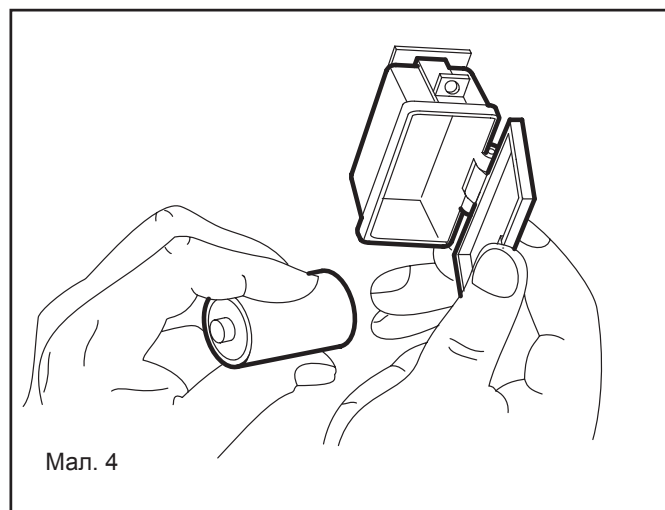
1.8. Електроживлення приладу

Живлення приладу відбувається від лужної батареї 1,5 В моделі D (LR20) з тривалим терміном служби.

Встановить батарею у відсік мал. 4, дотримуючись полярності, згідно схеми на кришці відсіку.

Батарею потрібно замінювати у таких випадках:

- Не відбувається запалення у приладі;
- Прилад вимикається після короткочасної роботи.



Забороняється утилізувати відпрацьовані батареї разом зі звичайними відходами. Дізнайтесь у приймальних пунктах про місця утилізації.

Використовуйте батареї тільки вказаного типу - лужна батарея 1,5 В моделі D (LR20).

На мал. 5 зображена схема живлення приладу.

Опис клем на електронному блоці (поз. 23 мал. 2):

GN3 - заземлення

SV2 - клапан електромагнітний

SV1 - клапан електромагнітний запального пальника

SW - контакт мікровимикача

NC - не використовується

V+ - плюс живлення

GN2 - мінус живлення

GN1 - контакт мікровимикача

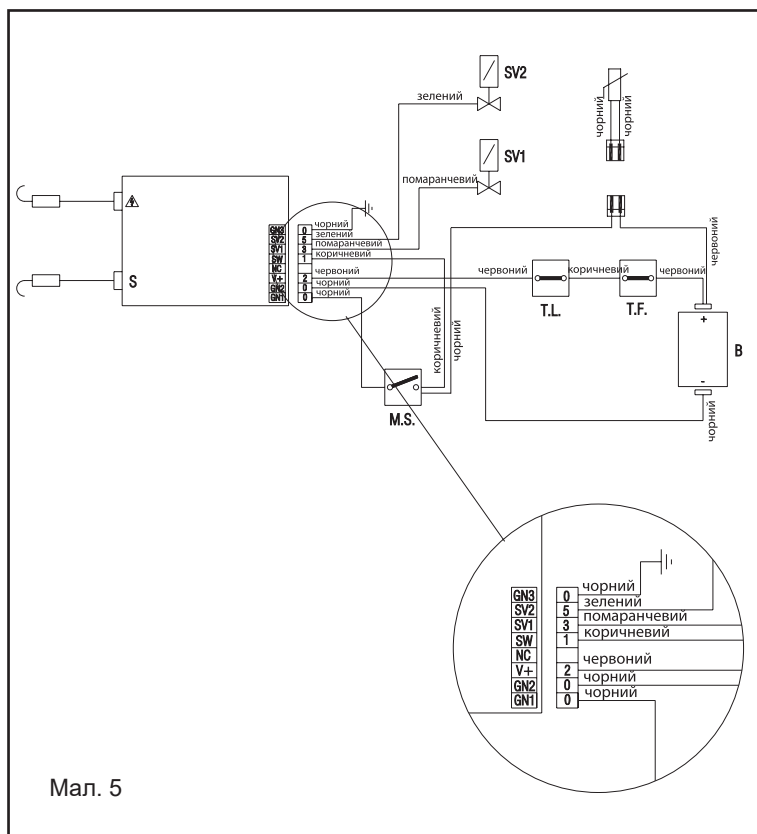
Позначення елементів на мал. 5:

T.L. - датчик перегріву води

T.F. - датчик температури вихідних газів

M.S. - мікровимикач

B - батарея



Мал. 5

2. ЕКСПЛУАТАЦІЯ ПРИЛАДУ

2.1. Опис роботи приладу

Прилад є газовим апаратом проточного типу для нагрівання води. Розбір гарячої води може проводитися через один або кілька кранів.

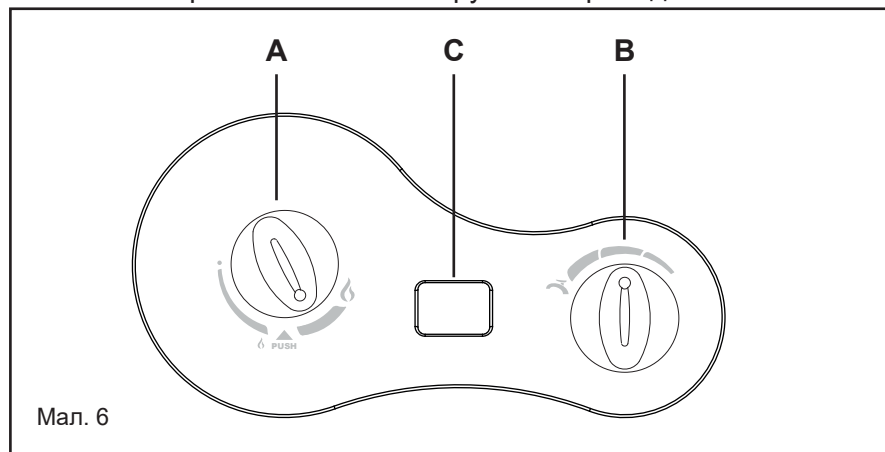
При відкритті крана гарячої води запалюється основний пальник і нагріває воду, що протікає по теплообміннику. Прилад має пропорційне регулювання потужності: витрати газу плавно змінюються згідно із витратами гарячої води.

Прилад оснащений регулюючим газовим клапаном, який покращує споживчі властивості виробу, змінюючи подачу газу залежно від розходу води так, щоб температура води на виході приладу лишалася незмінною.

Прилад забезпечений електронним пристроєм (поз. 15 мал. 2) з живленням від батареї 1,5 В, який забезпечує автоматичний розпал запального пальника, а потім і основного пальника, при кожному відборі гарячої води.

2.2. Елементи керування приладом

На мал. 6 зображені елементи керування приладом:



Мал. 6

Поверніть ручку А в бік збільшення вогню. Під час обертання, відповідно до символу PUSH, необхідно злегка натиснути на ручку і тільки після цього продовжувати обертання в необхідне положення.

A – ручка регулювання витрати газу

Положення ручки:

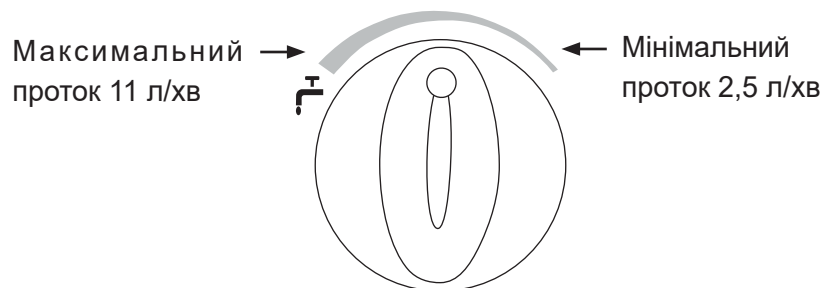
		
подачу газу вимкнено	мінімальні витрати газу	максимальні витрати газу

 **УВАГА!**

Щоб переключити ручку регулювання витрати газу з мінімального положення в максимальне спочатку натисніть і поверніть далі. Невиконання цієї вимоги може привести до поломки ручки.

B - регулятор протоку/температури води

Положення ручки:



C - цифровий дисплей для відображення температури нагрітої води



2.3. Регулювання теплової потужності

При встановленні ручки регулювання витрати газу у мінімальне положення теплова потужність приладу та температура нагрітої води зменшуються. Рекомендується користуватися цим режимом в тих випадках, коли для нагріву води не потрібна вся потужність приладу, а саме невеликий температурний перепад або малі витрати води у літній період, або відсутності.

2.4. Регулювання протоку/температури води

Поворот ручки регулювання протоку/температури до упору ліворуч відповідає максимальній витраті води і, отже, мінімальній температурі, а поворот регулятора до упору праворуч - мінімальній витраті води і, отже, максимальній температурі.

Рекомендації: при першому включенні, при повністю відкритому крані гарячої води у точці споживання, встановіть ручку регулювання протоку/температури води, так щоб досягти оптимальної температури нагрівання та протоку води.

2.5. Експлуатація приладу

 **УВАГА!**

Перед початком експлуатації приладу перевірте наявність бітарей у відсіку, та полярність, згідно схеми на кришці відсіку.

Перед початком експлуатації приладу переконайтеся, що кабелі дисплея, що знаходиться на передній панелі приєднані до відповідних кабелів приладу.

Для включення нагріву:

- відкрийте газовий кран на газопроводі;
- поверніть ручку А до позначки максимальної витрати газу;
- відкрийте кран відбору гарячої води у точці споживання, пристрій автоматичного розпалу розпалить запальний пальник, після того як наявність полум'я буде виявлено, розпалиться основний пальник;
- після закриття крану відбору гарячої води прилад автоматично вимкне подачу газу на пальник.

У випадку, якщо розпал не відбудеться протягом 60 секунд, пристрій контролю полум'я виявить його відсутність і перекриє потік газу. Відбудеться аварійна зупинка приладу.

Перезапустити прилад можна тільки вручну, для чого закрийте кран відбору гарячої води, потім знову відкрийте, завдяки цьому процедура увімкнення запуститься автоматично.

Якщо випадково згасло полум'я основного пальника, відбудеться одна спроба перезавантаження.

Якщо протягом 60 секунд прилад автоматично не запуститься, знову відбудеться його аварійна зупинка, описана вище.

У випадку несправності електрода розпалювання, потік газу перекривається. Це функція захисту.

Для вимкнення приладу потрібно повернути ручку регулювання А у положення «вимкнено».

Якщо прилад не використовується протягом тривалого часу, рекомендується закрити запірний газовий кран.

3. МОНТАЖ



УВАГА!

Монтаж та підключення приладу до систем газо- і водопостачання повинні виконуватись фахівцями спеціалізованих підприємств, що мають дозвіл на даний вид діяльності.

3.1. Важлива інформація

Монтаж та підключення приладу до систем газо- і водопостачання повинні виконуватись фахівцями спеціалізованих підприємств згідно вимог ДБН та ПБСГ України.

Згідно ПБСГ власник (користувач) повинен забезпечити утримання систем газопостачання відповідно до вимог чинного законодавства України.

При заміні старого приладу на новий обов'язково дотримуйтесь вимог ДБН, ПБСГ України та вимог цього керівництва.

Забороняється встановлювати цей прилад у приміщеннях із підвищеним вмістом пилу або жирних та / або їдких парів у повітрі.

3.2. Розташування в приміщенні

Приміщення та розташування приладу повинно відповідати мимогом ДБН та ПБСГ України.

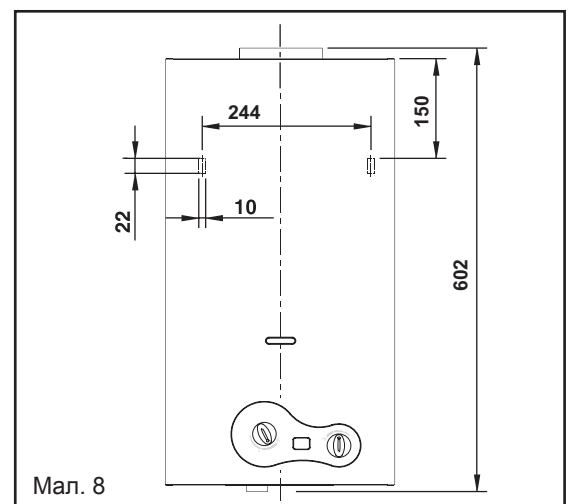
3.3. Кріплення до стіни

Стіна, на якій монтується прилад повинна мати достатню несучу здатність, щоб витримати вагу приладу з водою у теплообміннику.

Для надійного кріплення приладу до стіни використовуйте L-образні шурупи діаметром 8 мм довжиною 80 мм.

Шурупи повинні забезпечити щільне примикання приладу до стіни.

На мал. 8 наведені монтажні розміри для кріплення приладу до стіни.

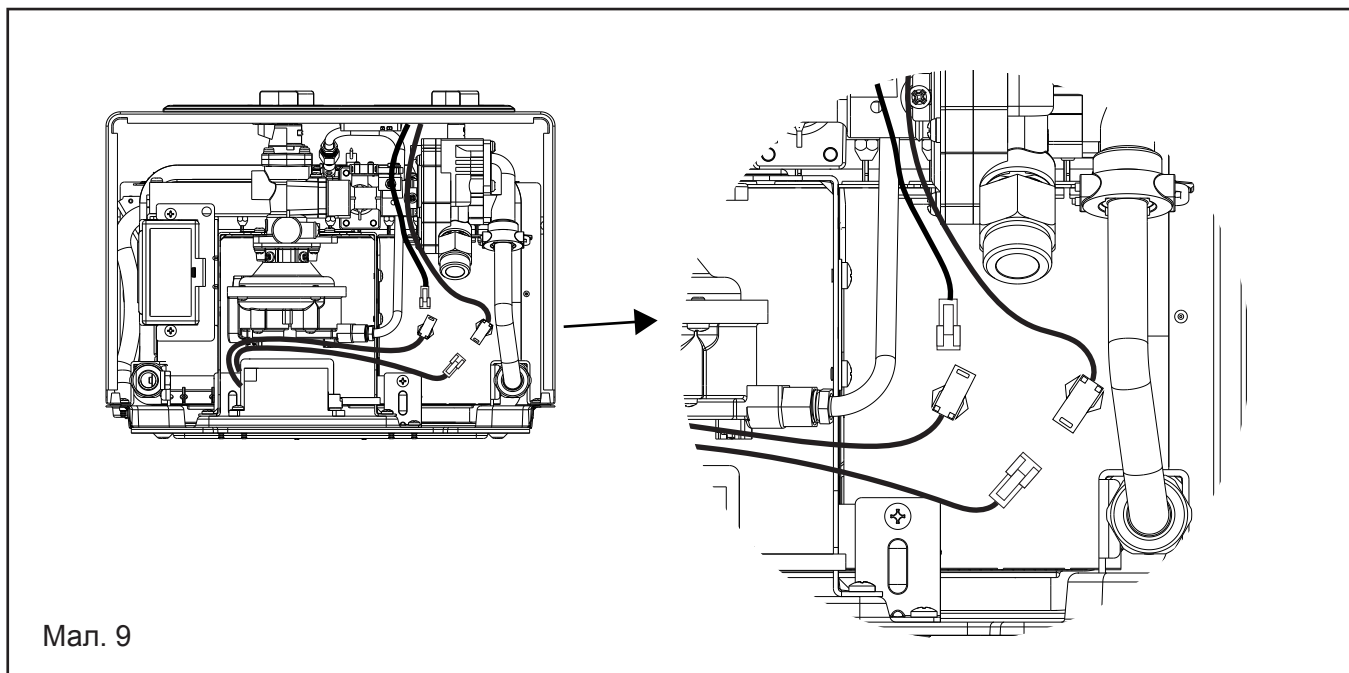


Мал. 8

3.4. Зняття передньої панелі приладу

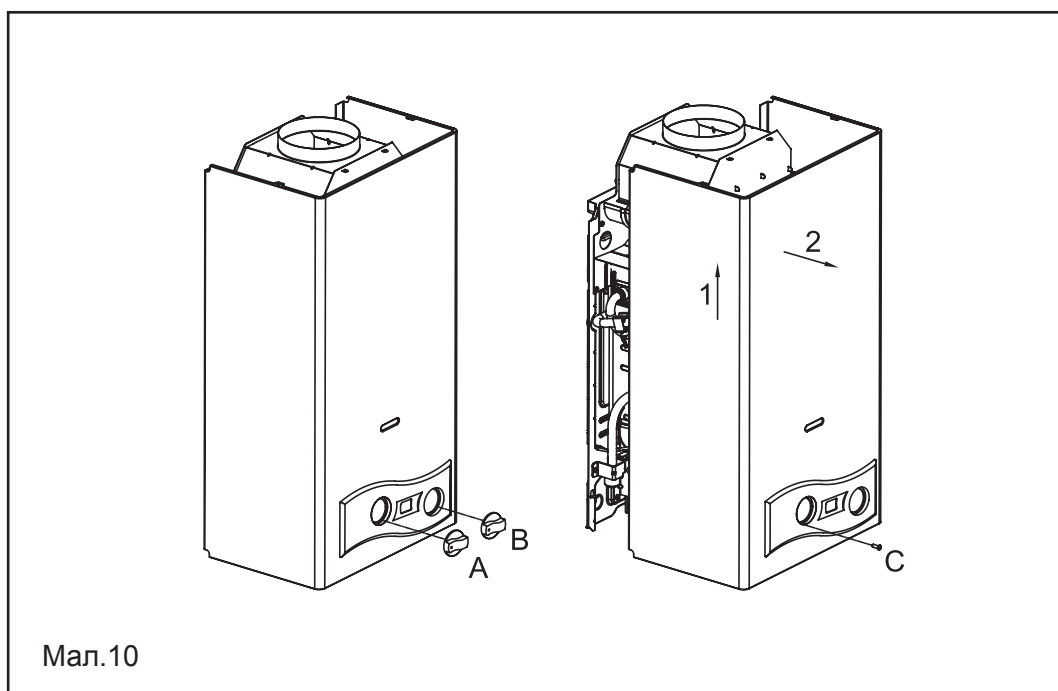
 **УВАГА!**

Перед зняттям передньої кришки від'єднайте роз'єми кабелів дисплея (мал. 9).
Невиконання цієї вимоги може привести до розриву електроз'єднань.



Зняття передньої панелі прилад виконується у такому порядку (мал. 10):

1. Зніміть ручки А і В;
2. Вигвинтіть гвинт С;
3. Змістіть панель вгору таким чином, щоб зняти її з верхніх і бічних скоб кріплення;
4. Змістіть панель вперед на себе;
5. Для встановлення панелі на місце, виконайте цю процедуру у зворотному порядку.



3.5. Підключення до системи водопостачання



УВАГА!

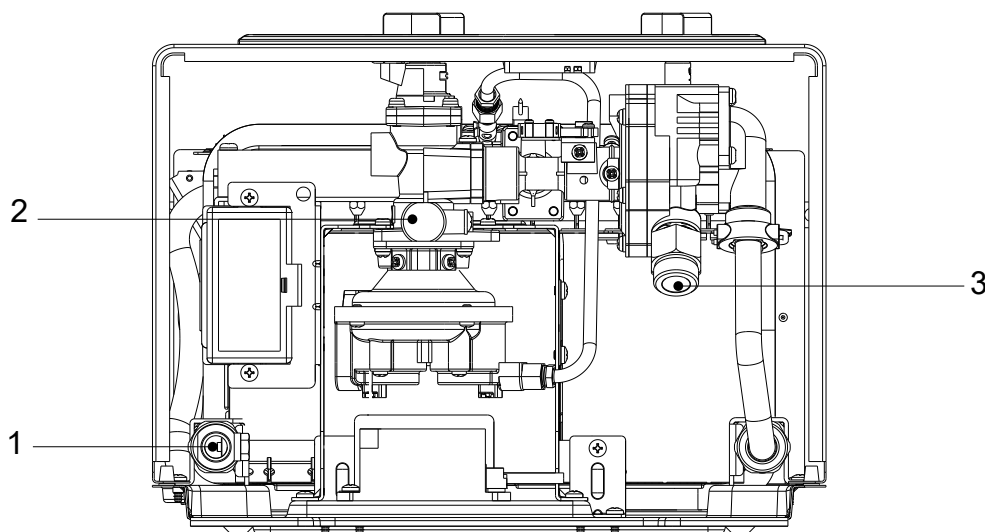
Мінімальний проток води через прилад для включення нагріву повинен бути більше 2 л/хв.

1. Перед приладом на трубах подачі холодної води та виходу нагрітої встановіть запірні крани.
2. Встановіть фільтр, що входить до комплекту поставки, у вхідний штуцер регулятора потоку.
3. Приєднайте трубу холодного водопостачання до штуцера регулятора потоку (поз. 3, мал. 11), що знаходиться праворуч приладу, якщо дивитися на нього спереду.
4. Приєднайте трубу до патрубку виходу нагрітої води (поз. 1 мал. 11), що знаходиться ліворуч приладу, якщо дивитися на нього спереду.
5. Переконайтесь у відсутності протікань.



УВАГА!

Для герметизації з'єднання труби з патрубком виходу нагрітої води використовуйте тільки ущільнювальну паронітову прокладку. Стрічка ФУМ або льон не герметизують з'єднання.



Мал.11. Вид знизу

3.6. Підключення до системи газопостачання



УВАГА!

Цей прилад призначений для роботи тільки з природним газом групи Н з допустимим тиском 13 мбар. Заборонено підключати прилад до джерела зрідженого природного газу.

Підключення приладу до системи газопостачання повинно виконуватися спеціалістом організації з відповідним дозволом.

1. Переконайтеся, що прилад розрахований на той тип газу, який до нього підведений, звірившись з інформацією на етикетці виробу.
2. Переконайтеся, що тиск у газопроводі, знаходиться у межах, зазначених на ідентифікаційній табличці приладу.
3. Переконайтеся, що тракт подачі газу розрахований на витрати газу, відповідно до необхідної потужності приладу, згідно даних, вказаних в таблиці в п.1.4.
4. Приєднайте спеціалізований шланг, призначений для підключення газових приладів до систем газопостачання, до патрубку подачі газу (поз. 2, мал. 11).
5. Перевірте герметичність у місці приєднання з'єднання.



УВАГА!

Для герметизації з'єднання шлангу з патрубком подачі газу використовуйте тільки ущільнювальну паронітову прокладку. Стрічка ФУМ або льон не герметизують з'єднання.

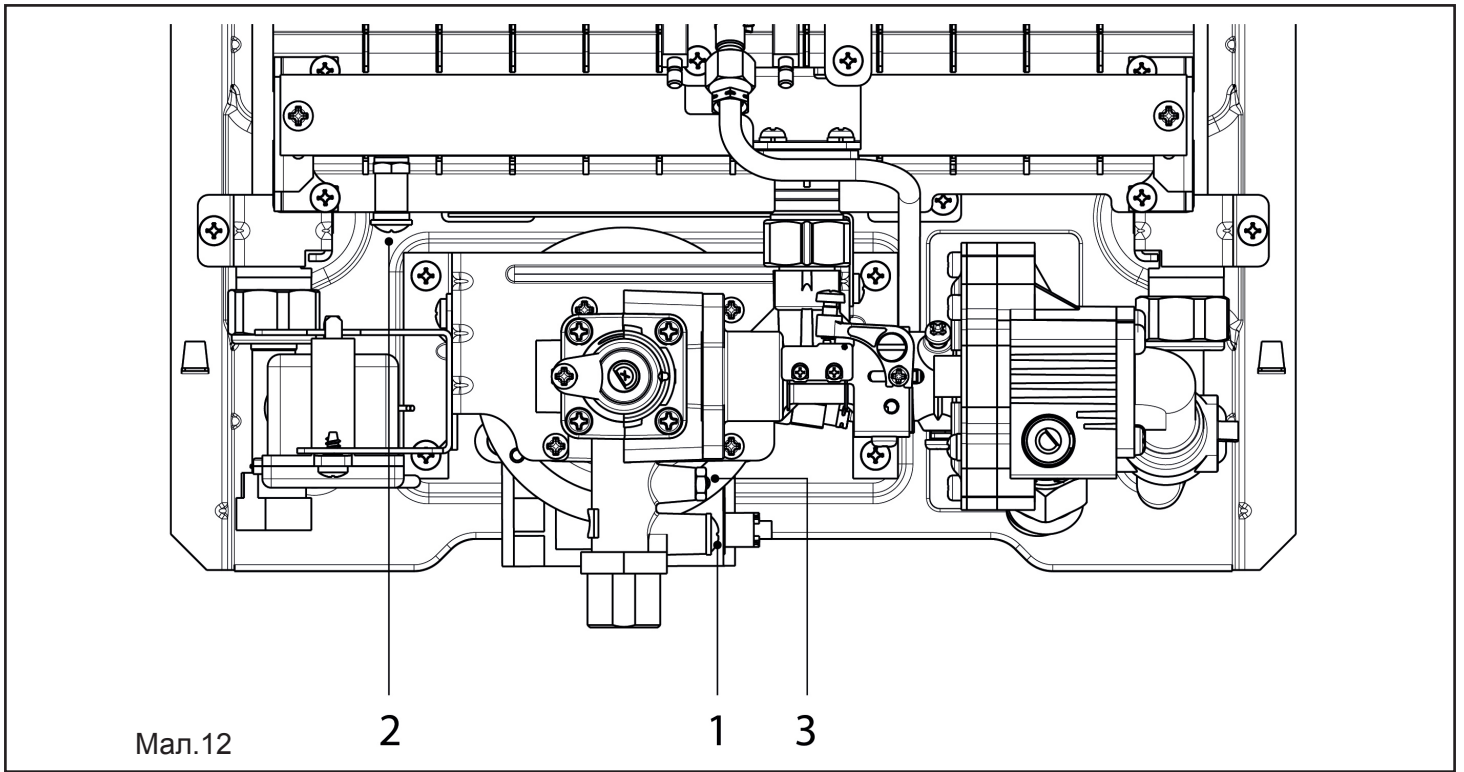
У випадку некваліфікованого монтажу, витоку газу в місцях під'єднання газопроводу до приладу, запірною газового крану, що може привести до займання приладу та нанесенню шкоди, як власнику приладу так і третім особам, відповідальність за нанесені збитки несе організація, що виконувала монтаж і підключення газопроводу.

3.7. Регулювання тиску газу

Виміряти та відрегулювати тиск газу можливо як на вході до газового клапану (поз. 1, мал. 12), так і на вході пальнику (поз. 2).

Для вимірювання та регулювання тиску газу для відповідності даним, зазначеним у таблиці розділу 1.4:

1. Зніміть передню панель приладу згідно п. 3.4.
 2. Для заміру тиску на вході до газового клапану викрутіть гвинт (поз. 1) та приєднайте манометр.
- Для заміру тиску на вході пальнику викрутіть гвинт (поз. 2) та приєднайте манометр.
3. Викрутіть болт (поз. 3).
 4. Ввімкніть прилад, та відкрийте кран гарячої води у місті споживання.
 5. Після запалення основного пальника відрегулюйте тиск газу, повертаючи головку гвинта, що знаходиться під болтом (поз. 3) від середнього заводського положення:
- за годинниковою стрілкою у вертикальне положення відносно приладу – максимальний тиск;
 - проти годинникової стрілки у горизонтальне положення відносно приладу – мінімальний тиск.



Мал.12

3.8. Підключення до системи газовідведення



УВАГА!

Заборонено відключати датчик температури вихідних газів (поз.1, мал. 2).

Заборонено встановлювати не оригінальні датчики інших виробників.

Це може призвести до неконтрольованого проникнення відпрацьованих газів в приміщення

Якщо датчик спрацював, це свідчить про несправність димохідного каналу. Заборонено вмикати прилад до усунення несправності.

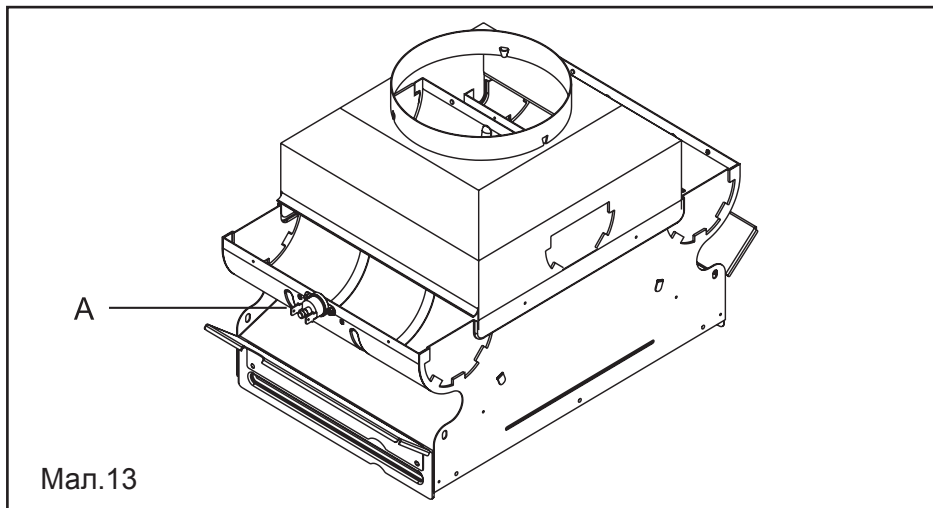
Згідно ПСБГ України власники приміщень повинні своєчасно перевіряти стан і за потреби проводити ремонт димохідних і вентиляційних каналів.

Прилад повинен бути з'єднаний з димохідним каналом згідно з вимогами ДБН України Додатка Ж.

При спрацюванні датчика температури вихідних газів необхідно:

1. Перевірити справність димохідного каналу за допомогою фахівців спеціалізованої організації.
2. Перевірити справність датчика температури вихідних газів за допомогою фахівців авторизованного сервісного центру.

Після виконаних перевірок можливо перезапустити прилад, натиснувши кнопку датчика температури вихідних газів (мал. 13).



Мал.13

4. ТЕХНІЧНЕ ОБСЛУГОВУВАННЯ

Обов'язково через рік від дати продажу і далі щорічно необхідно проводити технічне обслуговування приладу в авторизованому сервісному центрі.

Для забезпечення безперебійної та безпечної роботи приладу необхідно проводити його щорічне технічне обслуговування силами фахівців авторизованого сервісного центру, що пройшли атестацію з роботи із газовим обладнанням.

Перед початком будь-яких робіт з очищення, технічного обслуговування, зняття передньої панелі необхідно вимкнути прилад і закрити запірний газовий кран.

При цьому виконуються такі роботи:

- Перевірка роботи основного і запального пальників, запального електрода;
- Очищення водяного та газового фільтрів;
- Очищення зовнішньої поверхні теплообмінника.

О проведенні технічного обслуговування фахівець повинен зробити запис у таблиці обліку робіт у гарантійному талоні.

По мірі забруднення передню панель рекомендується мити ганчіркою, змоченою водою з милом.

5. УМОВИ ГАРАНТІЙНОГО ОБСЛУГОВУВАННЯ

Розробник/Виробник: ТОВ «Інновіта» (Innovita S.r.l.)

Адреса: Віа Пасколо, 4. 23842, Бозізьо Паріні, Лекко, Італія

З питань гарантійного та післягарантійного обслуговування звертайтеся до ТОВ «Атлантик-Гейзер» за телефоном 0-800-500-885 (безкоштовно з усіх телефонів) або за 61052, Харківська обл., м. Харків, бул. Гончарівський, буд.4 оф.401.

Гарантійний термін експлуатації приладу складає 12 місяців з дня продажу.

Гарантійні зобов'язання не розповсюджуються на батарею, то що вона є розхідним матеріалом.

Виробник гарантує відповідність приладу вимогам зазначеним в цьому керівництві при дотриманні споживачем правил монтажу, підключення та експлуатації.

При купівлі приладу вимагайте правильного заповнення гарантійних документів, перевірки зовнішнього вигляду виробу, цілісності його елементів і комплектності. Претензії, що стосуються механічних ушкоджень і некомплектності приладу після продажу не приймаються.

Гарантійні документи дійсні тільки в оригіналі з позначкою про дату та місце продажу, підписом продавця, печаткою продавця (при наявності). При втраті гарантійних документів споживач втрачає право на гарантійне обслуговування.

Вартість встановлення не входить у вартість виробу.

Гарантійне обслуговування виконується безкоштовно протягом гарантійного терміну експлуатації авторизованим сервісним центром. Прилад приймається на гарантійний ремонт тільки з керівництвом із експлуатації, з правильно заповненими гарантійним талоном, фіскальним чеком і заявою споживача (при необхідності). При виявленні несправності споживач повинен відключити прилад від систем газо- і водопостачання, і звернутися до сервісної служби за телефоном 0-800-500-885 (безкоштовно з усіх телефонів) для отримання консультацій. У випадку появи запаху газу споживач повинен закрити газовий кран, відкрити вікна, та з іншого приміщення зателефонувати у аварійну газову службу по номеру 104.

Заборонено демонтувати прилад до приїзду фахівця авторизованого сервісного центру. В цьому випадку прилад не підлягає гарантійному обслуговуванню.

Строк виконання гарантійних зобов'язань становить не більше ніж 14 діб з дня приймання сервісною службою заяви на ремонт від споживача за телефоном 0-800-500-885.

Виробник не несе відповідальності за відхилення параметрів систем газо- і водопостачання від норми і їх технічний стан, а також несправності приладу, викликані цими відхиленнями.

Гарантійне обслуговування не проводиться у випадках:

- якщо прилад розташовано у приміщеннях, де згідно ДБН України не допускається розташування газового обладнання даного типу;
- якщо монтаж та підключення до систем газо- і водопостачання з порушенням вимог ДБН та ПСБГ України;
- порушення вимог цього керівництва щодо монтажу, підключення та експлуатації;
- механічних ушкоджень приладу;
- внесення технічних змін у прилад;
- якщо дефект викликаний дією непереборних сил (пожежа, затоплення, природні катастрофи та. т.п.);
- якщо дефект викликаний неналежною вентиляцією приміщення, підвищеною вологістю;
- якщо дефект викликаний попаданням у прилад сторонніх предметів, рідин, пилу, тощо;
- якщо дефект викликаний невідповідним ПСБГ України станом димохідного каналу;
- якщо дефект виник внаслідок відхилення параметрів систем газо- і водопостачання;
- невідповідністю якості води Державним санітарним правилам і нормам «Вода питна. Гігієнічні вимоги до якості води централізованого господарсько-питного водопостачання».

У цих випадках ремонт сплачує споживач.

Виробник не несе ніяких інших зобов'язань та відповідальності, окрім вказаних в цьому керівництві.

У випадку виклику фахівця сервісного центру з не гарантійного випадку, споживач сплачує вартість виклику згідно прейскуранта авторизованого сервісного центру.

При неправильному оформленні або втраті гарантійних документів їхнє відновлення виконується у встановленому законодавством України порядку.

Виробник залишає за собою право вносити зміни до керівництва з експлуатації, монтажу, технічного обслуговування приладу без повідомлення споживача.

6. НЕСПРАВНОСТІ ТА МЕТОДИ ЇХ УСУНЕННЯ

НЕСПРАВНОСТІ	ПРИЧИНИ	СПОСОБИ УСУНЕННЯ
Немає іскри	<ul style="list-style-type: none"> - Розрядилася батарея - Від'єднався провід електрода - Несправна електронна плата - Недостатній тиск води - Несправна мембрана - Несправний електрод 	<ul style="list-style-type: none"> - Замініть - Вставте - Перевірте, замініть - Створіть нормальний тиск в системі. Поверніть перемикач праворуч до кінця -Замініть -Замініть
Іскра є, але запальний пальник не запалюється	<ul style="list-style-type: none"> - Несправний пристрій управління - Немає газу - Повітря у газопроводі 	<ul style="list-style-type: none"> - Замініть - Відкрийте газовий кран - Випустіть повітря
Під час перекривання води пальник не гасне	<ul style="list-style-type: none"> - Засмітилося сидло затвора газового клапана - Поршень або шток клапана води заклинило у відкритому положенні - Важіль мікровимикача заклинило у відкритому положенні 	<ul style="list-style-type: none"> - Перевірте, очистіть - Зніміть, очистіть, за необхідності замініть - Перевірте
Пластини теплообмінника швидко забруднюються	<ul style="list-style-type: none"> - Погана тяга або запилене приміщення - Жовте полум'я - Підвищена витрата газу 	<ul style="list-style-type: none"> - Перевірте тягу у димарі - Перевірте тип газу, очистіть пальник - Перевірте, відрегулюйте
Запах газу	<ul style="list-style-type: none"> - Витік газу через ущільнення у стиках труб 	<ul style="list-style-type: none"> - Не вмикайте електричні вимикачі і будь-які інші прилади, що викликають іскроутворення; - Провітріть приміщення - Перевірте трубопроводи і знайдіть витік газу
Запах продуктів згоряння	<ul style="list-style-type: none"> - Засмічений димар - Підвищені витрати газу 	<ul style="list-style-type: none"> - Перевірте тягу в димарі і стан димаря - Перевірте, відрегулюйте
Потріскування	<ul style="list-style-type: none"> - Пов'язане з розширенням металів пальника при нагріванні 	<ul style="list-style-type: none"> - Не є несправністю
Шипіння при початку роботи	<ul style="list-style-type: none"> - Пов'язане зі стабілізуванням тиску води через сопло Вентурі у гідроблоці 	<ul style="list-style-type: none"> - Не є несправністю

ГАРАНТІЙНИЙ ТАЛОН

Модель водонагрівача			
Серійний номер			
Покупець	ПІБ		
	Тел.:		
	Адреса:		
	З умовами гарантійних зобов'язань ознайомлений, зовнішній огляд виробу мною зроблений, претензій не маю		підпис
Продавець (організація)	Назва:		
	Тел.:		
			Печатка/підпис
	Адреса:		
Дата продажу			
Ціна (гривня)			
Введення в експлуатацію	Дата:		
	Особа яка виконала введення в експлуатацію:		
	Тел.:		
			Печатка/підпис

* Приймається на гарантію тільки при введенні в експлуатацію фахівцями, що мають дозвіл на проведення даного виду робіт.

**Без заповненої форми на гарантію не приймається.

ПЕРЕЛІК РОБІТ ТЕХНІЧНОГО ОБСЛУГОВУВАННЯ ТА ГАРАНТІЙНОГО РЕМОНТУ

Дата	Опис несправностей	Зміст виконаної роботи, найменування заміненних запасних частин	Підпис виконавця

Примітка: додатково вноситься інформація про роботи щодо запобігання виникненню пожежі.

дійсний у разі заповнення

ВІДРИВНИЙ ТАЛОН

на гарантійний ремонт протягом 1 року
гарантійного терміну експлуатації

дійсний у разі заповнення

ВІДРИВНИЙ ТАЛОН

на гарантійний ремонт протягом 1 року
гарантійного терміну експлуатації

дійсний у разі заповнення

ВІДРИВНИЙ ТАЛОН

на гарантійний ремонт протягом 1 року
гарантійного терміну експлуатації

Заповнює продавець

Водонагрівач модель _____

Заводський №

--	--	--	--	--	--	--	--	--	--	--	--	--	--	--

Дата виготовлення _____

(число, місяць, рік)

Продавець _____

(назва, адреса)

Дата продажу _____

(число, місяць, рік)

Матеріально відповідальна особа _____

(підпис та розшифрування)

МП

Заповнює продавець

Водонагрівач модель _____

Заводський №

--	--	--	--	--	--	--	--	--	--	--	--	--	--	--

Дата виготовлення _____

(число, місяць, рік)

Продавець _____

(назва, адреса)

Дата продажу _____

(число, місяць, рік)

Матеріально відповідальна особа _____

(підпис та розшифрування)

МП

Заповнює продавець

Водонагрівач модель _____

Заводський №

--	--	--	--	--	--	--	--	--	--	--	--	--	--	--

Дата виготовлення _____

(число, місяць, рік)

Продавець _____

(назва, адреса)

Дата продажу _____

(число, місяць, рік)

Матеріально відповідальна особа _____

(підпис та розшифрування)

МП

Корінець відривного талона на гарантійний ремонт
протягом 1 року гарантійного терміну експлуатації

Вилучений _____ 20 р.

Виконавець _____

(підпис та розшифрування)

Корінець відривного талона на гарантійний ремонт
протягом 1 року гарантійного терміну експлуатації

Вилучений _____ 20 р.

Виконавець _____

(підпис та розшифрування)

Корінець відривного талона на гарантійний ремонт
протягом 1 року гарантійного терміну експлуатації

Вилучений _____ 20 р.

Виконавець _____

(підпис та розшифрування)

<small>дійсний у разі заповнення</small> ВІДРИВНИЙ ТАЛОН на гарантійний ремонт протягом 1 року гарантійного терміну експлуатації	<small>дійсний у разі заповнення</small> ВІДРИВНИЙ ТАЛОН на гарантійний ремонт протягом 1 року гарантійного терміну експлуатації	<small>дійсний у разі заповнення</small> ВІДРИВНИЙ ТАЛОН на гарантійний ремонт протягом 1 року гарантійного терміну експлуатації
<p>Заповнює виконавець</p> <p>Виконавець _____ <small>(підприємство, організація, адреса)</small></p> <p>Причина ремонту. Назва заміненого комплектуючого виробу, складової частини: _____ _____ _____ _____</p> <p>Дата проведення робіт _____ <small>(число, місяць, рік)</small></p> <p>Підпис особи, що виконала роботу, та його розшифрування _____ _____</p> <p>МП</p> <p>Підпис споживача, що підтверджує виконання гарантійного ремонту _____ _____</p>	<p>Заповнює виконавець</p> <p>Виконавець _____ <small>(підприємство, організація, адреса)</small></p> <p>Причина ремонту. Назва заміненого комплектуючого виробу, складової частини: _____ _____ _____ _____</p> <p>Дата проведення робіт _____ <small>(число, місяць, рік)</small></p> <p>Підпис особи, що виконала роботу, та його розшифрування _____ _____</p> <p>МП</p> <p>Підпис споживача, що підтверджує виконання гарантійного ремонту _____ _____</p>	<p>Заповнює виконавець</p> <p>Виконавець _____ <small>(підприємство, організація, адреса)</small></p> <p>Причина ремонту. Назва заміненого комплектуючого виробу, складової частини: _____ _____ _____ _____</p> <p>Дата проведення робіт _____ <small>(число, місяць, рік)</small></p> <p>Підпис особи, що виконала роботу, та його розшифрування _____ _____</p> <p>МП</p> <p>Підпис споживача, що підтверджує виконання гарантійного ремонту _____ _____</p>

atlantic
by **innovita**