

**CHAUFFE-EAU ELECTRIQUE**

**FR**

*Notice d'installation et d'utilisation*

**ELECTRIC WATER HEATER**

**EN**

*Installation and user manual*

**ELECTRISCHE BOILERS**

**NL**

*GEBRUIKSAANWIJZING*

**ELEKTRO WARMWASSERSPEICHER**

**DE**

*Installations und Bedienungsanleitung*

**TERMO ELECTRICO**

**ES**

*Instalación y uso*

**CILINDRO ELECTRICO**

**PT**

*A instalação eo uso*

**SCALDACQUA ELETTRICI**

**IT**

*ISTRUZIONI PER L'USO*

**ELEKTRYCZNY OGRZEWACZ WODY**

**PL**

*Instrukcja obsługi i instalacji*

**ELEKTRICKY OHRIEVAC VODY**

**CS**

*Návodů*

**ВОДОНАГРІВАЧ ПОБУТОВИЙ  
ЕЛЕКТРИЧНИЙ**

**UK**

*Інструкція по встановленню та використанню*

**ELEKTRINIS VANDENS ŠILDYTUVAS**

**LT**

*Montavimas ir naudojimas*

**سخان الماء الكهربائي  
تعليمات التركيب والاستخدام**

**AR**

# Avertissements Généraux

Cet appareil n'est pas prévu pour être utilisé par des personnes (y compris les enfants) dont les capacités physiques, sensorielles ou mentales sont réduites, ou des personnes dénuées d'expérience ou de connaissance, sauf si elles ont pu bénéficier, par l'intermédiaire d'une personne responsable de leur sécurité, d'une surveillance ou d'instructions préalables concernant l'utilisation de l'appareil. Il convient de surveiller les enfants pour s'assurer qu'ils ne jouent pas avec l'appareil. Cet appareil peut être utilisé par des enfants âgés d'au moins 3 ans et par des personnes ayant des capacités physiques, sensorielles ou mentales réduites ou dénuées d'expérience ou de connaissance, s'ils (si elles) sont correctement surveillé(e)s ou si des instructions relatives à l'utilisation de l'appareil en toute sécurité leur ont été données et si les risques encourus ont été appréhendés. Les enfants ne doivent pas jouer avec l'appareil. Le nettoyage et l'entretien par l'utilisateur ne doivent pas être effectués par des enfants sans surveillance. Les enfants de 3 à 8 ans ne sont autorisés à actionner que le robinet relié au chauffe-eau.

## MISE EN GARDE PREALABLE !

### Produit lourd à manipuler avec précaution :

- Installer l'appareil dans un local à l'abri du gel. La destruction de l'appareil par surpression due au blocage de l'organe de sécurité est hors garantie.
- Si l'appareil doit être installé dans un local ou un emplacement dont la température ambiante est en permanence à plus de 35°C, prévoir une aération de ce local.
- Dans une salle de bain ne pas installer ce produit dans les volumes V0 et V1 (voir fig. 1, page A). Prévoir un bac de rétention avec écoulement à l'égout si le chauffe-eau est installé dans un faux plafond, dans les combles ou au-dessus de locaux habitables. Placer l'appareil dans un lieu accessible. Se reporter aux figures d'installation PAGE A.
- S'assurer que la cloison est capable de supporter le poids de l'appareil rempli d'eau.
- Fixation d'un chauffe-eau vertical mural : Pour permettre l'échange éventuel de l'élément chauffant, laisser au-dessous des extrémités des tubes du chauffe-eau un espace libre de 300 mm jusqu'à 100L et 480mm pour les capacités supérieures.


Ce produit est destiné pour être utilisé à une altitude maximale de 2000 m. Ce chauffe-eau est vendu avec un thermostat ayant une température de fonctionnement supérieure à 60°C en position maximale capable de limiter la prolifération des bactéries de légionelle dans le réservoir.

Attention, au-dessus de 50°C, l'eau peut provoquer immédiatement de graves brûlures. Faire attention à la température de l'eau avant un bain ou une douche.

## RACCORDEMENT HYDRAULIQUE

- Installer obligatoirement à l'abri du gel un organe de sécurité (ou tout autre dispositif limiteur de pression), neuf, de 0,7 ou 0,9 MPa (7 ou 9 bar) selon la pression nominale, de dimension 3/4" sur l'entrée du chauffe-eau, qui respectera les normes locales en vigueur (voir schéma page B).
- Aucun accessoire hydraulique ne doit être situé entre l'organe de sécurité et l'entrée d'eau froide de l'appareil. Un réducteur de pression (non fourni) est nécessaire lorsque la pression d'alimentation est supérieure à 0,5 MPa (5 bar) et sera placé sur l'alimentation principale.
- Raccorder l'organe de sécurité à un tuyau de vidange, maintenu à l'air libre, dans un environnement hors gel, en pente continue vers le bas pour l'évacuation de l'eau de dilatation de la chauffe ou en cas de vidange du chauffe-eau.
- Le dispositif de vidange du limiteur de pression doit être mis en fonctionnement régulièrement afin de retirer les dépôts de tartre et de vérifier qu'il ne soit pas bloqué.
- Pour la vidange de l'appareil, couper l'alimentation électrique et l'eau froide, et ouvrir les robinets d'eau chaude puis manœuvrer la soupape de vidange de l'organe de sécurité.
- Les canalisations utilisées doivent pouvoir supporter 1 MPa (10 bar) et 100°C.

## RACCORDEMENT ÉLECTRIQUE

- Avant tout démontage du capot, s'assurer que l'alimentation est coupée pour éviter tout risque de blessure ou d'électrocution.
- L'installation électrique doit comporter en amont de l'appareil un dispositif de coupure omnipolaire (disjoncteur, fusible conformément aux règles d'installation locales en vigueur (un disjoncteur différentiel 30 mA).
- Si le câble est endommagé, il doit être remplacé par un câble ou un ensemble spécial disponible auprès du fabricant ou du SAV,
- La mise à la terre est obligatoire. Une borne spéciale portant le repère  est prévue à cet effet.
- Produits incorporant une batterie : il y a risque d'explosion si la batterie est remplacée par une batterie de type incorrect. Mettre au rebut les batteries usagées conformément aux instructions.
- La notice d'utilisation de cet appareil est disponible en contactant le service après-vente.

**INSTALLATION (Figure 1 page A)**

Il est impératif d'installer un bac de rétention sous le chauffe-eau lorsque celui-ci est positionné dans un faux plafond, des combles ou au-dessus de locaux habités. Une évacuation raccordée à l'égoût est nécessaire.

**MISE EN PLACE****Fixation d'un chauffe-eau vertical mural (Figure 2 page A)**

Pour permettre l'échange éventuel de l'élément chauffant, laisser au-dessous des extrémités des tubes du chauffe-eau un espace libre. Les appareils peuvent être montés sur trépied (en option), si la paroi n'est pas suffisamment solide. Il est cependant obligatoire de fixer au mur l'étrier supérieur du chauffe-eau pour éviter tout basculement.

**Pose d'un chauffe-eau stable (Figure 3 page A)**

Le chauffe-eau doit être installé en position strictement verticale et de façon à garantir une parfaite stabilité avec accessibilité des parties électriques et des organes de sécurité. Prévoir l'accès aux éléments pouvant être remplacés.

**Fixation d'un chauffe-eau horizontal (Figure 4 page A)**

Différentes possibilités d'installation ; une fois le chauffe-eau mis en place, les tubes de raccordement hydraulique doivent impérativement se trouver en position strictement verticale au-dessous de l'appareil. Prévoir l'accès aux éléments pouvant être remplacés.

**RACCORDEMENT HYDRAULIQUE (Figure 5 page B)**

Nécessité de bien nettoyer les tuyauteries d'alimentation avant raccordement hydraulique.

Le raccordement sur la sortie eau chaude est à réaliser à l'aide d'un manchon fonte, acier, ou raccord diélectrique, afin d'éviter la corrosion de la tubulure (contact direct fer/cuivre), raccord laiton interdit.

**Montage sous-pression :**

Installer obligatoirement à l'abri du gel un organe de sécurité (ou tout autre dispositif limiteur de pression), neuf, de 0,7 ou 0,9 MPa (7 ou 9 bar) selon la pression nominale, de dimension 3/4" sur l'entrée du chauffe-eau, qui respectera les normes locales en vigueur. Le groupe de sécurité doit être protégé du gel.

Aucun accessoire hydraulique ne doit être situé entre l'organe de sécurité et l'entrée d'eau froide de l'appareil. Un réducteur de pression (non fourni) est nécessaire lorsque la pression d'alimentation est supérieure à 0,5 MPa (5 bar) et sera placé sur l'alimentation principale.


Raccorder l'organe de sécurité à un tuyau de vidange, maintenu à l'air libre, dans un environnement hors gel, en pente continue vers le bas pour l'évacuation de l'eau de dilatation de la chauffe ou en cas de vidange du chauffe-eau.

Les canalisations utilisées doivent pouvoir supporter 1 MPa (10 bar) et 100°C.

Dans le cas d'utilisation de tuyaux PER, la pose d'un régulateur thermostatique en sortie de chauffe-eau est fortement conseillée. Il sera réglé en fonction des performances du matériau utilisé.

**RACCORDEMENT ÉLECTRIQUE (Figure 6/7 page D et E)**

Le chauffe-eau ne peut être branché et fonctionner que sur un réseau à courant alternatif 220-240 V monophasé ou 380-400 V triphasé selon modèle. Raccorder le chauffe-eau par un câble rigide de conducteurs de section 2,5 mm<sup>2</sup>. Utiliser pour cela une canalisation normalisée (gaine fixe ou cannelée) jusqu'au logement calibré du capot. Pour les appareils munis d'un câble ou d'une prise (interdite en France), raccorder directement.

La mise à la terre est obligatoire. Une borne spéciale portant le repère  est prévue à cet effet.

Ce raccordement est impératif pour des raisons de sécurité. Le fil de terre vert - jaune doit être de longueur supérieure à ceux des phases. L'installation doit comporter en amont du chauffe-eau un dispositif de coupure omnipolaire (ouverture contacts au minimum de 3 mm : fusible, disjoncteur). Dans le cas où les canalisations hydrauliques seraient en matériau isolant, les circuits électriques seront protégés par un disjoncteur différentiel 30 mA adapté aux normes en vigueur branché en amont du chauffe-eau (voir schémas et tableaux).

Avant tout démontage du capot, s'assurer que l'alimentation électrique est coupée.

**Coupe circuit thermique :**

Tous nos produits sont équipés d'un thermostat avec un coupe-circuit thermique à réarmement manuel, qui coupe l'alimentation du chauffe-eau en cas de surchauffe (sauf gamme électronique, sécurité par fusible thermique).

En cas de déclenchement de la sécurité, couper le courant avant toute opération et faire procéder au réarmement du coupe-circuit par une personne qualifiée.

En cas de déclenchement répétitif, procéder au remplacement du thermostat. Ne jamais court-circuiter la sécurité ou le thermostat.

Effectuer le raccordement de l'alimentation sur le bornier uniquement.

Pour les produits électroniques d'une puissance supérieure ou égale à 1800 W, il est possible de basculer en Tri 400V en utilisant le kit filaltri 400V, la modification doit être réalisée par une personne qualifiée.

Pour les produits équipés d'un thermostat mécanique et compatibles avec les branchements monophasés et triphasés, la modification du câblage doit être réalisée par une personne qualifiée et uniquement avec le matériel fourni par le constructeur.

**MISE EN SERVICE****NE JAMAIS METTRE SOUS TENSION LE CHAUFFE-EAU SANS EAU.**

Avant de mettre sous tension, ouvrir les robinets d'eau chaude, purger les canalisations jusqu'à l'absence d'air, et remplir l'appareil.

Vérifier l'étanchéité des tubulures et du joint de la porte sous le capot. En cas de fuite resserrer modérément. Vérifier le fonctionnement des organes hydrauliques de sécurité et remplir.

Mettre l'appareil sous tension. Après 5 à 20 minutes, selon la capacité de l'appareil, l'eau doit s'écouler au goutte par goutte par l'orifice de vidange. Ce phénomène normal est dû à la dilatation de l'eau.

Vérifier l'étanchéité des raccordements et du joint. Pendant la chauffe et suivant les qualités de l'eau, les chauffe-eau blindés peuvent émettre un bruit de bouillonnement ; ce bruit est normal et ne traduit aucun défaut de l'appareil.

Pour éviter le développement de bactéries (Légionellose...) assurer au moins une montée par jour à 60°C. Le thermostat est réglé d'usine en butée (65°C+5°C ou 78 +3°C selon modèle).

S'il est constaté un dégagement continu de vapeur ou d'eau bouillante par la vidange ou par l'ouverture d'un robinet de puisage, couper l'alimentation électrique du chauffe-eau et prévenir un professionnel.

Lors de la première mise sous tension, une fumée et une odeur peuvent se dégager de l'élément chauffant. Ce phénomène est normal et disparaît au bout de quelques minutes.

## ENTRETIEN

### Entretien domestique :

Manœuvrer 1 fois par mois l'organe de vidange de la sécurité hydraulique pour éviter son entartrage et vérifier qu'il ne soit pas bloqué.

Le non-respect de cet entretien peut entraîner une détérioration et la perte de la garantie.

Entretien par un personnel qualifié :

a) Enlever le tartre déposé sous forme de boue. Ne pas gratter ou frapper le tartre adhérent à la paroi, au risque de détériorer le revêtement.

b) Changer l'anode de magnésium tous les 2 ans où dès que son diamètre est inférieur à 10 mm. Le changement de l'élément chauffant blindé ou de l'anode nécessite la vidange du chauffe-eau et le changement du joint.

### Vidange :

Couper l'alimentation électrique et l'arrivée d'eau froide, ouvrir les robinets d'eau chaude et manœuvrer l'organe de sécurité avant d'effectuer ces opérations.

Remonter l'élément chauffant en serrant raisonnablement les écrous (serrage croisé), contrôler le lendemain l'étanchéité, resserrer si nécessaire.

Si le câble d'alimentation est endommagé, il doit être remplacé par un câble ou un ensemble spécial disponible auprès du fabricant ou de son service après-vente.

### Pièces remplaçables :

Le thermostat, les joints, l'élément chauffant, le corps de chauffe, le voyant lumineux, l'anode de magnésium, le câble de raccordement. La garantie conditionnée par l'utilisation de pièces d'origine constructeur.



Ne jetez pas votre appareil avec les ordures ménagères, mais déposez-le à un endroit assigné à cet effet (point de collecte) où il pourra être recyclé.

## CHAMPS D'APPLICATION DE LA GARANTIE

Le chauffe-eau doit être installé, utilisé et entretenu selon les règles de l'art, conformément aux normes en vigueur dans le pays d'installation et aux indications de cette notice.

Dans l'Union Européenne cet appareil bénéficie de la garantie légale accordée aux consommateurs en application de la directive 1999/44/CE, cette garantie prenant effet à compter de la délivrance du bien au consommateur. En plus de la garantie légale, certains produits bénéficient d'une garantie supplémentaire portant uniquement sur l'échange gratuit de la cuve et des composants reconnus défectueux, à l'exclusion des frais de remplacement et de ports. Se reporter au tableau ci-dessous.

Cette garantie commerciale n'affecte en rien les droits dont vous pourriez bénéficier des suites de l'application de la garantie légale. Elle s'applique dans le pays d'acquisition du produit, à condition qu'il soit également installé sur ce même territoire. Tout sinistre devra être déclaré au dépositaire avant échange sous garantie, et l'appareil restera à la disposition des experts d'assurance et du constructeur.

	Gamme	Blindé	Stéatite	ACI
Durée commerciale de garantie	Garantie légale	2 ans toutes parties	2 ans toutes parties	2 ans toutes parties
	Garantie commerciale supplémentaire sur cuves et corps de chauffe, hors composants électriques	+ 3 ans	+ 3 ans	+ 3 ans

Spécifique Suisse	Durée de garantie sur la cuve	Durée de garantie sur les parties électriques
	5 ans	2 ans

Le changement d'un composant ne prolonge pas la durée de garantie de l'appareil. Pour bénéficier de la garantie, prendre contact avec votre installateur ou revendeur.

À défaut, contacter : Atlantic International, 2 allée Suzanne Pénillault-Crapez - F-94110 ARCUEIL, qui vous indiquera la marche à suivre.

La garantie ne s'appliquera qu'aux produits expertisés et reconnus défectueux par l'entreprise redevable de la garantie. Il est impératif de conserver les produits à disposition de cette dernière.

**Sont exclus de la garantie :** Les pièces d'usure : anodes de magnésium..., les appareils non expertisables (difficilement accessibles pour réparation, entretien ou expertise), les appareils exposés à des conditions d'environnement anormales : gel, intempéries, eau présentant des caractéristiques d'agressivité anormales en dehors des critères de potabilité, alimentation électrique présentant des surtensions importantes, les appareils installés sans respect des normes et réglementations en vigueur dans le pays d'installation : absence ou mauvais montage des organes de sécurité contre la surpression, corrosion anormale due à un raccordement hydraulique incorrect (contact fer/cuivre), mise à la terre incorrecte, section du câble électrique insuffisante, non-respect des schémas de branchement indiqués dans cette notice, les appareils non entretenus conformément aux prescriptions de la présente notice, les réparations ou remplacements de pièces ou composants de l'appareil non réalisés ou autorisés par l'entreprise redevable de la garantie.

Les produits présentés dans cette notice sont susceptibles d'être modifiés à tout moment pour répondre à l'évolution des techniques et normes en vigueur. Ces appareils sont conformes aux directives 2014/30/UE concernant la compatibilité électromagnétique, 2014/35/UE concernant la basse tension, 2015/863/UE et 2017/2102/UE concernant la ROHS et au règlement 2013/814/UE complétant la directive 2009/125/EC pour l'écoconception.

# Warnings

This appliance is not intended for use by persons (including children) with reduced physical, sensory or mental capabilities, or lack of experience and knowledge, unless they have been given supervision or instruction concerning use of the appliance by a person responsible for their safety. Children should be supervised to ensure that they do not play with the appliance. This appliance can be used by children aged from 3 years and above and persons with reduced physical, sensory or mental capabilities or lack of experience and knowledge if they have been given supervision or instruction concerning use of the appliance in a safe way and understand the hazards involved. Children shall not play with the appliance. Cleaning and user maintenance shall not be made by children without supervision. Children aged from 3 to 8 years are only allowed to operate the tap connected to the water heater.

## CAUTION !

### Heavy item, handle with care :

- Install the appliance in a room protected from frost. If the appliance is damaged because the safety device has been tampered with, it is not covered by the warranty.
- If the appliance is to be installed in a room or location where the ambient temperature is constantly above 35 °C, ensure that the room is correctly ventilated.
- When installed in a bathroom, do not install the appliance in volumes V0 and V1 (see fig. 1, page A). Install a drain pan with waste outlet if the water heater is installed in a suspended ceiling, in a loft or above habitable areas. Position the appliance where it can be accessed. Refer to installation figures PAGE A.
- Make sure that the wall on which the appliance is mounted can support the weight of the appliance when filled with water.
- Installation of a vertical wall-mounted water heater: To facilitate future replacement of the heating element, leave clear space (300 mm up to 100 litres and 480 mm for higher capacities) below the ends of the appliance pipes.

This product is intended for use at a maximum altitude of 2000 m. This water heater is fitted with a thermostat with an operating temperature of more than 60 °C at its maximum position, capable of reducing the growth of legionella bacteria in the tank.

**6**  **This manual should be kept even after the product has been installed**


# Warnings

Caution! Above 50 °C, water could cause immediate burns. Check the water temperature before taking a bath or shower .

## **WATER CONNECTIONS**

- A new safety device which conforms to current standards (EN 1487 in Europe), pressure 0.7 or 0.9 MPa (7 or 9 bar) depending on the nominal pressure and size 3/4" in diameter must be fitted. The safety valve must be protected from frost (see diagram on page B).
- No hydraulic accessories must be installed between the safety device and the cold water inlet of the appliance. A pressure reducer (not supplied) is required when the supply pressure exceeds 0.5 MPa (5 bar) and should be placed on the main supply.
- Connect the safety unit to a discharge pipe, kept in the open air, in a frost-free environment, continuously sloping downwards to drain off the heat-expanded water or to allow for drainage of the water heater.
- The pressure relief valve drainage device must be activated on a regular basis in order to remove limescale deposits and to check that it is not blocked.
- To drain the unit, switch the electric power supply and cold water off then open the hot water taps to operate the drainage valve of the safety device.
- The pipes used must be able to withstand 1 MPa (10 bar) and 100 °C.

## **ELECTRICAL CONNECTIONS**

- Be sure to turn off the power before removing the cover, to prevent any risk of injury or electric shock.
- Upstream of the appliance, the electrical installation must have an all-pole cut-out device (circuit breaker, fuse) compliant with the local installation rules in force (30 mA residual current device).
- If the cable is damaged, it must be replaced with a cable or a special pack available from the manufacturer or the After-Sales service.
- Earthing is mandatory. A special terminal marked  is provided for this purpose.
- Products including a battery: There is a risk of explosion if the battery is replaced with an incorrect battery. Dispose of used batteries in accordance with local regulations.
- The user manual for this appliance can be obtained from the After-Sales service.

**INSTALLATION (Figure 1 page A)**

If the appliance is set up in a suspended ceiling or attic, or above living space, a drain pan must be installed underneath the water heater. A drainage device connected to the sewer system is required.

**POSITIONING****Installation of a vertical wall-mounted water heater (Figure 2 page A)**

To facilitate future replacement of the heating element, leave clear space below the ends of the appliance pipes. Appliances can be mounted on a tripod (optional) if the wall is not strong enough to bear the weight. Nevertheless, it is mandatory to secure the water heater's top bracket to the wall to prevent it from tipping.

**Installation of a stable water heater (Figure 3 page A)**

The water heater must be installed in a perfectly vertical and stable position, in a location that allows easy access to the electrical components and safety components. Ensure replaceable components are accessible.

**Installation of a horizontal water heater (Figure 4 page A)**

There are several installation options. Once the water heater is installed, the water connection pipes must be positioned vertically below the appliance. Ensure replaceable components are accessible.

**HYDRAULIC CONNECTION (Figure 5 page B)**

The supply pipes must be cleaned thoroughly before making the hydraulic connection.

The connection to the hot water outlet must be made using a cast iron or steel sleeve, or a dielectric union in order to avoid any corrosion of the pipe (direct iron/copper contact). Brass unions are forbidden.

**Pressurised installation:**

A new safety device which conforms to current standards (EN 1487 in Europe), pressure 0.7 or 0.9 MPa (7 or 9 bar) depending on the nominal pressure and size 3/4" in diameter must be fitted. The safety valve must be protected from frost.

No hydraulic accessories must be installed between the safety device and the cold water inlet of the appliance. A pressure reducer (not supplied) is required if the supply pressure is greater than 0.5 MPa (5 bar) and will be installed on the main supply pipe.


Connect the safety unit to a discharge pipe, kept in the open air, in a frost-free environment, continuously sloping downwards to drain off the heat-expanded water or to allow for drainage of the water heater.

The pipes used must be able to withstand 1 MPa (10 bar) and 100 °C.

If PEX pipes are used, the installation of a thermostatic regulator at the water heater outlet is strongly recommended. It will be adjusted according to the performance of the material used.

**ELECTRICAL CONNECTION (Figure 6/7 page D and E)**

The water heater can only be connected to and operated on either a single-phase 220-240 V AC or three-phase 380-400 V AC network, depending on the model.

Connect the water heater using a rigid conductor cable with a 2.5 mm<sup>2</sup> cross-section. For this purpose, use a standardised pipe (fixed or fluted sheath) up to the calibrated housing of the cover. Devices with a cable or plug (not permitted in France) must be connected directly. Earthing is mandatory. A special terminal marked  is provided for this purpose.

This connection is compulsory for safety reasons. The green - yellow earth wire must be longer than the phase wires. Upstream of the appliance, the electrical installation must have an all-pole cut-out device (contact opening at least 3 mm: circuit breaker, fuse). If the hydraulic hoses are made of an insulating material, the electrical circuits will be protected by a 30 mA differential circuit breaker that complies with the standards in force, positioned upstream of the water heater (see diagrams and tables).

Be sure to turn off the power before removing the cover

**Thermal cut-out:**

All our products are fitted with a thermostat with a manual-reset thermal circuit breaker which cuts off the power supply to the water heater in the event of overheating (except the electronic range which is protected by thermal fuse).

**If the safety device is tripped, cut the power before any operation and have the circuit breaker reset by a qualified person.**

**In the event of repeated tripping, replace the thermostat. Never short-circuit the safety device or the thermostat.**

**Only connect the power supply to the terminal block.**

For electronic products with a power output greater than or equal to 1800 W, it is possible to switch to three-phase 400V using the Facilitri 400V kit. The modification must be made by a qualified person.

For products which are equipped with a mechanical thermostat and compatible with single-phase and three-phase connections, the wiring must be modified by a qualified person and only using the equipment supplied by the manufacturer.

**SYSTEM START-UP****NEVER POWER THE WATER HEATER UP WITHOUT WATER.**

Before switching on, open the hot water taps and drain the pipes until there is no air inside, then fill the appliance.

Check that the pipes and door seal under the cover are watertight. In the event of a leak, tighten moderately. Check that the hydraulic safety devices are in good working order and fill.

Turn the power on. After between 5 and 20 minutes, depending on the capacity of the appliance, water should flow drop by drop from the drainage outlet.

This normal phenomenon is the result of the water expanding.

Check that the unions and seal are watertight. When the water is heating, and depending on the quality of the water, water heaters with immersion elements may produce a bubbling sound; this noise is normal and does not mean that the appliance is in any way damaged.

To prevent the development of bacteria (legionella, etc.), increase the temperature to 60°C at least once a day. The thermostat limits are factory set (65 °C+5 °C or 78 +3 °C depending on the model).

If a constant emission of steam or boiling water is observed through the drainage valve or when a drainage tap is opened, switch off the electric power supply of the water heater and contact a professional.

When the appliance is first powered on, the heating element may emit some smoke and an odour. This is normal and will stop after a few minutes.

## MAINTENANCE

### Domestic maintenance:

At least once a month, operate the drain of the hydraulic safety unit to prevent any scaling and to check that it is not blocked.

Failure to perform this maintenance operation may cause damage and the loss of the warranty.

Maintenance by qualified personnel:

- Remove the limescale sludge deposits. Do not scrape or hit the limescale that is stuck to the side as this may damage the coating.
- Replace the magnesium anode every two years or once its diameter is less than 10 mm. Replacing the immersion heating element or the anode will require the water heater to be drained and the seal changed.

### Drain:

Turn off the power supply and the cold water inlet, open the hot water taps then operate the safety device before performing these operations.

Install the heating element and moderately tighten the nuts (criss-cross pattern), check the watertightness the next day, and tighten again, if necessary. If the power cable is damaged, it must be replaced with a cable or a special pack available from the manufacturer or the After-Sales service.

### Replaceable parts:

The thermostat, the seal, the heating element, the heater body, the indicator light, the magnesium anode, the connection cable. The warranty requires original manufacturer's parts to be used.



Do not throw your water heater in the garbage, but drop it in a place assigned for this purpose (collection point) where it can be recycled.

## SCOPE OF THE GUARANTEE

The water heater must be installed, used and maintained according to best practice and conform to the standards in force in the country in which it is installed and to the instructions contained in this document.

**In the European Union** this appliance is covered by the statutory guarantee accorded to consumers in accordance with directive 1999/44/CE.

This guarantee comes into force when the appliance is delivered to the consumer. In addition to the legal guarantee, certain items are covered by an extra guarantee relating only to the free exchange of the tank and of components accepted as defective. It does not include the cost of replacement or carriage. Refer to the table below.

This commercial guarantee does not affect your statutory rights. It applies within the country where the product was acquired, provided it is also installed in the same country. The dealer must be informed of any damage before the product is exchanged under guarantee and the appliance will remain available for inspection by experts from the insurance company and the manufacturer.

	Range	IMMERSION ELEMENT	STEATITE	ACI
The duration of commercial guarantee	Statutory	2 years all parts	2 years all parts	2 years all parts
	Extra commercial guarantee on tanks and heating elements, except for electrical components	+ 3 years (for Ireland : + 0 year)	+ 3 years (for Ireland : + 0 year)	+ 3 years (for Ireland : + 0 year)

The change of a component does not extend the warranty period of the device. To claim under guarantee, contact your installer or dealer. If necessary, contact : Atlantic International, 2 allée Suzanne Pénillault-Crapez - F-94110 ARCUEIL, who will inform you of what you should do. The guarantee applies only to examined products which are accepted as faulty by the company underwriting the guarantee. It is essential that products should be retained for inspection by them.

**Exclusions:** Wear parts : magnesium anodes... ; equipment which cannot be assessed (access difficult for repair, maintenance or assessment) ; equipment exposed to abnormal environmental conditions : frost, bad weather, water which is abnormally aggressive or outside drinking standards, electrical supply with large spikes ; equipment installed without observing current standards in the country of installation : the absence or incorrect fitting of safety devices, abnormal corrosion due to incorrect water fittings (iron/copper contact), incorrect earthing, inadequate cable thickness, non observance of the connection drawings shown in these instructions ; equipment not maintained in accordance with these instructions ; repairs or replacement of parts or components in the equipment not carried out or authorised by the company responsible for the guarantee.

These devices comply with the directive 2014/30/UE according to electromagnetic compatibility, 2014/35/UE according to low voltage, 2015/863/UE according and 2017/2102/UE to ROHS directive and Commission Delegated Regulation 2013/814/UE supplementing 2009/125/EC regulation for ecodesign.

# WAARSCHUWINGEN

Dit instrument is niet bedoeld voor gebruik door personen (waaronder kinderen) met een lichamelijke, zintuiglijke of mentale invaliditeit of door personen zonder ervaring of kennis, tenzij deze personen een goede supervisie of inleidende instructies over het gebruik van het instrument hebben gekregen van iemand die instaat voor hun veiligheid. Kinderen moeten onder begeleiding staan om te garanderen dat ze niet met het apparaat spelen. Deze eenheid kan worden gebruikt door kinderen ouder dan 3 jaar en mensen met een lichamelijke, zintuiglijke of mentale invaliditeit of zonder ervaring of kennis als ze goed worden begeleid of als ze de instructies voor een veilig gebruik van het apparaat hebben gekregen en de risico's in ogenschouw zijn genomen. Kinderen mogen niet met het apparaat spelen. Het reinigen en onderhouden mogen niet uitgevoerd worden door kinderen zonder begeleiding. Kinderen in de leeftijd van 3 tot 8 jaar mogen alleen de kraan gebruiken die aangesloten is op de boiler.

## LET OP!

### Zwaar item; voorzichtig hanteren:

- Installeer het apparaat in een ruimte zonder vorst. Het valt niet onder de garantie als het apparaat is beschadigd omdat het veiligheidssinrichting geblokkeerd is,
- Als het apparaat in een ruimte of locatie wordt geplaatst met een hogere omgevingstemperatuur als 35 °C, dient er voldoende ventilatie te worden voorzien,
- Bij een installatie in een badkamer, het apparaat niet installeren in de volumes V0 en V1 (zie afb. 1, p. A). Het toestel op een toegankelijke plaats installeren. Zie de montageschema's PAG. A.
- Het is verplicht om een opvangbak onder de waterboiler te plaatsen wanneer deze in een vals plafond, onder het dak of boven een woonkamer wordt geplaatst,
- Controleer of de muur waar het apparaat op wordt geplaatst, het gewicht van het apparaat gevuld met water kan dragen,
- BEVESTIGING VAN EEN VERTICALE WANDBOILER : Om de eventuele vervanging van het verwarmingselement mogelijk te maken, onder de uiteinden van de buizen van het toestel een ruimte vrijlaten van 300mm tot 100L en 480mm voor de grotere capaciteiten.
- Dit product is bedoeld voor gebruik tot aan een maximale hoogte tot 2000 m.
- Deze boiler is voorzien van een thermostaat met een bedrijfstemperatuur van meer dan 60°C op de maximale stand, waardoor de groei van legionellabacteriën in de tank kan worden beperkt.

Opgelet! Boven de 50°C kan het water direct verkoeling veroorzaken. Controleer de watertemperatuur voordat u een bad of douche neemt.

<sup>10</sup>  **De gebruiker moet deze handleiding bewaren.**

## WATERAANSLUITINGEN

- Verplichte installatie van een veiligheidsinrichting in een vorstvrije ruimte (of enig ander nieuw apparaat dat de limiet van het drukreservoir benadert) tot 0,7 of 0,9 MPa (7 of 9 bar) volgens de nominale druk, met een afmeting van 3/4" bij de ingang van de waterboiler, waarbij de plaatselijke regelgeving in acht wordt gehouden (zie tabel p.B).
- Hydraulische accessoires mogen niet tussen de veiligheidsklep en de koudwateringang worden geplaatst. Een smoorklep (niet bijgeleverd) is vereist als de druk van de watervoorziening hoger is dan 0,5 MPa (5 bar) en deze wordt op de hoofdwatervoorziening geplaatst.
- Sluit de veiligheidsinrichting aan op een uitgangsleiding zonder druk in een vorstvrije ruimte met een continue hellingshoek om water af te voeren tijdens het opwarmen of draineren van de waterboiler.
- De veiligheidsinrichting regelmatig aflaten om te voorkomen dat er kalk wordt gevormd en te controleren of het niet geblokkeerd is.
- Het apparaat draineren: schakel de stroom en de koudwaterkraan uit, open de kranen van het warme water en draai aan de veiligheidsklep.
- De gebruikte buizen moeten 1 MPa (10 bar) en 100 °C kunnen verdragen.

## ELEKTRISCHE AANSLUITINGEN

- Schakel de stroom uit voordat de deksel wordt verwijderd om enig risico van letsel of elektrische schokken te vermijden.
- De installatie moet, bovenstrooms van het apparaat, worden voorzien van een bipolair uitschakelinstrument (zekering, beveiligingsschakelaar) waarbij de plaatselijke regelgeving in acht wordt genomen (30 mA differentieelschakelaar).
- Wanneer de stroomsnoer is beschadigd, dient deze te worden vervangen door een speciaal koord of eenheid die verkrijgbaar is bij de fabrikant of de dienst na verkoop.
- Sluit de aarding van de kabel altijd aan op de aarde of sluit de aardingskabel aan op de juiste aansluiting met het symbool .
- Toestel met inbouwde batterij : er is een gevaar van explosie indien de batterij is vervangen door een ander type batterij. Deponeer uw gebruikte batterijen in BEBAT verzamelpunt.
- Het instructieboek van dit product is verkrijgbaar door contact op te nemen met de dienst na verkoop.

**INSTALLATIE (afbeelding 1 pagina A)**

Het is verplicht om een opvangbak onder de waterboiler te plaatsen wanneer deze in een vals plafond, onder het dak of boven een woonkamer wordt geplaatst. Een afvoer op het riool is vereist.

**LOCATIE****INSTALLATIE VAN EEN VERTICALE BOILER (Afb. 2, pag. A)**

Om het verwarmingselement te kunnen vervangen, dient een vrije ruimte onder de buisuiteinden van het apparaat te worden gelaten. De apparaten kunnen op een driepoot (optioneel) worden geplaatst als de muur niet sterk genoeg is. Het is echter verplicht dat de bovenste beugel van de boiler bevestigd is aan de wand om kantelen tegen te gaan.

**INSTALLATIE VAN EEN STABIELE BOILER (Afb. 3, pag. A)**

De boiler moet volledig verticaal worden geïnstalleerd, zodanig dat er een perfecte stabiliteit wordt verkregen en er ruimte is om bij de elektrische onderdelen en veiligheidsinrichtingen te komen. Zorg ervoor dat er ruimte is om de onderdelen te kunnen vervangen.

**INSTALLATIE VAN EEN HORIZONTALE BOILER (Afb. 4, pag. A)**

Er zijn diverse manieren om de boiler te installeren; als de boiler is geplaatst, MOETEN de wateraansluitingen volledig verticaal onder het apparaat staan. Zorg ervoor dat er ruimte is om de onderdelen te kunnen vervangen.

**WATERAANSLUITINGEN (afbeelding 5 pagina B)**

Alle waterleidingen moeten zorgvuldig worden gereinigd voordat ze worden aangesloten. De aansluiting van het warme water moet gebeuren met een gietijzeren of stalen mof of een diëlectrische verbinding om corrosie van de leidingen te voorkomen (door direct contact tussen het ijzer en het koper). Er mag geen messing verbinding worden gebruikt.

**INSTALLATIE ZONDER AFVOER:**

Er moet een nieuwe veiligheidsinrichting die voldoet aan de huidige normen (in Europa EN1487), druk 0,7 en 0,9 MPa (7 en 9 bar) en diameter 3/4" worden geplaatst. De veiligheidsklep moet tegen vorst worden beschermd.


Hydraulische accessoires mogen niet tussen de veiligheidsklep en de koudwateringang worden geplaatst. Een smookklep (niet bijgeleverd) is vereist als de druk van de watervoorziening hoger is dan 0,5 MPa (5 bar) en deze wordt op de watervoorziening geplaatst.

Sluit de veiligheidsinrichting aan op een uitgangsleding zonder druk in een vorstvrije ruimte met een continue hellingshoek om water af te voeren tijdens het opwarmen of draineren van de waterboiler. De gebruikte buizen moeten 1 MPa (10 bar) en 100 °C kunnen verdragen.

Bij gebruik van PER-leidingen, raden we ten eerste aan dat er een thermostaat wordt geplaatst op de uitgang van de boiler. Deze zal worden ingesteld aan de hand van de prestaties van het gebruikte materiaal.

**ELEKTRISCHE AANSLUITINGEN (afbeelding 6/7 pagina D & E)**

De boiler kan uitsluitend worden aangesloten en van stroom worden voorzien door een enkelfasige 230 V wisselstroom of een driefasige 400 V netvoeding, afhankelijk van het model. Sluit de boiler aan via een vaste leiding met een diameter van 2,5 mm<sup>2</sup>. Gebruik een standaardleiding (vast of met ringen versterkte schacht) om het instrument in de mantel te kalibreren. In het geval van apparaten die zijn voorzien van een kabel of stekker (niet toegestaan in Frankrijk), deze direct aansluiten.

Sluit de aardleiding van de kabel altijd aan op de aarding of sluit de aardleiding aan op de geschikte aansluiting met het symbool .

Deze aansluiting is een belangrijk veiligheidskenmerk. De groen-gele aardingsdraad moet langer zijn dan de faseadren. De installatie moet, bovenstrooms van het apparaat, zijn voorzien van een bipolair uitschakelinstrument (contactopening van ten minste 3 mm; zekering, beveiligingsschakelaar). Als de leidingen zijn gemaakt van isolerend materiaal, moeten de elektrische contacten worden beschermd met een 30 mA aardlekschakelaar volgens de geldende normen. Pas de aansluiting aan de netvoeding aan (zie diagrammen en tabel).

Schakel de stroom uit voordat de deksel wordt verwijderd.

**Thermische stroomonderbreker:**

Al onze producten zijn voorzien van een thermische stroomonderbreker met handmatige resetting die de stroom naar de boiler uitschakelt als deze oververhit raakt.

Als het veiligheidsapparaat wordt geactiveerd, moet de stroomvoorziening voor elk gebruik worden uitgeschakeld en moet de stroomonderbreker door een professional worden gereset.

Als de stroomonderbreker blijft uitvallen, dient de thermostaat te worden vervangen. De veiligheidsinrichting of de thermostaat nooit omzeilen. Sluit de netvoeding alleen aan via het aansluitpunt.

Voor elektronische producten met een uitgangsvermogen groter dan of gelijk aan 1800 W is het mogelijk om over te stappen op driefasige 400V met behulp van de Facilitri 400V kit. De wijziging moet worden uitgevoerd door een vakman.

Voor producten die zijn uitgerust met een mechanische thermostaat en compatibel zijn met enkelfasige en driefasige aansluitingen, moet de bedrading worden gewijzigd door een vakman en alleen door gebruikmaking van de door de fabrikant geleverde apparatuur.

**INGEBRUIKNEMING / GEBRUIK**

**schakel de boiler nooit in als deze niet is gevuld met water.**

Open, voordat de stroom wordt ingeschakeld, de warmwaterkranen, laat de leidingen af totdat er geen lucht meer aanwezig is en vul het apparaat. Controleer of de leidingen en de deurafdichting onder de mantel niet lekken. Voorzichtig aandraaien als er lekkages zijn. Controleer of de waterbeveiliging werkt en vul het apparaat. Schakel het apparaat in. Na 5 tot 20 minuten, aan de hand van de capaciteit van het apparaat, druppelt er water uit de drainage-uitgang. Dit is normaal en komt door de uitzetting van het water. Controleer of alle aansluitingen en afdichtingen waterdicht zijn. Tijdens het opwarmen kunnen afgeschermd boilers een kookgeluid maken; dit is normaal en geeft geen storing van het apparaat aan.

Controleer, om de ontwikkeling van bacteriën (legionella, enz.) te vermijden, dat er elke dag een temperatuur van 60 °C wordt bereikt. De thermostaat is in de fabriek ingesteld op (65 °C +/- 5 °C. of 78 °C +/- 3 °C aan de hand van het model).

Als er doorlopend stoom of kokend water uit de drainageopening of drainagekraan komt, schakel dan de stroom uit en roep de hulp in van een professional.

Bij de eerste ingebruikneming kan er rook of een geur vrijkomen van het verwarmingselement. Dit is normaal en verdwijnt na enkele minuten.

#### ONDERHOUD

##### Onderhoud door de gebruiker:

Schakel eenmaal per maand de waterbeveiliging in om kalkvorming te vermijden en te controleren of het niet geblokkeerd is. Als dit niet wordt gedaan, kan er schade ontstaan en vervalt de garantie.

##### Onderhoud door een monteur:

- Verwijder de kalkaanzetting. De kalkafzetting op de behuizing niet afschrapen of afbijken, omdat dit de bekleding kan beschadigen.
- Vervang de magnesiumanode om de 2 of wanneer de diameter kleiner is dan 10 mm. Voor het vervangen van het afgeschermd verwarmingselement of de anode, moet de boiler worden gedraineerd en de afdichting worden vervangen.

##### DRAINEREN:

schakel de stroom uit en draai het koudwater dicht. Open de warmwaterkranen open en draai aan de veiligheidsklep voordat u deze handelingen uitvoert. Plaats het verwarmingselement en draai de schroeven voorzichtig dicht (schroeven tegenover elkaar), controleer de volgende dag op lekkages en zo nodig vastdraaien.

Als de stroomkabel beschadigd is, moet deze worden vervangen door een speciale kabel of eenheid die verkrijgbaar is bij de fabrikant of diens onderhoudsagent.

##### RESERVEONDERDELEN:

de thermostaat, afdichtingen, verwarmingselementy, boilerromhulsel, LED-lampje, magnesiumanode, aansluitkabel. De garantie vereist het gebruik van reserveonderdelen van de fabrikant.



Gooi uw boiler niet bij het afval, maar breng deze naar een speciaal daarvoor bedoelde plek (verzamelpunt) waar de boiler gerecycled kan worden.

#### BEREIK VAN GARANTIE

De boiler moet worden geïnstalleerd, gebruikt en onderhouden volgens de beste praktijk en de normen die gelden in het land waar het is geïnstalleerd en de instructies in dit document.

In de Europese Unie valt dit apparaat onder de statutaire garantie uitgegeven aan klanten in overeenstemming met richtlijn 1999/44/EG. Deze garantie gaat van kracht zodra het apparaat is afgeleverd bij de klant. Naast de wettelijke garantie, vallen bepaalde items onder een extra garantie die uitsluitend betrekking heeft op de gratis uitwisseling van de tank en van onderdelen waarvan aanvaard wordt dat ze defect zijn. Hieronder vallen niet de kosten van het vervangen of vervoer. Raadpleeg de onderstaande tabel.

Deze commerciële garantie heeft geen invloed op uw statutaire rechten. Het is van toepassing binnen het land waar het product is aangeschaft, met het ook in hetzelfde land is geïnstalleerd. De dealer moet op de hoogte worden gesteld van enige schade voordat het product onder garantie wordt teruggestuurd en het apparaat blijft beschikbaar voor controle door deskundigen van de verzekeringsmaatschappij en de fabrikant.

	Bereik	ONDERDOMPELINGS-ELEMENT	STEAETIET	ACI
De duur van de commerciële garantie	Statutair	2 jaar alle onderdelen	2 jaar alle onderdelen	2 jaar alle onderdelen
	Extra commerciële garantie op tanks en verwarmingselementen, met uitzondering van elektrische onderdelen	+ 3 jaar (voor Ierland: + 0 jaar)	+ 3 jaar (voor Ierland: + 0 jaar)	+ 3 jaar (voor Ierland: + 0 jaar)

Het vervangen van een onderdeel verlengt de garantieperiode van het apparaat niet.

Voor een claim onder garantie, neemt u contact op met uw installateur of dealer. Neem, zo nodig, contact op met: Atlantic International, 2 allée Suzanne Pénillault-Crapez - F-94110 ARCUEIL, die u op de hoogte zal brengen wat u moet doen. De garantie is uitsluitend van toepassing op onderzochte producten die als defect zijn aanvaard door het bedrijf dat de garantie geeft. Het is belangrijk dat de producten worden bewaard ter controle door het bedrijf.

**Uitzonderingen:** Slijtage op onderdelen: magnesiumanodes... ; materiaal waar geen toegang tot is (toegang moeilijk voor reparatie, onderhoud of beoordeling) ; materiaal dat blootgesteld is aan abnormale omgevingscondities: vorst, slecht weer, water dat abnormaal agressief is of buiten de normen van drinkwater valt, netvoeding met grote pieken; materiaal geïnstalleerd zonder het in ogenschouw nemen van de huidige stroomnormen in het land van installatie; de afwezigheid of onjuiste plaatsing van veiligheidsinrichtingen, afwijkende corrosie door onjuiste wateruitrusting (ijzer/kopercontact), onjuiste aarding, onvoldoende kabeldikte, niet volgen van de aansluitingsschema's weergegeven in deze instructies; materiaal niet onderhouden volgens deze instructies; reparaties of vervangingen van onderdelen in het apparaat die niet zijn uitgevoerd of goedgekeurd door het bedrijf dat de garantie afgeeft.

Deze toestellen zijn conform aan de directie 2014/30/UE betreffende de electromagnetische compatibiliteit, 2014/35/UE betreffende laagspanning, 2015/863/UE en 2017/2102/UE voor de ROHS en aan het regelment 2013/814/UE vevuld aan de directie 2009/125/EC voor ecoconcept.

# Warnhinweise

Dieses Gerät ist nicht für die Benutzung gedacht von Personen ( Kinder inklusive ) mit physisch, sensorisch oder geistig eingeschränkten Fähigkeiten oder Personen ohne Erfahrung oder Wissen, außer wenn sie von einer für ihre Sicherheit zuständigen Person überwacht werden oder Anweisungen im Vorfeld erhalten haben, wie das Gerät zu benutzen ist. Kinder müssen überwacht werden, dass sie nicht mit dem Gerät spielen. Das Gerät kann von mindestens 3 Jahren alten Kindern oder Personen mit physisch, sensorisch oder geistig eingeschränkten Fähigkeiten oder ohne Erfahrung oder Wissen, wenn sie von einer für ihre Sicherheit zuständigen Person überwacht werden oder Anweisungen im Vorfeld erhalten haben, wie das Gerät zu benutzen ist und wenn die Risiken erkannt werden. Kinder dürfen nicht mit dem Gerät spielen. Reinigung und Wartung darf nicht von Kindern ohne Überwachung durchgeführt werden. Kinder im Alter von 3 bis 8 Jahren dürfen nur den an den Warmwasserbereiter angeschlossenen Wasserhahn bedienen.

## **ACHTUNG!**

### **Schwere Last, mit Vorsicht handhaben:**

- Das Gerät muss in einem frostgeschützten Raum montiert werden. Beschädigung des Gerätes aufgrund einer blockierten Sicherheitseinrichtung ist von der Garantie ausgeschlossen,
- Wenn das Gerät in einem Bereich mit einer Raumtemperatur über 35°C montiert wird, muss eine ausreichende Belüftung vorgesehen werden,
- Bei Montage im Badezimmer darf das Gerät nicht im Bereich V0 und V1 ( siehe Bild 1, S.A ) installiert werden. Installieren Sie den Apparat an einem zugänglichen Ort. Beachten Sie die Montageabbildungen SEITE A.
- Bei Montage in einer abgehängten Decke, im Dachboden oder über Wohnbereichen, muss eine Anbindung an die Abwasserkanalisation existieren,
- Sich vergewissern, dass die Wand, an der der Speicher montiert wird, das Gewicht des gefüllten Speichers tragen kann,
- **VERTIKALE WANDMONTAGE EINES WARMWASSERBEREITERS** : Um den Austausch des Heizelements zu ermöglichen, lassen Sie einen Freiraum von 300 mm bis 100 l und 480 mm für grössere Speicher unterhalb der Rohrenden des Warmwasserbereiters.
- Dieses Produkt ist für den Einsatz bei einer maximalen Höhe von 2000 geeignet
- Dieser Warmwasserbereiter ist mit einem Thermostat mit einer Betriebstemperatur von mehr als 60°C an seiner maximalen Position ausgestattet, der in der Lage ist, das Wachstum von Legionella-Bakterien im Tank zu reduzieren.


# Warnhinweise

Vorsicht! Wasser über 50°C kann zu sofortiger Verbrühung führen. Überprüfen Sie die Wassertemperatur, bevor Sie ein Bad oder eine Dusche nehmen.

## WASSERANSCHLÜSSE

- Der Speicher muss mit einer ¾" Sicherheitsgruppe auf dem Kaltwasserzugang (oder einer ähnlichen Vorrichtung zur Begrenzung des Behälterdrucks auf 0.7 oder 0.9 MPa (7 oder 9 bar) entsprechend des nominalen Leitungsdruck ausgerüstet werden, die in einem frostgeschützten Bereich montiert wird (siehe S. B).
- Hydraulische Zubehöre dürfen nicht zwischen dem Kaltwasserzugang und der Sicherheitsgruppe montiert werden. Bei einem Leitungsdruck grösser als 0.5 MPa (5 bar) ist ein Druckminderer an der Hauptwasserzuleitung zu montieren.
- Die Sicherheitsgruppe muss mit dem Abwasserkanal durch ein druckfreies Rohr mit ausreichender Neigung und in frostfreier Position verbunden werden, damit Wasser während der Aufwärmung und bei einer Entleerung ablaufen kann.
- Die Sicherheitsgruppe regelmäßig betätigen, um Kalkablagerungen und Fehlfunktionen zu vermeiden.
- Um den Speicher zu entleeren, den Strom und die Kaltwasserzufuhr abschalten. Dann einen Warmwasserhahn öffnen und das Sicherheitsventil betätigen.
- Die Rohrleitungen zur Verteilung müssen 1.0 MPa (10 bar) druckfest sein und 100°C widerstehen.

## ELEKTROANSCHLUSS

- Den Strom abschalten bevor die Abdeckung abgenommen wird, um Verletzung oder Stromschlag zu vermeiden.
- Die Stromzuleitung muss vor dem Gerät mit einem zweipoligen Schalter (Sicherung, Abschalter, ...) entsprechend den lokalen Vorschriften ausgestattet werden (evtl. mit einem 30mA Fehlstromschalter).
- Wenn das Stromkabel beschädigt ist, muss es durch ein spezielles Ersatzteil vom Hersteller oder von einem entsprechend qualifizierten Fachmann ausgetauscht werden.
- Das Gerät muss geerdet werden, indem das Erdkabel an der mit  identifizierter Klemme angeschlossen wird.
- Dieses Produkt enthält eine Batterie. Wenn die Batterie durch eine falsche Batterie ersetzt wird - besteht Explosionsgefahr! Entsorgen Sie alte Batterien gemäß den Anweisungen in der Anleitung.
- Die Montage- und Bedienanleitung kann beim Kundendienst angefordert werden.

**MONTAGE ( Bild 1 Seite A )**

Die Sicherheitsgruppe muss mit dem Abwasserkanal über einen Siphon verbunden werden, wenn das Gerät in einer abgehängten Decke oder über Wohnräumen montiert wird.

**POSITION****Montage eines vertikalen Wandspeichers ( Bild 2 Seite A )**

Um das Wechseln des Heizelements zu erlauben, muss ausreichend Platz unter den Anschlussstutzen gelassen werden. Wenn die Wand nicht ausreichend tragfähig ist, kann ein optionaler Standfuss verwendet werden. Auch in dem Fall muss der obere Wandhalter an der Wand befestigt werden, um ein Kippen zu vermeiden.

**Montage eines Standspeichers ( Bild 3 Seite A )**

Der Speicher muss absolut senkrecht installiert werden zur Stabilität und so dass elektrische Teile und die Sicherheitsgruppe leicht zugänglich sind. Ausreichend Platz zum eventuellen Tausch von Teilen lassen.

**Montage eines horizontalen Wandspeichers ( Bild 4 Seite A )**

Egal wie Sie den Speicher installieren, müssen die Anschlussstutzen senkrecht unter dem Gerät sein. Ausreichend Platz zum eventuellen Tausch von Teilen lassen.

**WASSERANSCHLUSS ( Bild 5 Seite B )**

Die Anschlussstutzen müssen sorgfältig gereinigt werden. Der Leitungsanschluss auf der Warmwasserseite muss mit einer Guss-, Eisen- oder Isoliermuffe erfolgen, um Korrosion am Speicherstutzen zu vermeiden. Messingmuffen dürfen nicht verwendet werden.

**DRUCKFESTE MONTAGE:**

Verwenden Sie eine neue Sicherheitsgruppe ( EN 1487 in Europa ) 0.7 oder 0.9 MPa (mit 7 oder 9 bar) Druck mit Größe 3/4". Die Sicherheitsgruppe muss frostgeschützt werden.

Hydraulische Zubehöre dürfen nicht zwischen dem Kaltwassereingang und der Sicherheitsgruppe montiert werden. Bei einem Leitungsdruck grösser als 0.5 MPa (5 bar) ist ein Druckminderer an der Hauptwasserzuleitung zu montieren.


Die Sicherheitsgruppe muss mit dem Abwasserkanal durch ein druckfreies Rohr mit ausreichender Neigung und in frostfreier Position verbunden werden, damit Wasser während der Aufwärmung und bei einer Entleerung ablaufen kann.

Die Rohrleitungen zur Verteilung müssen 1.0 MPa (10 bar) druckfest sein und 100°C widerstehen.

Wenn PER Rohre verwendet werden, empfehlen wir die Verwendung eines Mischventils. Dieses wird entspricht der Leistung des Speichers eingestellt.

**ELEKTROANSCHLUSS ( Bild 6/7 Seite D und E )**

Der Speicher kann an 230 V einphasig oder 400 V dreiphasig je nach Modell angeschlossen werden. Ein starres Verbindungskabel mit 2.5 mm<sup>2</sup> Adern verwenden. Das Kabel ( starr oder abgeschirmt ) direkt unter der Abdeckhaube an die entsprechenden Klemmen anschließen. Geräte mit Kabel und Stecker können direkt an eine Steckdose angeschlossen werden ( nicht in Frankreich ).

Das Erdkabel an der durch das Symbol  gekennzeichneten Klemme anschließen. Die Erdung ist eine lebenswichtige Einrichtung. Das grün-gelbe Kabel muss länger sein als die beiden anderen Kabel, um ein Abreißen zu vermeiden.

Die Stromzuleitung muss vor dem Gerät mit einem zweipoligen Schalter ( Sicherung, Ausschalter, ... ) entsprechend den lokalen Vorschriften ausgestattet werden ( evtl. mit einem 30mA Fehlstromschalter ). Die Kabelquerschnitte der Leistung anpassen ( siehe Diagramme und Tabellen ).

Den Strom abschalten bevor die Abdeckung abgenommen wird.

**Sicherheitsthermostat:**

Alle unsere Geräte sind mit einem Sicherheitsthermostat ausgerüstet, dass per Hand zurückgesetzt wird und das bei Überhitzung das Heizelement abschaltet.

Wenn die Sicherheitsschaltung ausgelöst wurde, schalten Sie vor jeglichen Arbeiten am System den Strom ab und lassen Sie den Stromkreisunterbrecher von einem Fachmann zurücksetzen.

Wenn das Sicherheitsthermostat erneut auslöst das Thermostat ersetzen. Niemals das Thermostat überbrücken. Die Stromleitung nur an die entsprechenden Klemmen anschließen.

Bei elektronischen Produkten mit einer Leistung ab 1800 W oder mehr kann mit dem Faciltri 400-V-Kit auf dreiphasige 400 V umgeschaltet werden. Die Änderung muss durch eine Fachkraft erfolgen.

Bei Produkten, die mit einem mechanischen Thermostat ausgestattet und mit einphasigen und dreiphasigen Anschlüssen kompatibel sind, muss die Verkabelung durch eine Fachkraft erfolgen und darf nur unter Einsatz der vom Hersteller gelieferten Geräte geändert werden.

**INBETRIEBNAHME / BENUTZUNG****das Gerät niemals einschalten, bevor es mit Wasser gefüllt wurde.**

or dem Einschalten den Speicher füllen, indem ein Warmwasserhahn geöffnet wird und dann die Kaltwasserzufuhr. Der Speicher ist voll, wenn aus dem Warmwasserhahn Wasser fließt.

Die Rohrleitung und Anschlüsse sowie die Flanschdichtung unter der Abdeckung auf eventuelle Undichtigkeiten prüfen. Im Falle einer Undichtigkeit, die flanschschrauben leicht nachziehen. Die Funktion der Sicherheitseinrichtung überprüfen. Dann das Gerät einschalten. Nach 5 bis 20 Minuten kann Wasser vom Sicherheitsventil tropfen. Das ist normal und wird durch die Ausdehnung des erwärmten Wassers hervorgerufen. Während der Aufheizung die Dichtung und Anschlüsse erneut auf Dichtigkeit prüfen. Während der Aufheizung können Speicher mit Direktheizkörpern Kochgeräusche erzeugen, was ebenfalls normal ist und keinen Fehler bedeutet.

Um die Entwicklung von Legionella zu vermeiden, sollte der Speicher jeden Tag auf ca. 60°C erwärmt werden. Das Thermostat ist werksseitig eingestellt ( 65+5°C oder 78+3°C je nach Modell ).

Wenn Dampf oder sehr heißes Wasser andauernd aus dem Warmwasserhahn kommt, die Stromzuleitung abschalten und einen Fachmann rufen.

#### Wartung durch den Benutzer:

einmal monatlich die Sicherheitsgruppe betätigen, um Kalkablagerung und Verstopfung zu vermeiden. Bei Nichtbeachtung können Schäden entstehen und die Garantie wegfallen.

#### Wartung durch Fachmann:

a) Entfernen des Kalkschlamm. Kalkablagerungen an der Behälterwand nicht durch Kratzen oder Schlagen entfernen, da so die Emaillierung beschädigt werden kann.

b) Die Magnesium Anode alle 2 Jahre prüfen und wechseln, wenn der Durchmesser kleiner als 10 mm ist. Das Wechseln der Anode und des Direktheizelement erfordert die vorherige Entleerung des Speichers und den Wechsel der Flanschdichtung.

#### ENTLEERUNG:

die Stromzuführung unterbrechen und die Kaltwasserzuleitung schließen. Dann einen Warmwasserhahn öffnen und die Sicherheitsgruppe betätigen. Das Heizelement oder die Anode wechseln, eine neue Flanschdichtung einlegen und dann die Flanschschrauben über Kreuz mäßig anziehen. Am nächsten Tag nach Befüllen auf Undichtigkeit prüfen und, wenn nötig, die Schrauben leicht nachziehen.

Wenn das Stromkabel beschädigt ist, muss es durch ein spezielles Ersatzteil vom Hersteller oder von einem entsprechend qualifizierten Fachmann ausgetauscht werden.

#### ERSATZTEILE:

Thermostat, Dichtung, Heizelement, Abdeckung, Leuchte, Anode, Stromkabel. Für die Garantie müssen Originalersatzteile verwendet werden.



Geräte dürfen nicht in den Hausmüll gestellt werden, sondern müssen zum Recycling an eine entsprechende Sammelstelle gebracht werden.

#### GARANTIEBEDINGUNGEN

Der Warmwasserspeicher muss entsprechend den Regeln der Kunst und den Anweisungen dieser Anleitung montiert, benutzt und gewartet werden, sowie unter Beachtung der Regeln des Installationslandes.

In der Europäischen Union wird den Verbrauchern durch die Richtlinie 1999/44/CE eine gesetzliche Garantie gewährt. Diese Garantie beginnt mit der Übergabe der Ware an den Endverbraucher. Zusätzlich zu der gesetzlichen Garantie erhalten einige Produkte eine zusätzliche Herstellergarantie, welche sich ausschließlich auf den kostenlosen Austausch des als defekt erkannten Speichers und der als defekt erkannten Teile beschränkt, mit Ausnahme der Kosten für den Austausch- und der Frachtkosten. Siehe Tabelle unten.

Diese Zusatzgarantie auf Komponenten begrenzt in keiner Weise die Ihnen nach Anwendung der gesetzlichen Garantie zustehenden Rechte. Diese wird für die Länder, in denen das Produkt gekauft wurde, angewendet, vorausgesetzt das die Ware in diesem Land eingebaut wurde. Jeder Defekt muss dem Verkäufer vor einem Austausch unter Garantie angegeben werden; in diesem Fall muss das Gerät den Versicherungs- und Herstellerexperten zur Verfügung gestellt werden.

	Baureihe	Direktheizelement	Steatite	ACI
Dauer der Garantie	Gesetzliche Garantie	2 Jahre alle Teile	2 Jahre alle Teile	2 Jahre alle Teile
	Zusatzgarantie auf Tank und Heizelement, ausser elektrische Teile	+ 3 Jahre (Irland: + 0 Jahre)	+ 3 Jahre (Irland: + 0 Jahre)	+ 3 Jahre (Irland: + 0 Jahre)
Spezifisch Schweiz	<b>Garantiedauer für den Behälter</b>	<b>Garantiedauer für die elektrischen Teile und elektrischen Heizelemente</b>		
	5 Jahre	2 Jahre		

Der Austausch von Komponenten verlängert nicht die Garantiedauer des Gerätes.

Für Garantieanforderungen sprechen Sie Ihren Installateur oder Händler an. Wenn nötig kontaktieren Sie Atlantic International, 2 allée Suzanne Péniliault-Crapez - F-94110 ARCEUIL, wo Sie über die weitere Vorgehensweise informiert werden. Die Garantie wird nur auf überprüfte Geräte angewendet, die von der garantiegebenden Firma als defekt anerkannt wurden. Diese Firma muss die Geräte zur Untersuchung bereitstellen.

**Ausnahmen** : abnutzbare Teile wie z.B. Magnesiumanode, Geräte die nicht zugänglich sind (schwieriger oder unmöglicher Zugang für Wartung oder Reparatur), Geräte in anormalen Umweltbedingungen wie Frost, Schlechtwetter, Wasser außerhalb der Trinkwassernormen, Stromversorgung mit Spannungsschwankungen und -spitzen, Anschluss an nicht zulässige Stromversorgung im Installationsland, kein oder falsch montierte Sicherheitseinrichtung, anormale Korrosion durch falsche Wasseranschlüsse (galvanische Korrosion), falsche oder keine Erdung, unzureichender Kabelquerschnitt, Nichtbeachtung der Installationszeichnungen, falsche oder fehlende Wartung, Reparatur oder Ersatz von Teilen und Komponenten durch Personen ohne Zulassung durch die für die Garantie verantwortliche Firma.

Dieses Produkt entspricht den Bestimmungen folgender Richtlinien :

- 2014/30/EU elektromagnetische Verträglichkeit (EMV-Richtlinie)
- 2014/35/EU Niederspannungsrichtlinie
- 2015/863/UE und 2017/2102/UE RoHS
- 2013/814/EU DELEGIERTE VERORDNUNG (EU); Ergänzung zur Ecodesign Richtlinie 2009/125/EG

# Advertencias Generales

Este aparato no ha sido concebido para ser utilizado por personas (incluidos niños) cuyas capacidades físicas, sensoriales o mentales estén reducidas, ni por personas sin la experiencia ni los conocimientos necesarios, excepto si están bajo la supervisión de una persona responsable de su seguridad para su utilización. Este aparato puede ser utilizado por niños no menores de 3 años, por personas con capacidades físicas, sensoriales o mentales reducidas o por personas sin experiencia ni conocimientos si están correctamente tuteladas, si han recibido adecuadamente las instrucciones relativas al uso del aparato y siempre que los riesgos en que puedan incurrir hayan sido tomados en consideración. Es necesario evitar que los niños jueguen con este producto. La limpieza y el mantenimiento del aparato no deberán ser realizados en ningún caso por niños. A los niños de 3 a 8 años solo se les permite abrir el grifo conectado al calentador de agua.

## ¡PRECAUCIONES A TENER EN CUENTA!

**Producto pesado. Manipúlese con precaución:**

- Instale el aparato en un lugar protegido de las heladas. Este aparato no es apto para su instalación a la intemperie. La garantía no cubre los daños ocasionados por el exceso de presión que pueda causar el bloqueo de la válvula de seguridad,
- Prevea la ventilación del local en el que se encuentra su aparato si la temperatura ambiente permanente es superior a 35°C,
- En un cuarto de baño, no instale el termo ni en el volumen V0 ni en el V1 (Véase Fig. 1, p.A.) Instale un recipiente de retención con vaciado debajo del termo cuando éste se encuentre en un falso techo, en un desván o encima de locales habitados. Instale el aparato en un lugar de fácil acceso. Consulte las figuras de instalación PÁGINA A.
- Asegúrese de que la pared soporta el peso del aparato lleno de agua,
- **FIJACIÓN DE UN TERMO VERTICAL MURAL** : para permitir un eventual cambio del elemento calefactor, deje debajo de los extremos de las conexiones de el termo un espacio de 300mm en termos de hasta 100L y de 480mm en capacidades superiores.
- Este producto está diseñado para su uso en altitudes de 2000 metros.
- Este termo está dotado de un termostato con una temperatura de funcionamiento superior a 60 °C en posición máxima, capaz de limitar la proliferación de bacterias de legionela en el depósito.


Atención: Por encima de los 50 °C, el agua puede provocar inmediatamente quemaduras graves. Fíjese en la temperatura del agua antes de bañarse o ducharse.

# Advertencias Generales

## CONEXIÓN HIDRÁULICA

- Instale obligatoriamente sobre la entrada del termo, una válvula de seguridad nueva conforme a la normativa en vigor (en Europa EN 1487), de presión 0.7 ó 0.9 MPa (7 ó 9 bar), según la presión nominal y de dimensiones  $\frac{3}{4}$ " (véase el esquema de la página B).
- No sitúe ningún accesorio hidráulico entre la válvula de seguridad y la entrada de agua fría. Es necesario instalar un reductor de presión (no suministrado), si la presión de alimentación es superior a 0.5 MPa (5 bar) que deberá situarse en la acometida principal.
- Conecte el conducto de descarga de la válvula de seguridad a una tubería de vaciado para evacuar el agua procedente de la dilatación o del vaciado del termo.
- Una vez al mes, se debe activar el mecanismo de descarga de la válvula de seguridad, para evitar su calcificación y verificar que no se encuentra bloqueado. El ignorar esta operación podría provocar el deterioro del aparato y la pérdida de la garantía.
- Para el vaciado del aparato, corte la alimentación eléctrica y el agua fría. Abra los grifos de agua fría y después accione el mecanismo de descarga de la válvula de seguridad.
- Es necesario que los conductos de canalización utilizados soporten temperaturas de 100°C y una presión de 1 MPa (10 bar).

## CONEXIÓN ELÉCTRICA

- Antes de desmontar la carcasa, asegúrese de cortar la alimentación para evitar cualquier riesgo de lesión o de electrocución.
- Es necesario que la instalación del termo cuente con un interruptor de corte omnipolar (apertura de los contactos de 3 mm mínimo: fusible, disyuntor). En caso de que las canalizaciones sean de material aislante, los circuitos eléctricos estarán protegidos por un disyuntor diferencial de 30mA conforme a la normativa vigente. Adapte la conexión a la tensión de la alimentación.
- Si el cable está dañado o en mal estado, deberá ser reemplazado por un cable o conexión especial disponible a través del fabricante o del SAT (Servicio Asistencia Técnica).
- Conecte el termo únicamente a una corriente alterna monofásica de 230V. Conecte el termo a una toma fija o base de enchufe normalizada con toma de tierra, cuyos conductores sean al menos de 2,5 mm<sup>2</sup> de sección (4 mm<sup>2</sup> para potencia superior a 3.700w).
- Por motivos de seguridad, conecte obligatoriamente a tierra el conductor de tierra del cable o lleve uno de los cables de tierra al borne previsto, debidamente señalizado con el símbolo .
- Para los productos que incorporan una batería : hay un riesgo de explosión si la batería se sustituye por un tipo incorrecto. Deseche las baterías usadas según las instrucciones.
- El manual de uso de este aparato está disponible contactando con el servicio postventa. Los productos descritos en este manual son susceptibles de ser modificados en todo momento para responder a la evolución de las técnicas y a las normativas vigentes.

**INSTALACIÓN (Figura 1 página A)**

Instale un recipiente de retención con vaciado debajo del termo cuando éste se encuentre en un falso techo, en un desván o encima de locales habitados. Es necesario conectar la evacuación del aparato a la canalización de desagüe.

**UBICACIÓN**

Instale el aparato en un lugar protegido de las heladas. Este aparato no es apto para su instalación a la intemperie.

**Fijación de un termo vertical (Figura 2 página A)**

En la fijación de un termo vertical, deje un espacio libre suficiente bajo el extremo inferior del termo para facilitar la posible sustitución del elemento de calefacción.

En las instalaciones verticales, instale el termo sobre un trípode (opcional) en el caso de que la pared no sea muy resistente o lo suficientemente sólida. El anclaje superior del termo deberá estar obligatoriamente fijado a la pared para evitar cualquier riesgo.

**Instalación de un termo sobrezócolo (Figura 3 página A)**

El termo debe ser instalado en posición estrictamente vertical garantizando una perfecta estabilidad y de manera que se facilite el acceso a los elementos eléctricos y de seguridad. Prevea un fácil acceso a los elementos susceptibles de ser reemplazados.

**Fijación de un termo horizontal (Figura 4 página A)**

Una vez colocado el termo, las conexiones hidráulicas deben situarse en posición estrictamente vertical bajo el aparato. Prevea un fácil acceso a los elementos susceptibles de ser reemplazados.

**CONEXIÓN HIDRÁULICA (Figura 5 Página B)**

Limpie a fondo las tuberías de alimentación antes de realizar la conexión hidráulica. Realice la conexión de la salida del agua caliente mediante un manguito de fundición, acero, o un manguito dieléctrico para evitar la corrosión de las tuberías (contacto directo hierro/cobre). No utilice nunca manguito de latón.

**MONTAJE CON PRESIÓN:**

Instale obligatoriamente sobre la entrada del termo, una válvula de seguridad nueva conforme a la normativa en vigor (en Europa EN 1487), de presión 0.7 ó 0.9 MPa (7 ó 9 bar) según la presión nominal y de dimensiones  $\frac{3}{4}$ ". Instale el aparato en un lugar protegido de las heladas.

No sitúe ningún accesorio hidráulico entre la válvula de seguridad y la entrada del agua fría. Instale, en la acometida principal, un reductor de presión (no suministrado) si la presión de alimentación es superior a 0.5 MPa (5 bar). Conecte el conducto de descarga de la válvula de seguridad a una tubería de vaciado para evacuar el agua procedente de la dilatación o del vaciado del termo. Asegúrese de que está protegido contra las heladas.


Es necesario que los conductos de canalización utilizados soporten temperaturas de 100°C y una presión de 1 MPa (10 bar).

En caso de utilizar tuberías PER, se recomienda la utilización de una válvula termostática a la salida del aparato. Esta termostática se regulará en función de las características del material utilizado.

**CONEXIÓN ELÉCTRICA (Figura 6/7 página D & E)**

Conecte el termo únicamente a una corriente alterna monofásica de 230 V trifásica según el modelo. Conecte el termo a una toma fija o base de enchufe normalizada con toma de tierra, cuyos conductores sean al menos de 2,5 mm<sup>2</sup> de sección (4 mm<sup>2</sup> para potencia superior a 3.700W).

Conecte directamente los aparatos suministrados con un cable o con una toma.

Por motivos de seguridad, conecte obligatoriamente a tierra el conductor de tierra del cable o lleve uno de los cables de tierra al borne previsto, debidamente señalizado con el símbolo . La longitud del cable de tierra verde/amarillo debe ser superior a la de los cables de las fases.

Es necesario que la instalación del termo cuente con un interruptor de corte omnipolar (apertura de los contactos de 3 mm mínimo: fusible, disyuntor).

En caso de que las canalizaciones sean de material aislante, los circuitos eléctricos estarán protegidos por un disyuntor diferencial de 30mA conforme a las normas vigentes. Adapte la conexión a la tensión de la alimentación. (véase tablas y esquemas adjuntos). Antes de desmontar la carcasa, asegúrese de que la alimentación está cortada para evitar cualquier riesgo de lesión o de electrocución.

**Termostato de seguridad:**

Todos nuestros productos están equipados con un termostato de seguridad de rearme manual que corta la alimentación del termo en caso de sobrecalentamiento (excepto gama electrónica, seguridad por fusible térmico).

Si se activa el dispositivo de seguridad, corte la corriente eléctrica antes de realizar cualquier tipo de operación y solicite a un profesional que efectúe el rearme del disyuntor.

Proceda a la sustitución del termostato en caso de activación repetitiva. No cortocircuite nunca el termostato o el dispositivo de seguridad. Conecte los cables de alimentación únicamente sobre los bornes de conexión.

Para los productos electrónicos con una potencia de salida superior o igual a 1800 W, es posible pasar a trifásica de 400 V mediante el kit Faciltri 400 V. El cambio lo debe realizar un profesional.

Para productos equipados con un termostato mecánico y compatibles con las conexiones monofásicas y trifásicas, el cableado debe modificarlo un profesional y solo mediante el equipo suministrado por el fabricante.

**PUESTA EN MARCHA****NO CONECTE EL TERMO VACÍO.**

La resistencia eléctrica se averiará inmediatamente.

Antes de conectarlo, abra el grifo del agua caliente y purgue las tuberías hasta evacuar todo el aire y proceda a llenar el aparato hasta que no quede aire. Verifique la estanqueidad de las tuberías y de la junta de la brida bajo la carcasa. En caso de fuga, apriete ligeramente. Compruebe el funcionamiento de los dispositivos hidráulicos de seguridad de llenado y vaciado.

Conecte el aparato a la red eléctrica. Entre 5 y 20 minutos más tarde, según la capacidad del aparato, el agua goteará por el orificio de la válvula de seguridad. Este fenómeno se debe a la dilatación del agua. Compruebe la impermeabilidad de las conexiones y de la junta. Los termos con resistencia blindada pueden producir un ruido de ebullición durante el calentamiento en función de la calidad de la agua, este ruido no se debe a ningún tipo de defecto. Para evitar la proliferación de bacterias (legionella, etc.) asegúrese de que diariamente se alcanza una temperatura de 60°C. Los límites del termostato vienen fijados de fábrica, (65°C +/- 5°C).

Corte la alimentación eléctrica del termo y acuda a un profesional si constata una fuga de agua hirviendo por la válvula de seguridad o al abrir el grifo del agua caliente.

Al conectar el termo por primera vez, es posible que se desprenda del elemento calefactor humo o un olor particular. Este fenómeno es normal y desaparecerá pasados unos minutos.

#### MANTENIMIENTO

Antes de desmontar la carcasa, asegúrese de que la alimentación está cortada para evitar cualquier riesgo de quemadura o de electrocución.

El **mantenimiento doméstico** se realizará por parte del usuario: Una vez al mes, se debe activar el mecanismo de descarga de la válvula de seguridad, para evitar su calcificación y verificar que no se encuentra bloqueado. El ignorar esta operación podría provocar el deterioro del aparato y la pérdida de la garantía.

El **mantenimiento especializado** se realizará por un profesional: A: Elimine la cal sin frotar la cuba para evitar el deterioro del revestimiento. B: Para los aparatos con ánodo de magnesio, cambie el ánodo cuando su diámetro sea inferior a 10mm o cada 2 años. C: Para sustituir el elemento de calefacción blindado o el ánodo será necesario vaciar el termo y reemplazar la junta. D: Vaciado: corte la alimentación eléctrica y el agua fría, abra los grifos de agua caliente y active el mecanismo de descarga de la válvula de seguridad. Vuelva a colocar el elemento de calefacción y apriete las tuercas moderadamente (cierre cruzado), compruebe la impermeabilidad un día después y realice los ajustes necesarios. Si el cable está en mal estado, deberá ser reemplazado por un cable o conexión especial disponible a través del fabricante o del SAT.

Las piezas reemplazables son las siguientes: el termostato, las juntas, el elemento de calefacción, el cuerpo de calefacción, el piloto luminoso, el ánodo de magnesio, el circuito anticorrosión, el cable de conexión. La utilización de repuestos ajenos al fabricante conlleva la pérdida de la garantía.

Si la dureza del agua de red está fuera del rango de 10 °F a 20 °F, es obligatorio, para la garantía, instalar un equipo de tratamiento de agua y mantenerlo adecuadamente. En el caso del uso de un tratamiento de agua, la dureza del agua debe permanecer superior a 8°F.



No tire este aparato a la basura. Dépositelo en un contenedor asignado a su efecto (punto de reciclaje) donde permitirá su reciclaje.

#### GARANTÍA

La instalación, la utilización y el mantenimiento del termo deberán ser conformes a las normas nacionales en vigor y a las instrucciones dadas por el fabricante en este manual. Las disposiciones de estas condiciones de garantía no excluyen la garantía legal para fallos y defectos ocultos en beneficio del comprador, en cumplimiento con lo estipulado en el Real Decreto Legislativo 1/2007. La garantía entra en vigor en la fecha de venta del producto (se tomará como referencia la fecha que aparezca en la factura de compra del producto). En ausencia de factura justificante, la fecha que se tendrá en cuenta será la fecha de fabricación indicada en la etiqueta de identificación del termo más seis meses adicionales.

Además de la garantía legal, algunos productos objeto de este manual ofrecen una garantía comercial suplementaria que cubre el cambio de la cuba y de los componentes defectuosos, pero no cubre la mano de obra ni el desplazamiento tal como se indica en el siguiente cuadro.

	Gama CONCEPT	Gama PREMIUM	Gama ELLITE
Modelos	N4 VM, N4 HZ, GH	GB, GZT 500, IAV, IAM, PREMIUM CERAMICS, CERAMICS SLIM	GZT ACI TEC, VISUALIS, DURALIS
Garantía Legal (España)	2 Años de garantía COMPLETA		
Garantía Comercial suplementaria sobre la cuba (España)	+ 1 Año	+3 Años (+1 Año en las Islas Canarias)	+5 Años (+1 Año en las Islas Canarias)
Garantía comercial suplementaria sobre los componentes eléctricos (España)			+ 3 años (+1 año en las Islas Canarias)

La garantía comercial no limita los derechos del consumidor. Se aplica en el país de adquisición del producto bajo la condición de que haya sido instalado en el mismo país. Todo producto cubierto por la garantía deberá ser puesto a disposición del fabricante que se reserva el derecho de su verificación.

**Limitaciones de la garantía :** La garantía no cubre el desgaste de las piezas, los aparatos no examinables (difícil acceso tanto para la reparación como para el mantenimiento o el análisis), ni los daños que pueda sufrir un aparato a la intemperie, por culpa de las heladas, de la inestabilidad de la corriente eléctrica, o de la calidad del agua. Si la dureza del agua de red está fuera del rango de 10 °F a 20 °F, es obligatorio, para la garantía, instalar un equipo de tratamiento de agua y mantenerlo adecuadamente. La garantía no cubre el deterioro provocado por la acumulación de residuos (cal, lodos, etc.).

**Condiciones de expiración de la garantía:** La garantía se extinguirá si la instalación del aparato no respeta las normas nacionales en vigor o si la conexión hidráulica es incorrecta. También será motivo de extinción la instalación incorrecta de los dispositivos de seguridad contra el exceso de presión, la corrosión anormal causada por una mala conexión hidráulica, una inadecuada conexión a tierra, la inadecuación de la sección del cable eléctrico o el no haber seguido el esquema de conexión indicado en este manual. Un mantenimiento inadecuado, las reparaciones o recambios no realizados por el servicio técnico del fabricante, las reparaciones no autorizadas por el mismo o la desconexión del dispositivo anticorrosión serán motivos de expiración de la garantía.

La sustitución de una pieza no prolonga la duración de la garantía. Para poder disfrutar de la garantía, acuda a su vendedor o instalador o póngase directamente en contacto con el fabricante: Servicio de Asistencia Técnica (SAT): Groupe Atlantic España, Calle Antonio Machado, 65 - Edificio Sócrates - 08840 Viladecans (Barcelona), Tel. (+34) 988 14 45 66 , mail: callcenter@groupe-atlantic.com.

Estos dispositivos cumplen con las directivas 2014/30/UE relativas a la compatibilidad electromagnética, las directivas 2014/35/UE relativas a la baja tensión, y 2015/863/UE y 2017/2102/UE para la RoHS, por fin al Reglamento 2013/814/UE, que complementa la Directiva 2009/125/EC para el diseño ecológico.

# AVISOS

Este equipamento não se destina a ser utilizado por pessoas (incluindo crianças) com capacidades físicas, sensoriais ou mentais diminuídas, ou pessoas com falta de experiência ou conhecimento no uso do mesmo. As crianças devem ser supervisionadas para garantir que não brincam com o equipamento. Este dispositivo poderá ser usado por crianças com idade não inferior a 3 anos e pessoas com capacidades físicas, sensoriais ou mentais diminuídas ou sem experiência ou conhecimento, se forem devidamente supervisionados ou se as instruções de uso do equipamento tiverem sido dadas adequadamente e se todos os riscos tiverem sido tidos em conta. As crianças não devem brincar com o equipamento. A limpeza e a manutenção não devem ser realizadas por crianças sem supervisão. As crianças entre 3 e 8 anos de idade só podem operar a torneira ligada ao termoacumulador.

## ATENÇÃO

### Artigo pesado, manuseie com cuidado:


- Instale o equipamento numa divisão que se encontre protegida de congelação (baixas temperaturas). Caso o equipamento seja danificado por um bloqueio do dispositivo de segurança, tal não será coberto pela garantia,
- No caso do equipamento seja instalado numa divisão ou localização que tenha uma temperatura ambiente superior a 35°C, garanta a ventilação necessária,
- Quando instalado numa casa de banho, não instale o equipamento de acordo com o indicado em V0 e V1 (Consulte fig. 1, p. A). É obrigatório instalar um tabuleiro por debaixo do termoacumulador se este for montado num teto falso, debaixo de telhado ou acima de estâncias habitáveis. Colocar o aparelho em local acessível. Consulte as figuras relativas à instalação PÁGINA A.
- Assegure-se de que a parede em que o equipamento foi montado pode suportar o peso do equipamento quando estiver cheio de água,
- A fixação à parede do equipamento: Para permitir uma potencial troca da resistência, deixar um espaço livre (300 mm até 100 litros e 480 mm para maiores capacidades) abaixo as extremidades dos tubos do equipamento do esquentador
- Este equipamento foi concebido para ser utilizado até uma altitude de 2000 metros.
- Este acumulador vem equipado com um termóstato com uma temperatura de funcionamento superior a 60 °C na posição máxima, capaz de limitar a proliferação das bactérias de Legionella no depósito.

ATENÇÃO, acima dos 50 °C, a água pode provocar imediatamente queimaduras graves. Verifique a temperatura da água antes de tomar banho.

## CONEXÕES DE ÁGUA

- É obrigatória a instalação de um dispositivo de segurança, num lugar protegido de congelação, (ou qualquer outro novo dispositivo que limite a pressão do depósito) de 0.7 ou 0.9 MPa (7 ou 9 bar) de acordo com a pressão nominal, com uma dimensão de 3/4" na entrada do termoacumulador, respeitando a legislação local (consulte tabela p. B).
- Os acessórios hidráulicos não se devem encontrar entre a válvula de segurança e a entrada de água fria.
- O redutor de pressão (não fornecido) é requerido quando a pressão de fornecimento de água exceda 0,5 MPa (5 bar) e ajustada à linha de abastecimento (rede pública).
- Conecte o dispositivo de segurança a um tubo de saída não pressurizado, numa localização protegida da congelação, com uma inclinação contínua para evacuar a água durante o aquecimento ou drenar o termoacumulador.
- Accione regularmente a descarga do dispositivo de segurança para prevenir a formação de sedimentos e confirmar que este não se encontra bloqueado.
- Para drenar o equipamento: desligue-o da corrente eléctrica e do abastecimento de água fria, abra as torneiras de água fria e manipule a válvula de segurança. Os tubos deverão suportar 1 MPa (10 bar) e 100°C.

## LIGAÇÕES ELÉTRICAS

- Desligue da corrente antes de remover a cobertura, para evitar qualquer risco de lesão ou choque eléctrico. A instalação deve ser equipada, a montante do equipamento, com um dispositivo bipolar de corte eléctrico (fusível, disjuntor) respeitando as regulações locais (desconexão ante fuga a terra de 30 mA).
- Se o cabo de alimentação se encontrar danificado, este deverá ser substituído por um cabo especial ou o equivalente à sua disposição no fabricante ou serviço pós-venda.
- Conecte sempre o condutor à terra do cabo à ligação à terra ou conecte a ligação à terra ao terminal apropriado identificado com o símbolo .
- Para todos os equipamentos que incluem bateria : existe o risco de explosão se a bateria for substituída por outra de tipo incorrecta. Descarte as baterias de acordo com as instruções.
- O livro de instruções deste produto encontra-se disponível mediante o contato com o serviço pós-venda.

### INSTALAÇÃO (Figura 1 página A)

É obrigatório instalar um tabuleiro por debaixo do termoacumulador se este for montado num teto falso, debaixo de telhado ou acima da estância habitável. É necessário um sistema de drenagem conectado à rede de esgoto.

### LOCALIZAÇÃO

Instale el aparato en un lugar protegido de las heladas. Este aparato no es apto para su instalación a la intemperie.

#### INSTALAÇÃO VERTICAL DO TERMOACUMULADOR (Figura 2 página A)

Para permitir que o elemento de aquecimento seja substituído, deixe espaço livre por debaixo das terminações dos tubos do equipamento.

O equipamento pode ser montado mediante um tripé (opcional) se a parede não for suficientemente forte. É, no entanto, obrigatório que o suporte superior do termoacumulador esteja fixo à parede para prevenir a sua inclinação.

#### INSTALAÇÃO ESTÁVEL DO TERMOACUMULADOR (Figura 3 página A)

O termoacumulador deve ser instalado absolutamente na vertical de modo a garantir uma perfeita estabilidade, com acesso aos seus componentes eléctricos e dispositivos de segurança, assegurando o acesso a componentes que podem necessitar de ser substituídas.

#### INSTALAÇÃO DE UM TERMOACUMULADOR HORIZONTAL (Figura 4 página A)

Há diferentes modos de instalar; quando o termoacumulador está no seu lugar, as conexões de água TÊM DE SER absolutamente verticais por debaixo do equipamento, permitindo o acesso a componentes que podem necessitar substituição.

### CONEXÕES À ÁGUA (Figura 5 página B)

Todos os tubos de abastecimento devem ser cuidadosamente limpos antes da conexão. A conexão de saída de água quente deve ser feita usando uma união dielétrica de modo a prevenir a corrosão dos tubos (devido ao contato direto entre o ferro e o cobre). Não se deve usar uma união de latão.

#### INSTALAÇÃO NÃO PRESSURIZADA COM AR:


Deve ser montado um novo dispositivo de segurança em conformidade com normas vigentes (em Europa EN 1487), pressão 0,7 e 0,9 MPa (7 e 9 bar) e um diâmetro de 3/4" de diâmetro. A válvula de segurança deve estar protegida de congelação.

Os acessórios hidráulicos não devem se encontrar localizados entre a válvula de segurança e a entrada de água fria. O redutor de pressão (não fornecido) é requerido quando o abastecimento de pressão de água exceda os 0,5 MPa (5 bar) e deve ser montado no abastecimento da rede.

Conecte o dispositivo de segurança a um tubo de saída não pressurizado, num ambiente protegido da congelação, com uma inclinação contínua para a evacuação da água durante o aquecimento ou a drenagem da água do termoacumulador. Os tubos usados devem suportar 1 MPa (10 bar) e 100°C.

No caso de usar tubos PPR, recomenda-se a instalação de uma válvula termostática na saída do termoacumulador, que deve ser ajustada de acordo com os desempenhos do equipamento usado.

### CONEXÕES ELÉTRICAS (Figura 6/7 página D & E)

O termoacumulador pode ser conectado e alimentado somente a uma monofásica de 230 V AC ou a uma trifásica de 400 V segundo o modelo. Conectar o termoacumulador mediante um cabo fixo com um corte transversal de 2.5 mm<sup>2</sup>. Use um cabo standard (com suportes ou isolamento reforçado) para o espaço calibrado na tampa. No caso dos equipamentos instalados com um cabo ou uma tomada (não permitidos em França), conecte-os diretamente. Conecte sempre o condutor à terra do cabo à ligação à terra ou conecte a ligação à terra ao terminal apropriado identificado com o símbolo .

Esta conexão é uma característica de segurança primordial. O fio terra verde e amarelo deve ser mais grosso que os fios fase. A instalação deve ser equipada, a montante do equipamento, com um dispositivo bipolar de corte eléctrico (a abertura de contato deve ser de pelo menos 3 mm; fusível, disjuntor).

Se estes cabos forem feitos de material isolante, os contatos eléctricos devem ser protegidos por uma desconexão ante fuga a terra de 30 mA em conformidade com as normas aplicáveis. Adapte a conexão à corrente eléctrica (consulte o diagrama ou tabela).

Antes de remover a tampa, desligue o equipamento.

#### Disjuntor de circuito térmico:

Térmico com reinicialização manual que desliga a eletricidade do termoacumulador em caso de sobreaquecimento.

Em caso de acionamento do dispositivo de segurança, desligar a alimentação antes de qualquer operação e solicitar a reinicialização do disjuntor por um profissional.

Se o disjuntor do circuito continuar a disparar, substitua o termóstato. Nunca contorne o dispositivo de segurança ou o termóstato. Conecte à corrente eléctrica somente via o terminal eléctrico.

Para produtos eletrónicos com uma potência de saída superior ou igual a 1800 W, é possível mudar para 400V trifásicos, usando o kit Facilitri 400V. A alteração tem de ser feita por um profissional.

Para produtos equipados com um termóstato mecânico e compatíveis com ligações monofásicas e trifásicas, a cablagem tem de ser alterada por um profissional e apenas usando o equipamento fornecido pelo fabricante.

### COLOCAÇÃO EM USO

**Nunca ligue o termoacumulador sem que esteja cheio de água.**

Antes de ligá-lo, abra as torneiras de água quente, sangre os tubos até que não apresentem ar e se encha o aparelho.

Verifique que os tubos e a junta vedante sob a cobertura não registam fugas. No caso de haver fugas aperte suavemente. Certifique-se que os dispositivos de segurança de água se encontram em funcionamento e encha o equipamento. Ligue o equipamento. Após 5 a 20 minutos, de acordo com a capacidade do equipamento, a água deverá começar a gotejar pela saída de drenagem. Tal é normal e resulta da expansão da água. Certifique-se que as juntas e vedações se encontram estanques. No decurso do aquecimento, os termoacumuladores blindados poderão fazer o ruído de água a ferver, tal é normal e não indica nenhuma falha no equipamento.

De modo a evitar o desenvolvimento de bactérias (Legionella...) assegure-se de que é alcançada todos os dias uma temperatura de 60°C. O termóstato sai predefinido de fábrica (65°C+ 5°C ou 78+3°C de acordo com o modelo).

Se vapor ou água a ferver emergir de forma contínua na tampa ou na torneira de drenagem, desligue-o da corrente elétrica e contate um profissional. A primeira vez que for ligado, um odor e fumo poderão ser libertados a partir da unidade de aquecimento. Tal é normal e desaparece após alguns minutos.

### MANUTENÇÃO

**Manutenção do utilizador:** realiza-se uma vez por mês a descarga de água para prevenir a incrustação de sedimentos e verificar que esta não se encontra bloqueada. Se esta não for realizada, poderão ocorrer danos e a garantia invalidada.

#### Manutenção por um profissional qualificado:

- Remova os sedimentos. Não raspe ou lasque as capas de matéria sedimentada no invólucro porque poderá danificar o revestimento.
- Mude de dois em dois anos o ânodo de magnésio quando o seu diâmetro seja inferior a 10mm. Substituir o elemento de aquecimento ou o ânodo requer que o termoacumulador seja drenado e o vedante mudado.

#### DRENAR:

desligue da corrente elétrica e do abastecimento de água fria, abra as torneiras de água quente e manipule a válvula de segurança antes de realizar estas operações. Reajuste o elemento de aquecimento e aperte os parafusos suavemente (os parafusos opostos em sequência), no dia seguinte verifique as fugas e aperte se necessário.

Se o cabo de alimentação se encontra danificado, este deverá ser substituído por um cabo especial ou correspondente à sua disposição no fabricante ou serviço pós-venda.

**PEÇAS SUBSTITUÍVEIS:** o termóstato, juntas, unidade de aquecimento, tampa do termoacumulador, indicador luminoso, ânodo de magnésio, cabo de conexão. A garantia requer que sejam usadas peças do fabricante.



Não coloque o seu termoacumulador junto do lixo, mas entregue-o num lugar indicado para esse fim (ponto de recolha), onde possa ser reciclado.

### ÂMBITO DA GARANTIA

O termoacumulador deve ser instalado, usado e mantido de acordo com a prática recomendada e em conformidade com as normas em vigor no país onde se encontra instalado e com as instruções contidas neste documento.

**Na União Europeia** o equipamento está coberto pela garantia legal, acordada com os consumidores, em conformidade com a diretiva 1999/44/CE. Esta garantia entra em vigor quando o equipamento é entregue ao consumidor. Para além da garantia legal, certos itens estão cobertos por uma garantia extra concedendo somente a substituição gratuita do tanque e das componentes aceites como defeituosas, como referido na tabela abaixo. Tal não inclui os encargos com a substituição ou transporte.

Esta garantia comercial não afeta os seus direitos estatutários, aplica-se no país em que o produto foi adquirido, sempre e quando seja instalado no respetivo país. O distribuidor deve ser informado de qualquer dano, antes do produto ser substituído ao abrigo da garantia, e o equipamento deverá permanecer disponível para inspeção de peritos da empresa de seguros e do fabricante.

	Gama CONCEPT => 150 L	Gama PREMIUM => 150 L	Gama ELLITE => 150 L
Modelos	N4 VM, N4 HZ	GB, GH, GZT 500, IAV, IAM, PREMIUM CERAMICS, CERAMICS SLIM	GZT ACI TEC, VISUALIS, DURALIS
Garantia Legal (Portugal)	2 Anos de garantia COMPLETA		
Garantia Comercial suplementar sobre a cuba (Portugal)	+ 1 Ano	+3 Anos (+1 Ano nas ilhas)	+5 anos (+1 Ano nas ilhas)
Garantia comercial suplementar sobre os componentes elétricos (Portugal)			+ 3 anos (+1 Ano nas ilhas)

A substituição de um componente não prolonga o período de garantia do equipamento.

Para reclamar ao abrigo de uma garantia, contate com o seu **instalador ou distribuidor**. Em caso de necessidade, contate: Groupe Atlantic Portugal, Avda. D. João II nº50, 4º piso, Parque das Nações - 1990 - 095 Lisboa (Portugal), Tel. (+351) 808 202 867 – satpt@groupe-atlantic.com – que o informará sobre como proceder. A garantia aplica-se somente a equipamentos verificados e que foram aceites como defeituosos pela empresa que subscreve a garantia. É indispensável que os produtos estejam disponíveis para verificação técnica.

**Exclusões:** Peças de desgaste: ânodos de magnésio...; equipamento que não pode ser avaliado (difícil acesso para reparação, manutenção ou avaliação); equipamento exposto a condições ambientais anormais: congelação, mau tempo, água que é normalmente agressiva ou fora dos parâmetros de potabilidade, abastecimento elétrico com picos de tensão elétrica; equipamento instalado sem contemplar as normas em vigor no país de instalação: a ausência ou incorreta montagem dos dispositivos de segurança, corrosão anormal devido a uma incorreta canalização (contatos com ferro/cobre), ligação à terra incorreta, espessura de cabo inadequada, não contemplar o diagrama de conexão constantes neste manual de instruções; equipamento não mantido de acordo com as presentes instruções; reparações ou substituições de peças ou componentes no equipamento não levadas a cabo ou autorizadas pela empresa responsável pela garantia.

Estes equipamentos cumprem com a Directiva 2014/30/UE relativa à compatibilidade electromagnética, as Directivas 2014/35/UE relativa à baixa tensão, e a 2015/863/UE e 2017/2102/UE relativa à RoHS, e também ao Regulamento 2013/814/UE, que complementa a Directiva 2009/125/EC para o desenho ecológico.

# AVVERTENZE GENERALI

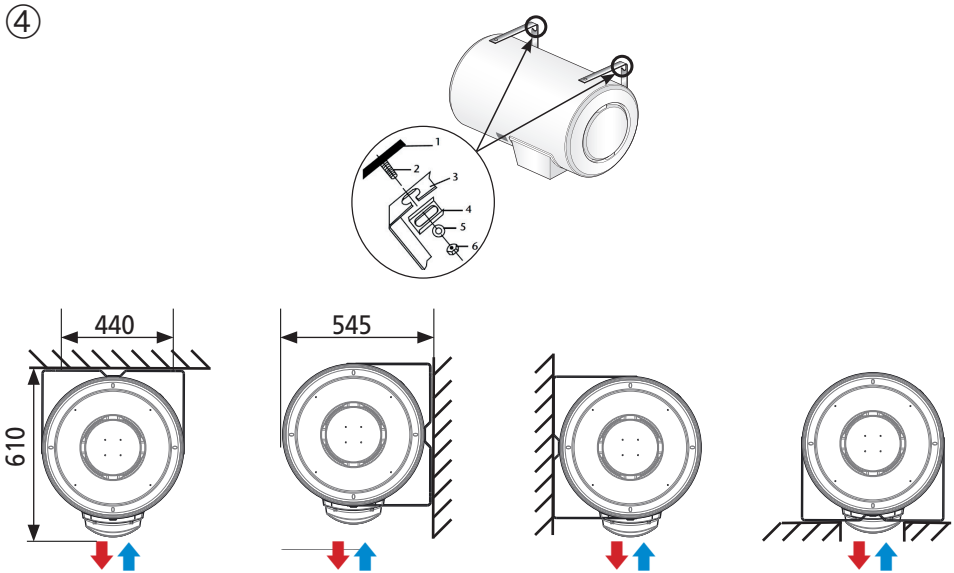
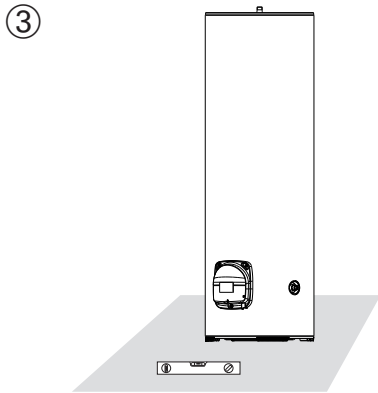
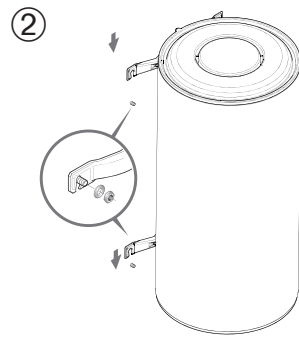
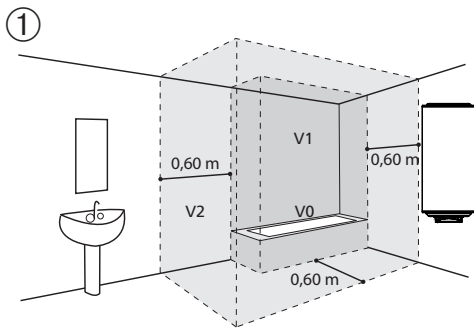
Questo dispositivo non è destinato all'uso da parte di persone (bambini compresi) con disabilità fisiche, sensoriali o mentali, o da persone prive di esperienza o conoscenza, a meno che non abbiano ricevuto da una persona responsabile indicazioni sulla sicurezza e un' adeguata sorveglianza o di istruzioni preliminari su come utilizzare il dispositivo. I bambini devono essere sorvegliati per assicurarsi che non giochino con l'apparecchio. Questa unità può essere utilizzata da bambini di non meno di 3 anni e da persone con ridotte capacità fisiche, sensoriali o mentali o senza esperienza o conoscenza, se siano adeguatamente controllate o se istruite all'utilizzo del dispositivo in modo sicuro. I bambini non devono giocare con il dispositivo. Pulizia e manutenzione non devono essere eseguite da bambini senza supervisione. Ai bambini dai 3 agli 8 anni è consentito azionare solo ed esclusivamente il rubinetto collegato allo scaldabagno.

## ATTENZIONE!

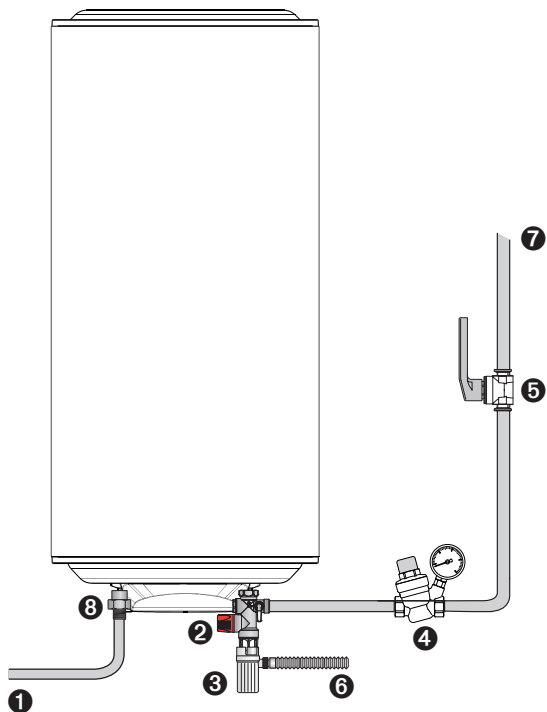
**Oggetto pesante, maneggiare con cura:**

- Installare l'apparecchio in un ambiente protetto dal gelo. La garanzia decade se l'apparecchio viene danneggiato a causa del dispositivo di sicurezza bloccato,
- Se l'apparecchio deve essere installato in una stanza o luogo in cui la temperatura ambiente è superiore a 35 °C, bisogna garantire una ventilazione sufficiente,
- Se installato in un bagno, non installare l'apparecchio nel volume V0 e V1 (vedi fig. 1, p. A). È obbligatorio montare uno scarico in caso di montaggio in un controsoffitto, nel sottotetto o al di sopra dello spazio abitabile. Installare in un luogo facilmente accessibile. Riferirsi alle figure d'installazione PAG A.
- Assicurarsi che la parete su cui è montato l'apparecchio può sostenere il peso dell'apparecchio stesso quando è pieno d' acqua,
- Nota per l'installazione di un modello verticale: per sostituire l'elemento riscaldante lasciare libero lo spazio (300 mm fino al 100 lt e 480 mm per le capacità più grandi) sotto i due tubi di collegamento.
- Questo dispositivo è da utilizzarsi fino ad una massima altitudine di 2000 m
- Questo scaldacqua è dotato di un termostato con temperatura di funzionamento superiore a 60 °C in posizione massima, in grado di limitare la proliferazione di batteri della Legionella all'interno del serbatoio.

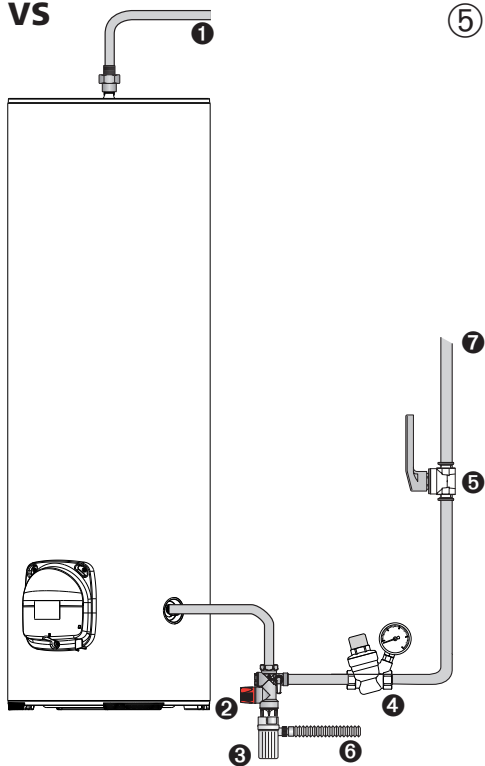
ATTENZIONE, al disopra dei 50 °C, l'acqua può provocare immediatamente gravi ustioni. Prima del bagno o della doccia, accertarsi sempre della temperatura dell'acqua.



**VM**

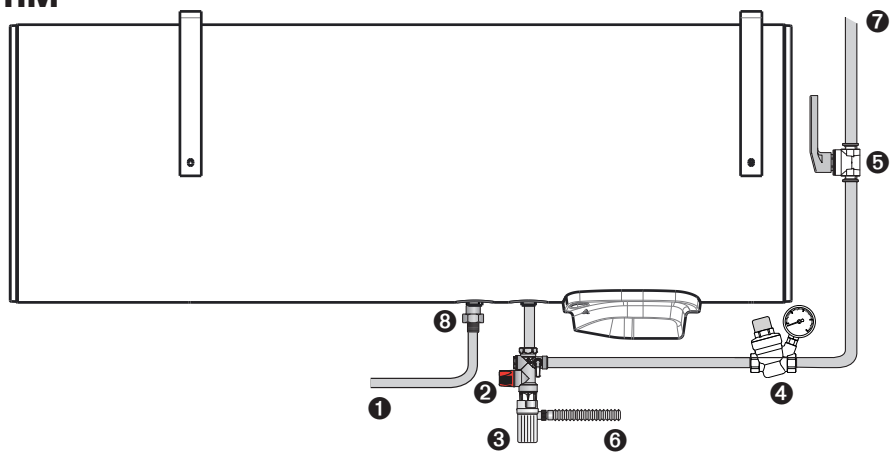


**VS**



⑤

**HM**



	FR	EN	NL	D
❶	Sortie eau chaude	Hot water tube	Warmwaterslang	Warmwasseranschluss
❷	Groupe de sécurité	Safety relief valve	Veiligheidsklep	Sicherheitsventil
❸	Entonnoir / Siphon	Funnel - Syphon	Trechter - Syfon	Siphon
❹	Réducteur pour pression supérieure à 0,5 MPa (5 bar)	Pressure reducing for pressure > 0,5 MPa (5 bar)	Drukverlager voor druk > 0,5 MPa (5 bar)	Druckminderungsventil, wenn > 0,5 MPa (5 bar)
❺	Robinet d'arrêt	Stop valve	Afsluiter	Trennventil
❻	Vidange	Drain to sewage	Afvoer naar riool	Abblaseleitung zum Abwasser
❼	Conduite eau froide	Cold water pipe	Koudwaterleiding	Kaltwasseranschluss
❽	Raccord diélectrique	Dielectric union	Diëlektrische eenheid	Isoliermuffe

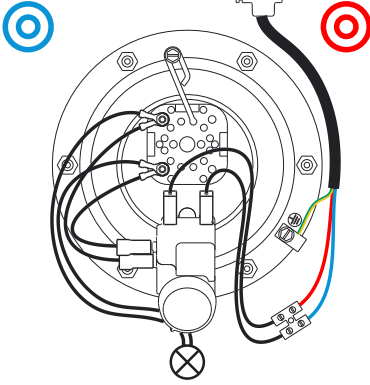
	ES	PT	IT	PL
❶	Conexión agua caliente	Tube de água quente	tubi acqua calda	Wyjście ciepłej wody
❷	Grupo o válvula de seguridad	Válvula de segurança	valvola sicurezza	Zespół zaworów bezpieczeństwa
❸	Sifón	Sifão	imbutosifone	Lejek - Syfon
❹	Reductor de Presión para P > 0,5 MPa (5 bar)	Redutor de pressão > 0,5 MPa (5 bar)	riduttore di pressione > 0,5 MPa (5 bar)	Reduktor ciśnienia > 0,5 MPa (5 barów)
❺	Válvula de corte	Válvula de corte	valvola stop	Zawór zatrzymania
❻	Vaciado - desagüe	Drenagem para o esgoto	scarico	Opróżnianie
❼	Conexión agua fría	Ligação de água fria	tubo acqua fredda	Przewód zimnej wody
❽	Manguito dieléctrico	União dielétrica	unione dielettrica	Złącza dielektryczna

	CS	UK	LT
❶	Prívod horúkej vody	Труба гарячої води	Karšto vandens išleidimo vamzdis
❷	Pojistný ventil	Запобіжний клапан для скидання тиску	Aprsaugos įrenginys
❸	Trychtýřový sifon	Розтруб - сифон	Sifonas su piltuvu
❹	Redukční ventil pro tlak > 0,5 MPa (5 barů)	Редуктор зменшення тиску при тиску в водопроводі понад 0,4 МПа (4 бар)	Slėgio, didesnio nei 0,5 MPa (5 bar), reduktorius
❺	Uzavírací ventil	Запірна арматура	Uždaramasis čiaupas
❻	Odtok do kanalizace	Сток в каналізацію	Išleidimas
❼	Potrubi studené vody	Труба холодної води	Šalto vandens vamzdis
❽	Dielektrická matice (spojka)	Діелектрична муфта	Dielektrinė mova

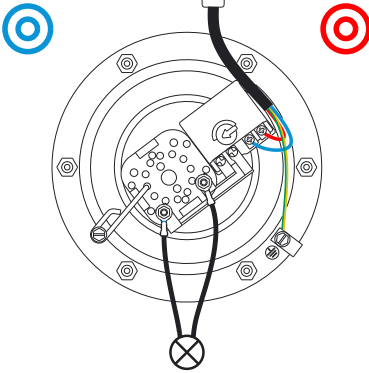
	AR
❶	1. أنبوب المياه الساخنة
❷	2. صمام تخفيف الأمان
❸	3. قمع - سيفون
❹	4. تخفيض الضغط الخاص بالضغط الزائد عن 0,5 ميجا باسكال (5 بار)
❺	5. صمام القطع
❻	6. مصرف إلى الصرف الصحي
❼	7. ماسورة الماء البارد
❽	8. وصلة العزل الكهربائي.

⑥

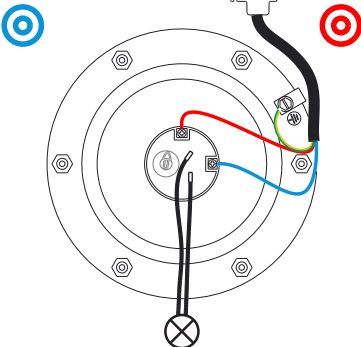
VM STEATITE / CERAMIC  
220-240 V~



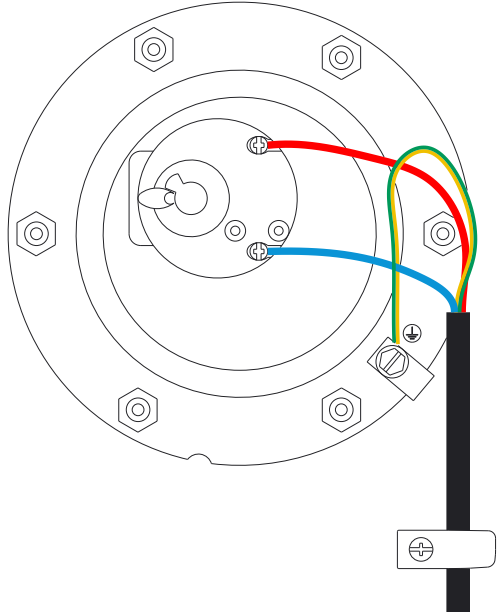
VM STEATITE / CERAMIC  
220-240 V~



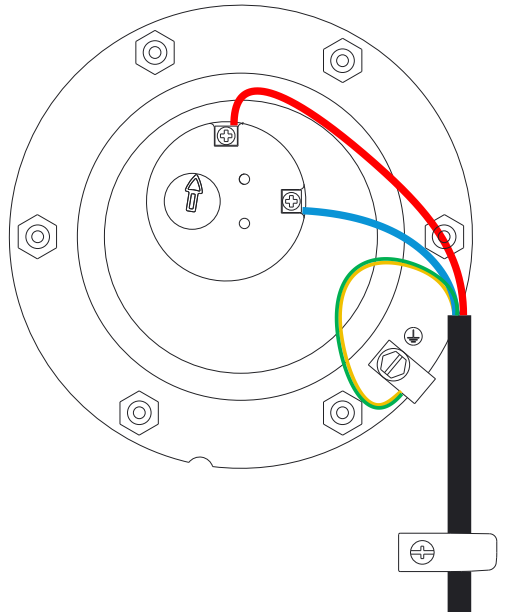
VM BLINDE / SHEATED  
220-240 V~



VS - BLINDE / SHEATED  
220-240 V~

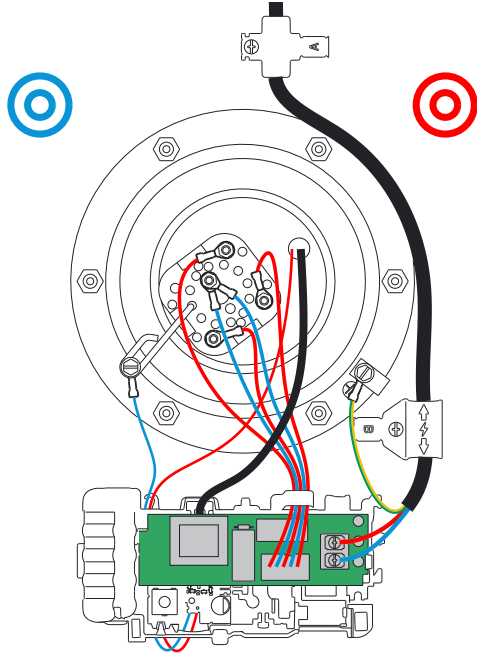


HM - BLINDE / SHEATED  
220-240 V~

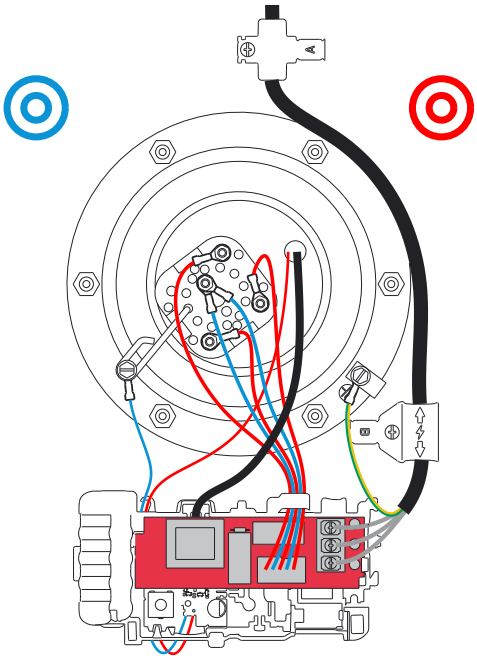


⑥

VM ACI  
230 V~



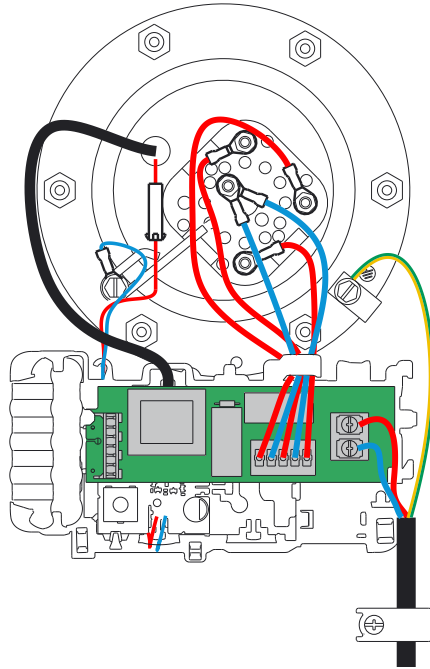
VM ACI  
400 V3~



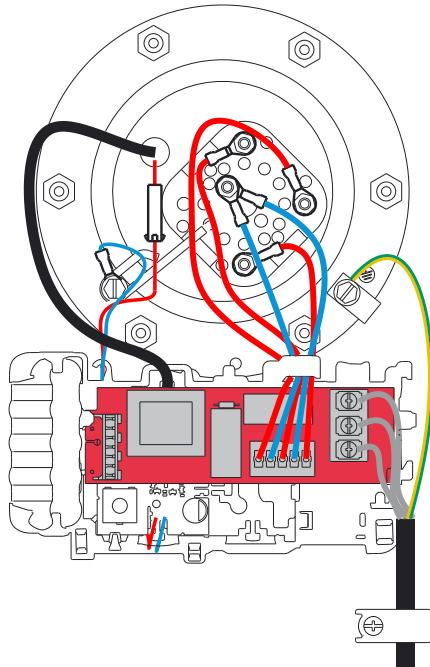


⑥

VS ACI  
230 V~

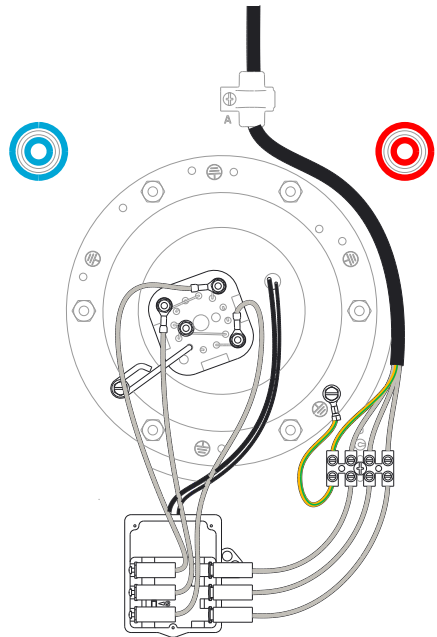
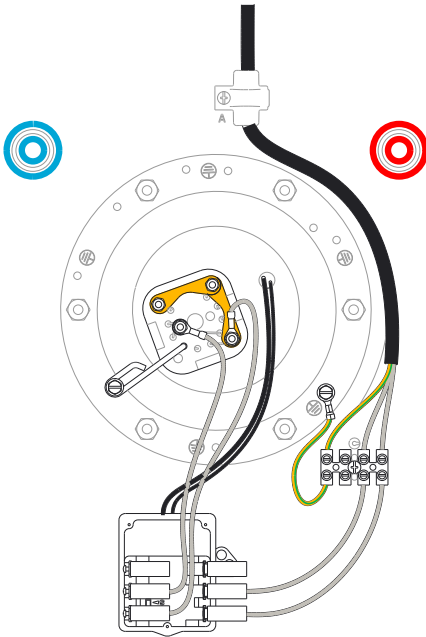


VS ACI  
400 V3~



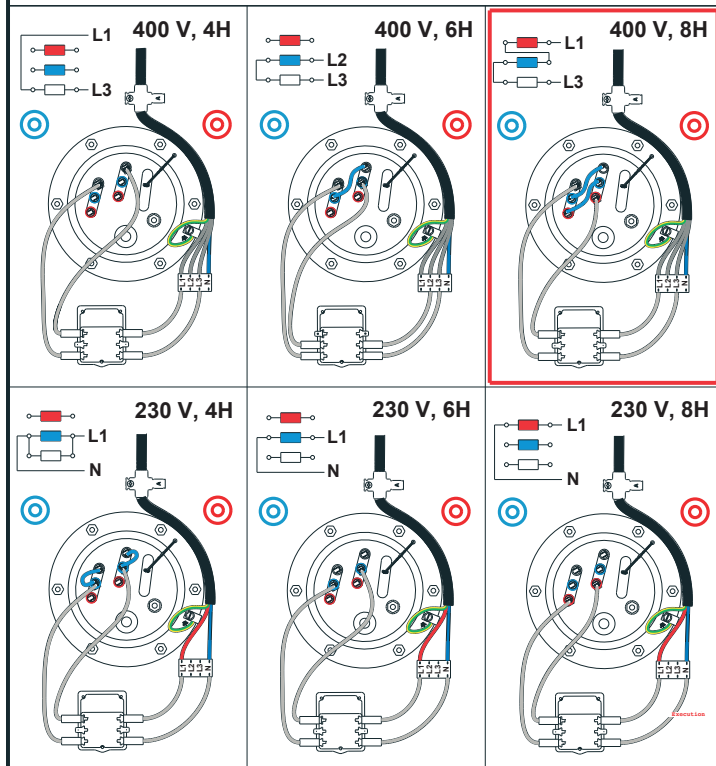
VM STEATITE/CERAMIC  
220-240 V~

VM STEATITE/CERAMIC  
380-400 V3~

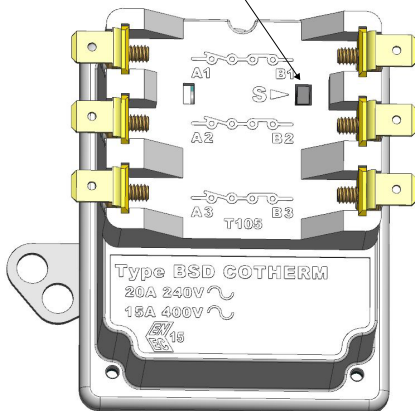


		4h (75°C)	Schéma	6h (75°C)	Schéma	8h (75°C)	Schéma
		3h (65° C)		4h (65° C)		6h (65° C)	
<b>VM</b>	<b>80 L</b>	1500 W		1000 W		750 W	
		230 V	<b>M4</b>	230 V	<b>M5</b>	230 V	<b>M6</b>
		400 V	<b>M1</b>	400 V	<b>M2</b>	400 V	<b>M3</b>
	<b>100 L</b>	2400 W		1600 W		1200 W	
		230 V	<b>M4</b>	230 V	<b>M5</b>	230 V	<b>M6</b>
		400 V	<b>M1</b>	400 V	<b>M2</b>	400 V	<b>M3</b>
	<b>120 L</b>	2400 W		1600 W		1200 W	
		230 V	<b>M4</b>	230 V	<b>M5</b>	230 V	<b>M6</b>
		400 V	<b>M1</b>	400 V	<b>M2</b>	400 V	<b>M3</b>
	<b>148 L</b>	3000 W		2000 W		1500 W	
				230 V	<b>M5</b>	230 V	<b>M6</b>
		400 V	<b>M1</b>	400 V	<b>M2</b>	400 V	<b>M3</b>

80L / 100L / 120L / 148L



SECURITE-SICHERHEIT-SECURITAT  
108°C




# AVVERTENZE GENERALI

## CONNESSIONI IDRAULICHE

- È obbligatoria l'installazione di un dispositivo di sicurezza in una posizione non soggetta al gelo (o qualsiasi altro dispositivo che limita la pressione nel scaldabagno) a 0,7 o 0,9 MPa (7 o 9 bar) in funzione della pressione nominale, con una dimensione di 3/4» sull'ingresso dello scaldabagno, rispettando le normative locali vigenti (vedi tabella p.B).
- Accessori idraulici non devono essere posizionati tra la valvola di sicurezza e l'ingresso dell'acqua fredda. È necessario un riduttore di pressione (non in fornito) se la pressione di alimentazione è superiore a 0,5 MPa (5 bar) e dovrà essere montato sull'alimentazione di rete.
- Collegare il dispositivo di sicurezza ad un condotto di scarico non in pressione, non soggetto al gelo, con una pendenza continua per facilitare l'evacuazione dell'acqua.
- Utilizzare regolarmente lo scarico del dispositivo di sicurezza per evitare incrostazioni e verificare che non sia bloccato.
- Per scaricare il dispositivo: scollegarlo dall'alimentazione elettrica e dall'ingresso dell'acqua fredda, aprire i rubinetti dell'acqua calda e agire sulla valvola di sicurezza.  
I tubi utilizzati devono a tenuta fino a 1 MPa (10 bar) e 100 °C.

## COLLEGAMENTI ELETTRICI

- Staccare l'alimentazione prima di rimuovere il coperchio, per evitare qualsiasi rischio di lesioni o scosse elettriche.  
L'impianto deve essere dotato, a monte dell'apparecchio, di un dispositivo di esclusione bipolare (fusibile, interruttore differenziale) in rispetto alle normative locali vigenti (interruttore differenziale 30 mA).
- Se il cavo di alimentazione è danneggiato, deve essere sostituito con uno conforme, disponibile presso il costruttore o il servizio post-vendita.
- Collegare sempre la messa a terra o collegare il conduttore di terra al terminale appropriato del dispositivo, identificato dal simbolo .
- Prodotto con inclusa una batteria : c'è il rischio di esplosione, se la pila è sostituita con un modello non corretto. Smaltire la batteria scarica secondo le istruzioni.
- Il manuale di istruzioni di questo prodotto è disponibile contattando il servizio post-vendita.

**INSTALLAZIONE (Figura 1 pag. A)**

E' obbligatorio installare uno scarico sotto il scaldabagno se installato in posizione alta, nel sottotetto o sopra una zona di vita. Uno scarico è richiesto obbligatoriamente.

**POSIZIONE****INSTALLAZIONE DI UN SCALDABAGNO VERTICALE (Fig 2 pag A)**

Per permettere la sostituzione della resistenza elettrica, occorre lasciare lo spazio necessario tra il scaldabagno e le linee. L'apparecchio può essere montato su un telaio(optional) se il muro non è abbastanza resistente. E', comunque, obbligatorio installare il scaldabagno attraverso il supporto superiore a muro per evitare che si muova.

**INSTALLAZIONE DI UN SCALDABAGNO A BASAMENTO (Fig. 3 pag A)**

Il scaldabagno deve essere obbligatoriamente installato in maniera tale da assicurare stabilità e accesso alle parti elettriche e alle sicurezze. Lasciare lo spazio occorrente per le sostituzioni.

**INSTALLAZIONE DI SCALDABAGNO ORIZZONTALE (Fig 4 pag A)**

Diversi modi d'installazione; quando il scaldabagno è in posizione, le connessioni DEVONO essere ASSOLUTAMENTE VERTICALI sotto l'apparecchio. Lasciare lo spazio necessario per le sostituzioni.

**CONNESSIONI IDRAULICHE (Fig 5 pag B)**

Tutte le tubazioni devono essere pulite prima del loro collegamento. Il collegamento alla linea in uscita dell'acqua calda deve essere fatto attraverso un raccordo in ghisa o manicotti di acciaio o un giunto dielettrico, per evitare la corrosione dei tubi : NON USARE OTTONE!

**INSTALLAZIONE:**

Un dispositivo di sicurezza conforme alle norme (in Europa EN 1487), pressione fino a 0,7 e 0,9 MPa (7 e 9 bar) e diam 3/4" deve essere installata. La valvola deve essere protetta dal gelo.

Non devono essere installate valvole o altri accessori tra la valvola di sicurezza e l'ingresso dell'acqua fredda.


Un riduttore di pressione (non fornito) è richiesto quando la pressione dell'acquedotto supera i 0,5 MPa (5 bar) e dovrà essere installato all'ingresso della rete.

Collegare lo scarico della valvola ad uno scarico, che possa garantire uno scarico continuo. I tubi devono poter supportare 1 MPa (10 bar) e 100°C.

Se si usano tubi PER, raccomandiamo l'utilizzo di un termostato collegato all'uscita dell'acqua calda. Da regolare in base alle performances dei tubi.

**COLLEGAMENTI ELETTRICI (Fig 6/7 pag D & E)**

Il scaldabagno può essere collegato e alimentato solo da rete monofase - 230 V AC o tri fase 400 V a seconda dei modelli. Collegare il scaldabagno con linea protetta secondo norma e sezione minima di 2.5 mm<sup>2</sup>. Usare condotti standard e collegarli direttamente alla macchina.

Sempre collegare la messa a terra al connettore specifico .

Questa connessione è di vitale importanza. Il cavo verde-giallo deve essere più lungo che i cavi della fase. L'istallazione deve essere integrata, a quadro- da una protezione (apertura contatto almeno 3 mm ; fusibile, e contattore.) Se i condotti sono isolati, i contatti elettrici devono essere protetti da una salvavita di 30 mA.

Adattare la connessione alla rete.

Prima di aprire la protezione staccare l'alimentazione.

**Termostato di sicurezza:**

Tutti i prodotti sono forniti con un termostato di sicurezza con reset manuale , viene staccata l'alimentazione al scaldabagno se questo diventa surriscaldato.

In caso di attivazione del dispositivo di sicurezza, prima di qualsiasi operazione interrompere l'alimentazione e far ripristinare l'interruttore automatico da un professionista. Se il termostato continua ad essere bloccato, sostituire il termostato. NON BY-PASSARE MAI IL TERMOSTATO DI SICUREZZA.

Per i prodotti elettronici di potenza superiore o pari a 1800 W, è possibile passare al sistema trifase 400V utilizzando il kit Facilitri 400V. La modifica deve essere effettuata da un professionista.

Per i prodotti dotati di termostato meccanico e compatibili con collegamenti monofase e trifase, il cablaggio deve essere modificato da un professionista, utilizzando esclusivamente il materiale fornito dal produttore.

**MESSA IN SERVIZIO / USO**

Prima di accendere, aprire i rubinetti dell'acqua calda, spurgare i tubi fino a quando non è più presente aria e riempire l'apparecchio.

Controllare che i tubi e la guarnizione della flangia di ispezione non abbiano perdite. Se ci sono eventuali perdite stringere delicatamente. Controllare che i dispositivi di sicurezza dell'acqua funzionano e riempire l'apparecchio. Accendere l'apparecchio. Dopo 5÷20 minuti in base alla capacità dell'apparecchio, l'acqua deve fluire a goccia dallo scarico. Questo è normale è dovuto alla espansione dell'acqua. Controllare che i giunti e le guarnizioni sono a tenuta stagna. Durante il riscaldamento e in base alla qualità dell' acqua, il serbatoio può emettere rumore, questo è normale e non indica alcun difetto dell'apparecchio.

Per evitare lo sviluppo di batteri (legionella ...) assicurare il raggiungimento di 60 °C, almeno una volta al giorno. Il termostato è impostato di fabbrica a 65 ° C (+/- 5 °C o 78 +/-3 °C a seconda del modello).

Se del vapore o acqua bollente esce continuamente dalla valvola di scarico o dal rubinetto di scarico, staccare l'alimentazione elettrica e chiamare un professionista.

Alla prima accensione, possono essere rilasciati dalla resistenza fumo e odore. Questo è normale e scompare dopo pochi minuti.

#### MANUTENZIONE

**Manutenzione utente:** ragire una volta al mese sullo scarico della valvola sicurezza per evitare incrostazioni e verificare che non sia bloccata. Se questo non viene verificato, può causare malfunzionamento della valvola stessa e la garanzia invalidata.

**Manutenzione da parte di un tecnico qualificato:**

a) Rimuovere gli eventuali depositi e d incrostazioni. Non raschiare il calcare depositato sul corpo interno del scaldabagno, perché questo potrebbe danneggiare la smaltatura interna.

b) Sostituire l'anodo di magnesio ogni 2 anni o quando il suo diametro è inferiore a 10 mm. La sostituzione della resistenza elettrica o dell'anodo richiede che lo scaldabagno sia svuotato dall'acqua e la guarnizione sostituita.

**SCARICO:** scollegare l'alimentazione elettrica e l'ingresso dell'acqua fredda, aprire i rubinetti dell'acqua calda e agire sulla valvola di sicurezza, prima di eseguire queste operazioni. Rimontare la resistenza elettrica e avvitare le viti delicatamente (in sequenza contrapposta), controllare la tenuta il giorno successivo e stringere se necessario.

Se il cavo di alimentazione è danneggiato, deve essere sostituito con uno conforme, disponibile presso il costruttore o il servizio post-vendita.

**COMPONENTI SOSTITUIBILI:** termostato, guarnizioni, resistenza elettrica, accumulio (serbatoio), indicatore luminoso, anodo di magnesio, cavo di alimentazione elettrica. La garanzia richiede l'utilizzo di ricambi originali del produttore.



Non smaltire lo scaldacqua nei rifiuti domestici, ma nei punti preposti a questo scopo (punti di raccolta differenziata) dove può essere correttamente smaltito o riciclato.

#### CAMPO DI APPLICAZIONE DELLA GARANZIA

Lo scaldabagno deve essere installato, utilizzato e mantenuto secondo regola d'arte e in conformità alle norme in vigore nel paese in cui è installato e le istruzioni contenute in questo documento.

**Nell'Unione Europea** questo apparecchio è coperto dalla garanzia legale concesso ai consumatori in conformità alla direttiva 1999/44/CE. Questa garanzia entra in vigore quando l'apparecchio viene acquistato dall'utente finale. Oltre alla garanzia legale, alcuni prodotti sono coperti da una garanzia ulteriore, relativa solo alla sostituzione dei componenti riconosciuti difettosi. Essa non comprende il costo della sostituzione (manodopera) o il trasporto. Fare riferimento alla tabella qui sotto.

Questa garanzia commerciale non pregiudica i diritti legali. Si applica all'interno del paese in cui il prodotto è stato acquistato, a condizione che sia installato anche nello stesso paese. Il rivenditore deve essere informato di eventuali danni prima che il prodotto viene sostituito in garanzia e dovrà essere disponibile per l'ispezione da parte di un tecnico esperto.

	Range	ELEMENTI AD IMMERSIONE	STEATITE	ACI
Durata garanzia	Statuto	2 anni tutte le parti	2 anni tutte le parti	2 anni tutte le parti
	Extra garanzia sui bollitori e sugli elementi riscaldanti, esclusi gli elementi elettrici	+ 3 anni	+ 3 anni	+ 3 anni
Specifico per la Svizzera	Durata della garanzia su l'acciaio	Durata della garanzia su le party elettriche		
	5 anni	2 anni		

#### IL CAMBIO DI UN COMPONENTE NON ESTENDE LA GARANZIA!

SOTTO GARANZIA, contatta il venditore o l'installatore. Se necessario, contattare : Atlantic International, 2 allée Suzanne Pénillault-Crapez - F-94110 ARCUEIL, che ti informerà sul da farsi. La garanzia verrà applicata solo ai componenti che verranno esaminati e conservati.

**ESCLUSIONI:** Parti a consumo : anodi di magnesio.... ; componenti che non possono essere sostituiti (accesso difficoltoso per ripararli, manutenzione o avviamento) ; component esposti ad anormali condizioni ambientali: freddo, brutto tempo, acqua aggressiva o condizioni non standards, alimentazione elettrica con frequenti sbalzi ; component installati senza l'osservanza delle norme o del manuale d'installazione senza osservare le norme del paese d'installazione.

Assenza delle sicurezze, anormale corrosione dovuta alle connessioni non corrette (acciaio/rame), messa a terra errata, spessore cavi di alimentazione errato, non osservanza delle connessioni del libretto ; componenti non mantenuti secondo le norme ; riparazioni o sostituzioni di componenti non autorizzati o con errate modalità.

Questo dispositivo è conforme alla direttiva 2014/30/UE secondo la compatibilità magnetica, 2014/35/UE secondo il basso voltaggio, 2015/863/UE e 2017/2102/UE secondo la direttiva ROHS e secondo la regolamentazione della commissione delegata 2013/814/UE e supplemento 2009/125/EC regolamentazione per Ecodesign.

# OSTRZEŻENIA

Urządzenie nie jest przeznaczone do użytku przez osoby (w tym dzieci) z niepełnosprawnością fizyczną, sensoryczną lub psychiczną, lub przez osoby nie posiadające doświadczenia lub wiedzy, chyba że są pod odpowiednim nadzorem osoby odpowiedzialnej za ich bezpieczeństwo lub otrzymały wstępne instrukcje dotyczące korzystania z urządzenia. Należy dopilnować, żeby dzieci nie bawiły się urządzeniem. Urządzenie może być używane przez dzieci w wieku 3 lat i starsze oraz osoby o ograniczonej sprawności fizycznej, sensorycznej lub psychicznej, a także osoby bez doświadczenia lub wiedzy pod warunkiem, że znajdują się pod odpowiednim nadzorem, bądź zostały im przekazane instrukcje dotyczące korzystania z urządzenia, oraz jeśli ryzyko zostało wzięte pod uwagę. Dzieciom nie wolno bawić się urządzeniem. Dzieciom nie mogą czyścić ani konserwować urządzenia bez nadzoru. Dzieciom w wieku od 3 do 8 lat wolno używać wyłącznie kranu podłączonego do podgrzewacza wody.

## UWAGA !

Ciężkie urządzenie, zachować ostrożność:

- Urządzenie należy zainstalować w pomieszczeniu, w którym nie występują ujemne temperatury. Gwarancja nie obowiązuje w przypadku uszkodzeń wynikających z zablokowania przyrządu bezpieczeństwa,
- W przypadku instalacji urządzenia w pomieszczeniu lub miejscu, gdzie temperatura otoczenia przekracza 35°C, należy zapewnić odpowiednią wentylację,
- W przypadku montażu w łazience, nie instalować urządzenia w strefach V0 i V1 (zob. rys. 1, str. A). Bezwzględnie należy zamontować pojemnik zbiorczy pod podgrzewaczem wody w przypadku montażu na podwieszanym suficie, pod dachem bądź nad powierzchnią mieszkalną. Umieścić urządzenie w miejscu umożliwiającym łatwy wykonanie czynności serwisowych. Zob. wykres instalacji STRONA A.
- Ściana, na której zamontowano urządzenie musi być w stanie utrzymać ciężar urządzenia wypełnionego wodą,
- Instalacja urządzenia zamontowanego poziomo lub pionowo na ścianie: aby umożliwić wymianę elementu grzewczego należy pozostawić 300 mm wolnej przestrzeni pomiędzy końcami rury a ścianą lub przymocowanymi na stałe meblami.
- To urządzenie jest przewidziane do użytku na maksymalnej wysokości 2000 m.
- Ogrzewacz wody jest wyposażony w termostat o temperaturze roboczej powyżej 60°C w ustawieniu maksymalnym, która jest w stanie ograniczyć rozwój bakterii Legionella w zbiorniku.

**UWAGA!**, Woda o temperaturze powyżej 50°C może natychmiast spowodować poważne oparzenia. Przed kąpielą lub prysznicem należy sprawdzić temperaturę wody.




**Użytkownik jest zobowiązany zachować niniejszą instrukcję.** 30

# OSTRZEŻENIA

## PODŁĄCZENIA HYDRAULICZNE

- Należy bezwzględnie zainstalować urządzenie bezpieczeństwa (lub jakiegokolwiek inne urządzenie ograniczające ciśnienie zbiornika) w miejscu, w którym nie występują ujemne temperatury, o ciśnieniu 0,7 lub 0,9 MPa (7 lub 9 barów) zgodnie z ciśnieniem nominalnym, o średnicy 3/4" na wlocie ogrzewacza wody, zgodnie z miejscowymi przepisami (zob. tabela str.B).
- Akcesoria hydrauliczne nie powinny znajdować się pomiędzy zaworem bezpieczeństwa a wejściem zimnej wody. Jeżeli ciśnienie dopływu wody przekracza 0,5 MPa (5 barów), należy zastosować reduktor ciśnienia (nieдоступny w zestawie), który należy zamontować na głównym dopływie.
- W miejscu, w którym nie występują temperatury ujemne należy podłączyć urządzenie bezpieczeństwa do bezciśnieniowej rurki odprowadzającej o stałym spadku, w celu odprowadzania wody podczas ogrzewania bądź opróżniania ogrzewacza.
- Otwierać regularnie zawór urządzenia bezpieczeństwa w celu zapobiegania osadzania się kamienia i sprawdzać, czy urządzenie nie jest zablokowane.
- W celu opróżnienia urządzenia: wyłączyć zasilanie elektryczne i dopływ zimnej wody, otworzyć kurki ciepłej wody i przekręcić zawór bezpieczeństwa. Rury muszą wytrzymać ciśnienie 1 MPa (10 barów) oraz temperaturę 100°C.

## PODŁĄCZENIE ELEKTRYCZNE

- Wyłączyć zasilanie elektryczne przed zdjęciem pokrywy w celu uniknięcia ryzyka obrażeń bądź porażenia prądem.  
Instalacja musi być wyposażona w zamontowane przed urządzeniem dwubiegunowe urządzenie odcinające (bezpiecznik, wyłącznik zasilania), zgodne z miejscowymi przepisami (30 mA przerywacz ziemnozwarciowy),
- W przypadku uszkodzenia należy wymienić przewód zasilania na przewód specjalny lub zestaw dostępny u producenta bądź w ramach obsługi posprzedażnej.
- Bezwzględnie podłączyć przewód uziemiający kabel do uziemienia bądź przewód uziemiający do odpowiedniego zacisku oznaczonego symbolem .
- Produkt montowany z baterią : istnieje ryzyko eksplozji jeśli bateria jest wymieniona na niezgodną z zaleceniami producenta zawartymi w instrukcji obsługi.
- W celu otrzymania instrukcji obsługi niniejszego produktu należy skontaktować się z obsługą posprzedażną.

**INSTALACJA (Rysunek 1 strona A)**

Należy bezwzględnie zamocować pojemnik zbiorczy pod ogrzewaczem wody w przypadku montażu na podwieszanym suficie, pod dachem bądź nad powierzchnią mieszkalną. Instalację odprowadzającą podłączyć do systemu kanalizacyjnego.

**MIEJSCE****INSTALACJA PIONOWA OGRZEWACZA (Rysunek 2 strona A)**

W celu umożliwienia wymiany elementu grzejnego (grzałki) pozostawić wolną przestrzeń poniżej końcówek rur urządzenia. Jeśli ściana nie jest wystarczająco wytrzymała, urządzenie można zamontować na trójnoży (opcjonalny). Mimo to górny zaczep ogrzewacza wody należy bezwzględnie przymocować do ściany w celu zapobieżenia przechylenia się urządzenia.

**INSTALACJA OGRZEWACZA W POZYCJI STOJĄCEJ (Rysunek 3 strona A)**

Ogrzewacz należy instalować wyłącznie w pozycji pionowej w sposób zapewniający całkowitą stabilność, zapewniając dostęp do części elektrycznych i urządzeń bezpieczeństwa. Zapewnić dostęp do części, które mogą wymagać wymiany.

**INSTALACJA POZIOMA OGRZEWACZA (Rysunek 4 strona A)**

Różne sposoby instalacji; po zamontowaniu ogrzewacza przyłącza hydrauliczne MUSZĄ znajdować się bezwzględnie w pozycji pionowej pod urządzeniem. Zapewnić dostęp do części, które mogą wymagać wymiany.

**PODŁĄCZENIE HYDRAULICZNE (Rysunek 5 strona B)**

Przed podłączeniem niezbędne jest dokładne przepłukanie instalacji rurowej. Podłączenie na wyjściu wody ciepłej należy wykonać złączką żeliwną, stalową lub złączką dielektryczną w celu uniknięcia korozji rur (wynikającej z bezpośredniego kontaktu żelaza z miedzią). Nie stosować złączki mosiężnej.

**INSTALACJA CIŚNIENIOWA:**

Należy zamontować nowe urządzenie bezpieczeństwa zgodnie z aktualnymi normami (w Europie EN 1487), o ciśnieniu 0,7 i 0,9 MPa (7 i 9 barów) i średnicy 3/4". Zawór bezpieczeństwa należy chronić przed ujemnymi temperaturami.

Nie umieszczać akcesoriów hydraulicznych pomiędzy zaworem bezpieczeństwa a wejściem zimnej wody. W przypadku ciśnienia dopływu wody przekraczającego 0,5 MPa (5 barów) niezbędny jest reduktor ciśnienia (nieдостаępny w zestawie), który należy zamontować na głównym wyjściu.

Urządzenie bezpieczeństwa należy podłączyć w miejscu, w którym nie występują temperatury ujemne, do bezz ciśnieniowej rury wylotowej o stałym spadku, w celu odprowadzania wody podczas ogrzewania bądź opróżniania ogrzewacza. Rury muszą wytrzymać ciśnienie 1 MPa (10 barów) oraz temperaturę 100°C.

W przypadku użycia rur z PER, bezwzględnie zaleca się instalację regulatora termostatycznego na wyjściu ogrzewacza. Regulator ma być ustawiony zgodnie z wydajnością używanego sprzętu.

**PRZYŁĄCZA ELEKTRYCZNE (Rysunek 6/7 strona D & E)**

Ogrzewacz wody należy podłączyć i zasilać wyłącznie prądem zmiennym jednofazowym 230 V bądź trójfazowym 400 V w zależności od modelu. Podłączyć ogrzewacz za pomocą kabla z przewodami sztywnymi o przekroju 2,5 mm<sup>2</sup>. Poprowadzić standardowy przewód (osłona sztywna bądź z wzmocnioną pierścieniem) aż do kalibrowanego naczynia zbiorczego w pokrywie. W przypadku urządzeń wyposażonych w kabel bądź wtyczkę (nie dozwolone we Francji), podłączyć bezpośrednio do gniazdka.

Bezwzględnie podłączyć przewód uziemiający kabel do uziemienia bądź przewód uziemiający do odpowiedniego zacisku oznaczonego symbolem .

To przyłącze jest niezbędne ze względów bezpieczeństwa. Żółto-zielony przewód uziemienia musi być dłuższy od przewodów fazowych. Instalacja musi być wyposażona w zainstalowane przed urządzeniem dwubiegunowe urządzenie odcinające (przynajmniej 3 mm otwarcie styków; bezpiecznik, wyłącznik zasilania). Jeśli instalacja hydrauliczna jest wykonana z materiału izolującego, obwody elektryczne należy zabezpieczyć 30 mA przerywaczem ziemiomzarcziowym, zgodnym z obowiązującymi normami.

Dostosować połączenie do zasilania elektrycznego (zob. wykresy i tabele).

Przed zdjęciem pokrywy wyłączyć zasilanie elektryczne.

**Bezpiecznik termiczny:**

Wszystkie nasze produkty są wyposażone w bezpiecznik termiczny z manualnym resetem, który odcina zasilanie elektryczne ogrzewacza wody w przypadku przegrzania się urządzenia.

W przypadku uruchomienia zabezpieczenia, wyłączyć prąd przed wykonaniem czynności i złożyć uzbrojenie wyłącznika obwodu profesjonalście.

W przypadku powtarzającego się wyłączenia, wymienić termostat. Pod żadnym pozorem nie zwierać urządzenia bezpieczeństwa bądź termostatu. Podłączyć zasilanie elektryczne wyłącznie do odpowiednich zacisków.

W przypadku produktów elektronicznych o mocy wyjściowej wyższej lub równej 1800 W możliwe jest przelączenie na układ trójfazowy 400 V przy pomocy zestawu Faciltri 400V. Modyfikacja ta musi być wykonana przez wykwalifikowanego specjalistę.

W przypadku produktów wyposażonych w mechaniczny termostat i kompatybilnych z połączeniami jedno- i trójfazowymi okablowanie musi być zmodyfikowane przez wykwalifikowanego specjalistę i wyłącznie przy użyciu wyposażenia dostarczonego przez producenta..

**URUCHAMIANIE / PRACA****Pod żadnym pozorem nie włączać ogrzewacza nie napełnionego wodą.**

Przed włączeniem, otworzyć kurki ciepłej wody, spuścić wodę aż przestanie wydostawać się powietrze, a następnie napełnić urządzenie.

Sprawdzić szczelność przewodów rurowych i uszczelnienia drzwiczek pod pokrywą boczną. W przypadku nieszczelności, nieznacznie dokręcić. Sprawdzić działanie zaworu bezpieczeństwa i napełnić urządzenie. Włączyć urządzenie. Po upływie 5 do 20 min w zależności od pojemności urządzenia woda powinna zacząć kapać z otworu odprowadzenia. Zjawisko to jest normalne i wynika ze zwiększenia objętości wody. Sprawdzić szczelność połączeń i uszczelki. W trakcie podgrzewania wody w ogrzewaczach z osłoną, z wnętrza może dochodzić odgłos gotującej się wody; zjawisko to jest normalne i nie wskazuje na żadną wadę urządzenia.

W celu uniknięcia rozwoju bakterii (takich jak legionella) codziennie doprowadzać wodę do temperatury 60°C. Termostat jest ustawiony fabrycznie na (65°C +/- 5°C bądź 78+3°C w zależności od modelu).

W przypadku, gdy z korka lub kurka odprowadzenia wody bez przerwy wydostaje się para wodna bądź gotująca się woda, wyłączyć urządzenie i wezwać specjalistę.

Po pierwszym uruchomieniu z grzałki może wydostawać się dym oraz zapach. Zjawisko to jest normalne i znika po kilku minutach.

### KONSERWACJA

Konserwacja przeprowadzana przez użytkownika: przynajmniej raz w miesiącu uruchomić urządzenie opróżniania bezpieczeństwa hydraulicznego w celu uniknięcia osadzania się kamienia i sprawdzać, czy urządzenie nie zostało zablokowane. W przeciwnym razie może dojść do uszkodzeń i utraty gwarancji.

Konserwacja przeprowadzana przez specjalistę:

a) Usunąć osad kamienny. Nie skrobać i nie odłupywać kamienia wapiennego z obudowy, gdyż może to doprowadzić do uszkodzenia pokrywy

b) Wymieniać anodę magnezową co 2 lata bądź gdy jej średnica wynosi mniej niż 10 mm. Wymiana grzałki lub anody magnezowej wymaga opróżnienia ogrzewacza i wymiany uszczelki.

**OPRÓŻNIANIE:** wyłączyć zasilanie elektryczne oraz dopływ zimnej wody, otworzyć kurki ciepłej wody i przestawić zawór bezpieczeństwa przed wykonaniem kolejnych czynności. Zamontować grzałkę i delikatnie dokręcić uszczelki (dokręcać nakrętki naprzemiennie), sprawdzić szczelność; następnego dnia dokręcić nakrętki w razie potrzeby.

W przypadku uszkodzenia przewodu zasilania wymienić go na przewód specjalny lub zestaw dostępny u producenta bądź w serwisie.

**CZĘŚCI ZAMIENNE:** termostat, uszczelki, grzałka, obudowa ogrzewacza, lampki sygnalizacyjne, anoda magnezowa, kabel podłączeniowy. Warunkiem zachowania gwarancji jest stosowanie oryginalnych części producenta.



Nie wyrzucać ogrzewacza do śmieci, przekazać go do wyznaczonego do tego celu miejsca (punkt zbiórki), gdzie urządzenie może być poddane recyklingowi.

### ZAKRES GWARANCJI

Ogrzewacz musi być zainstalowany, używany i konserwowany zgodnie z najlepszymi praktykami i normami obowiązującymi w kraju, w którym jest on instalowany, oraz zgodnie z instrukcją zawartą w niniejszym dokumencie.

W Unii Europejskiej niniejsze urządzenie jest objęte ustawową gwarancją przysługującą konsumentom zgodnie z dyrektywą 1999/44/WE. Niniejsza gwarancja obowiązuje od chwili dostarczenia urządzenia klientowi. Oprócz gwarancji prawnych, niektóre elementy są objęte dodatkową gwarancją dotyczącą wyłącznie swobodnej wymiany zbiornika i elementów uznanych za uszkodzone. Gwarancja ta nie obejmuje kosztów wymiany lub przewozu. Prosimy zapoznać się z poniższą tabelą.

Niniejsza gwarancja handlowa nie wpływa na prawa ustawowe nabywców. Gwarancja obowiązuje w kraju, w którym zakupiono produkt pod warunkiem, że produkt ten jest również zainstalowany w tym kraju. Przed wymianą produktu w ramach gwarancji należy poinformować sprzedawcę o wszelkich uszkodzeniach i udostępnić urządzenie do inspekcji ekspertom z firmy ubezpieczeniowej oraz od producenta.

	Zakres	ELEMENT ANURZENIOWY	STEATYT	ACI
Okres objęcia gwarancji handlową	Ustawowa	2 lata na wszystkie części	2 lata na wszystkie części	2 lata na wszystkie części
	Dodatkowa gwarancja handlowa na zbiorniki i grzałki, z wyłączeniem komponentów elektrycznych	+ 3 lata (na Irlandię : + 0 lat)	+ 3 lata (na Irlandię : + 0 lat)	+ 3 lata (na Irlandię : + 0 lat)

Wymiana jakiegokolwiek komponentu nie powoduje przedłużenia okresu gwarancji na urządzenie.

W celu złożenia żądania w ramach gwarancji, skontaktuj się z . W razie konieczności, skontaktuj się z: Atlantic International, 2 allée Suzanne Pénillault-Crapez - F-94110 ARCUEIL, by dowiedzieć się, jak postąpić w dalszej kolejności. Gwarancja obejmuje wyłącznie produkty ocenione i uznane za wadliwe przez firmę zapewniającą gwarancję. Wszystkie produkty muszą być bezwzględnie zachowane do celów ekspertyzy dokonywanej przez firmę zapewniającą gwarancję.

**Gwarancja nie obejmuje:** Części ulegających naturalnemu zużyciu: anod magnezowych...; urządzeń, których nie może ocenić rzeczoznawca (utrudniony dostęp w celu naprawy, konserwacji lub oceny); urządzeń pracujących w anormalnych warunkach otoczenia: temperatury ujemne, zła pogoda, woda nadzwyczajnie agresywna lub niespełniająca norm dla wody pitnej, zasilanie elektryczne o dużych przepięciach; urządzeń zainstalowanych bez przestrzegania norm obowiązujących w kraju zainstalowania: brak lub błędny montaż urządzeń bezpieczeństwa, nadmierna korozja spowodowana błędnymi połączeniami hydraulicznymi (kontakt pomiędzy żelazem a miedzią), nieprawidłowe uziemienie, nieodpowiedni przekrój przewodów, nieprzestrzeganie schematów podłączeń znajdujących się w niniejszej instrukcji; urządzeń nie konserwowanych zgodnie z niniejszą instrukcją; napraw bądź wymian części lub komponentów urządzeń przeprowadzonych przez osoby nieupoważnione bądź nieautoryzowanych przez firmę odpowiedzialną za gwarancję.

Urządzenia są zgodne z postanowieniami instrukcji w zakresie bezpieczeństwa elektromagnetycznego 2014/30/UE, instrukcji dotyczącej niskiego napięcia 2014/35/UE, instrukcji 2015/863/UE oraz 2017/2102/UE dotyczącej ROHS oraz instrukcji 2013/814/UE, uzupełniających dyrektywę 2009/125/EC, dotyczącej konstruowania z uwzględnieniem wymagań ekologicznych.

# BEZPEČNOSTNÍ POKYNY

Toto zařízení není určeno pro používání osobami (včetně dětí) s tělesnými nebo duševními poruchami, poruchami smyslového vnímání nebo jinými osobami, které nemají patřičné zkušenosti nebo znalosti a rovněž osobami, které nebyly patřičně seznámeny s instrukcemi o obsluze zařízení a bezpečnosti při jeho používání nebo nepracovaly pod dohledem osob odpovědných za jejich bezpečnost. Je nutno zajistit, aby si s přístrojem nehrály děti. Děti starší 3 let a osoby se sníženými tělesnými, mentálními nebo smyslovými schopnostmi nebo osoby bez znalostí a zkušeností mohou toto zařízení používat pouze tehdy, pokud pracují pod dohledem nebo pokud je s instrukcemi o užívání a s bezpečnostními pokyny seznámila zodpovědná osoba a tyto osoby si jsou vědomy veškerých rizik. Se zařízením si nesmějí hrát děti. Čištění a údržbu mohou provádět děti pouze pod dohledem. Děti ve věku mezi 3 a 8 lety mohou obsluhovat pouze kohout připojený k ohřívači vody.

## POZOR !

Cieźkie urządzenie, zachować ostrożność:

- Přístroj je těžký, při manipulaci dbejte na opatrnost.
- Spotřebič umístěte v místnosti chráněn před mrazem.
- Pokud se přístroj poškodí z důvodu zablokování bezpečnostního ventilu, nevztahuje se na něj záruka. Umístěte zařízení na přístupném místě.
- Pokud spotřebič instalujete v prostorách s teplotou vyšší než 35°C, je třeba zajistit dostatečnou ventilaci těchto prostor.
- V koupelně je zakázáno instalovat ohřívač v zónách 0 a 1 (viz obr. 1, pol. A) Umístěte zařízení na přístupném místě. Viz obrázky k instalaci STRANA A.
- Pokud je ohřívač vody upevněn ve stropním podhledu, pod střešou nebo nad obytnými prostorami, je třeba pod něj umístit jímací nádobu a zajistit odvod vody z přepadu pojistného ventilu.
- **Ujistěte se, že zed', na které je ohřívač připevněn, je schopná udržet váhu ohřívače naplněného vodou.**
- Instalace zařízení na zdi ve vodorovné nebo svislé poloze: aby byla možná výměna topného tělesa, ponechte volný prostor cca. 300 mm mezi konci trubek a zdí, nebo pevně zabudovaným nábytkem.
- Tento přístroj je určen pro použití v maximální výšce 2000 m.




**Uživatel musí uchovat tuto příručku pro případné další použití.**

# BEZPEČNOSTNÍ POKYNY

## PŘIPOJENÍ NA VODOVODNÍ INSTALACI

- Na přívod vody ohříváče je nutno instalovat bezpečnostní zařízení o velikosti ¾ palce (nebo jakékoliv jiné zařízení, které omezuje tlak v nádrži podle stanoveného jmenovitého tlaku a v souladu s místními předpisy na 0,7 nebo 0,9 MPa (7 nebo 9 barů) , (viz tabulka p.B)
- Hydraulická příslušenství by neměla být umístěna mezi bezpečnostním ventilem a přívodem studené vody. Pokud je tlak vody v přívodním potrubí vyšší než 0,5 MPa (5 barů), je v hlavním přívodu nutno instalovat tlakový redukční ventil (není součástí dodávky).
- Bezpečnostní zařízení pro odvádění vody během zahřívání nebo pro vypouštění vody z ohříváče připojte k vypouštěcí trubce v místě chráněném před mrazem; trubka musí mít přirozený spád a nesmí být pod tlakem.
- Provádějte pravidelně kontrolu průchodnosti pojistného ventilu, abyste zjistili, jestli není zanesený nebo zaseknutý.
- Postup při vypouštění zařízení: vypněte přívod elektřiny a přívod studené vody, otevřete kohoutky horké vody a povolte pojistný ventil.
- Použité potrubí musí být dimenzováno na 1 MPa (10 barů) a 100°C.

## PŘIPOJENÍ NA ELEKTRICKOU INSTALACI

- Před sejmutím krytu vypněte přívod elektřiny, abyste zabránili riziku zranění nebo zasažení elektrickým proudem.
- V elektrickém rozvodu musí být instalováno, bez ohledu na jištění ohříváče, vhodné ochranné zařízení (pojistka, elektrický jistič) vyhovujícím národním předpisům (proudový chránič 30 mA).
- Pokud je přívodní kabel poškozený, musí být nahrazen speciálním kabelem, který můžete objednat u výrobce nebo u firmy zajišťující poprodejní servis.
- Zemní vodič kabelu vždy spojte se zemnicím vedením nebo ho připojte k příslušné svorce označené symbolem .
- Produkt obsahuje akumulátor: existuje riziko výbuchu, pokud je baterie nahrazena nesprávným typem baterie. Likvidace odpadní baterie podle pokynů.
- Příručku k produktu si vyžádejte u firmy zajišťující poprodejní servis.

**INSTALACE (obr. 1 strana A)**

Pokud je ohřívač vody upevněn ve stropním podhledu, pod střechem nebo nad obytnými prostory, je pod něj nutno umístit jímací nádobu. Odtok je třeba připojit ke kanalizaci.

**INSTALACE****INSTALACE VERTIKÁLNÍHO OHŘÍVAČE VODY (obr. 2 strana A)**

Pod koncovkami trubek ohřívače musí zůstat volné místo, aby bylo možno vyměnit topné těleso. Pokud nemá stěna dostatečnou nosnost, lze zařízení instalovat na trojnožku. Horní držák ohřívače však musí být připevněn na zeď, aby se nemohl vychýlit ze svislé polohy.

**INSTALACE STABILNÍHO OHŘÍVAČE VODY (obr. 3 strana A)**

Ohřívač vody je nutno přesně instalovat do svislé polohy tak, aby byla zajištěna dokonalá stabilita a pohodlný přístup k elektrickým dílům a bezpečnostním prvkům přístroje. Zajistěte také přístup k dílům, které může být případně zapotřebí vyměnit.

**INSTALACE HORIZONTÁLNÍHO OHŘÍVAČE VODY (obr. 4 strana A)**

Ohřívač lze instalovat různým způsobem; když je ohřívač vody v požadované poloze, MUSÍ být připojení na vodovodní instalaci přesně ve svislé poloze. Zajistěte také přístup k dílům, které může být případně zapotřebí vyměnit.

**PŘIPOJENÍ NA VODOVODNÍ INSTALACI (obr. 5 strana B)**

Potrubí přívodu vody musí být před připojením důkladně vyčištěné. Připojovací armatura u přívodu horké vody musí být vyrobena z litiny nebo oceli nebo použita dielektrická nevodivá spojka (objímka), aby nedošlo ke korozi trubek (při přímém kontaktu mezi železem a mědí). Nelze použít mosaznou armaturu.

**INSTALACE BEZPEČNOSTNÍHO VENTILU:**

U této instalace je nutno použít nové bezpečnostní zařízení odpovídající současným předpisům (v Evropě jde o EN 14877), pro tlak 0,7 a 0,9 MPa (7 a 9 barů) a průměru 3/4". Pojistný ventil musí být chráněn před mrazem.


Mezi bezpečnostním ventilem a přívodem studené vody by neměly být umístěny hydraulické prvky. Pokud je tlak vody v přívodním potrubí vyšší než 0,5 MPa ( 5 barů), je v hlavním přívodu nutno instalovat tlakový redukční ventil (není součástí dodávky).

Připojte bezpečnostní zařízení k vypouštěcí trubce na místo chráněné před mrazem; trubka musí mít přirozený spád pro vypouštění vody během zahřívání a vypouštění ohřívače vody. Trubky musí být dimenzovány na 1 MPa (10 barů) a 100°C.

Pokud jsou použity plastové trubky je v odtokové větvi nutno instalovat termostatický regulační ventil. Nastavení ventilu je provedeno v souladu s výkonem materiálu.

**PŘIPOJENÍ NA ELEKTRICKOU INSTALACI (obr. 6/7 strana D & E)**

V závislosti na provedení může být ohřívač vody napájen buď z jednofázové sítě 230 V AC nebo z třífázovou sítě 400 V. K připojení ohřívače vody použijte pevný kabel s vodiči o průřezu 2,5 mm<sup>2</sup>. Použijte standardní kabel (pevný nebo opláštěný) a připojte ho do svorek v krytu ohřívače. V případě zařízení vybavených kabelem nebo zásuvkou (zakázáno ve Francii) připojte kabel přímo.

Zemní vodič kabelu vždy spojte se zemnicím vedením nebo ho připojte k příslušné sorce označené symbolem .

Toto zapojení je důležitý bezpečnostní prvek. Zelenožlutý zemnicí vodič musí být delší než fázové vodiče. V elektrickém rozvodu musí být před zařízením instalován dvupólový jistič (rozpojení kontaktů nejméně 3 mm; pojistka, elektrický jistič.) Pokud je vedení vyrobeno z izolačního materiálu, pak musí být elektrické kontakty chráněny proudovým chráničem 30 mA, který odpovídá příslušným předpisům. Parametry připojení závisí na napájení (viz schémata a tabulka).

Před sejmutím krytu vypněte přívod elektřiny.

**Tepelná pojistka:**

Všechny naše produkty jsou vybaveny tepelnou pojistkou s manuálním resetem, která vypne přívod elektřiny do ohřívače vody, pokud se přehřívá.

V případě aktivace zabezpečení vypněte před jakýmkoliv úkonem proud a opětovně sepnutí jističe nechte provést odborníkem. Pokud pojistka stále vypíná, vyměňte termostat. Nikdy neobcházejte bezpečnostní zařízení nebo termostat. Při připojení k napájení je vždy nutno dodržet předepsaný postup.

U elektronických výrobků s výstupním výkonem vyšším nebo rovným 1 800 W je možné přejít na třífázové napájení 400 V, a to pomocí sady Faciliteri 400 V. Tuto úpravu musí provést odborník.

U výrobků, které jsou vybaveny mechanickým termostatem a jsou kompatibilní s jednofázovým a třífázovým připojením, musí být kabeláž upravena odborníkem a pouze za použití vybavení dodaného výrobcem.

**UVEDENÍ DO PROVOZU / UŽÍVÁNÍ****Ohřívač vody nikdy nezapínejte, pokud není naplněný vodou.**

Před zapnutím otevřete přívod teplé vody a odzdušněte trubky tak, aby v nich nezůstal žádný vzduch, a pak zařízení naplňte.

Zkontrolujte, že trubky a těsnění dvířek pod krytem neprosakují. Pokud někde prosakuje voda, příslušné díly opatrně dotáhněte. Zkontrolujte, že bezpečnostní zařízení v rozvodu vody fungují, a naplňte zařízení. Zapněte zařízení. Po 5 až 20 minutách (v závislosti na objemu zařízení) by měla z odtokové trubky začít kapat voda. To je normální jev, způsobený roztažností vody. Zkontrolujte, jestli místa spojů a těsnění dobole těsní. Ohřívače vody mohou v průběhu zahřívání vydávat zvuk připomínající var vody. Je to normální jev, nejedná se o závadu zařízení.

Aby v ohřívači nedocházelo k vývoji bakterií (legionella...), je vodu nutno každý den zahřát na teplotu 60°C. Termostat je z výroby nastavený na (65°C ± 5°C nebo 78+3°C – v závislosti modelu ohřívače).

Pokud z odtokové koncovky nebo kohoutku teple vody vychází nepřetržitě pára nebo vytéká vařící voda, vypněte přívod elektřiny a zavolejte odborníka.

### ÚDRŽBA

Údržba prováděná uživatelem: Pravidelně jednou měsíčně proveďte kontrolu průtoku bezpečnostního ventilu, abyste zjistili, jestli není zanesený a nebo zablokovaný. Pokud tuto kontrolu neprovedete, může dojít k poškození, na které se nevztahuje záruka.

Údržba prováděná oprávněnou osobou:

- Odstraňte usazený vodní kámen. Vrstvu vodního kamene usazenou na topném tělese neseškrabujte a neotloukejte, protože byste mohli poškodit izolaci.
- Hořčikovou anodu vyměňte každé dva roky nebo vždy, když je její průměr menší než 10 mm. Při výměně topného tělesa nebo anody musí být ohřivač vody vypuštěný a po výměně tělesa je nutno vyměnit i těsnění.

**YPOUŠTĚNÍ ZAŘÍZENÍ:** Před provedením následujících kroků vypněte přívod elektřiny a přívod studené vody, otevřete armaturu horké vody a pootočte pojistný ventil. Vhodně znovu odpor topení a opatrně utáhněte šrouby (vždy po dvojicích proti sobě). Další den zkontrolujte, jestli voda neprosakuje, a šrouby podle potřeby dotáhněte. Pokud je přívodní kabel poškozený, musí být nahrazen speciálním kabelem, který můžete objednat u výrobce nebo u firmy zajišťující poprodejní servis. W przypadku uszkodzenia przewodu zasilania wymienić go na przewód specjalny lub zestaw dostępny u producenta bądź w serwisie.

**NÁHRADNÍ DÍLY:** termostat, armatury, topné těleso, plášť ohřivače, kontrolka, hořčiková anoda, přípojovací kabel. Pro zachování záruky je nutno použít náhradní díly výrobce.



Vyřazený ohřivač vody nepatří do běžného odpadu; odevzdejte jej na určeném místě (sběrna), které zajistí jeho recyklaci.

### ROZSAH ZÁRUKY

Ohřivač vody musí být řádně zapojen, používán a udržován v souladu se stanovenými pokyny a obvyklými postupy a musí odpovídat národním předpisům zemí, v níž je používán, a pokynům obsaženým v tomto dokumentu.

**V Evropské Unii** se na toto zařízení vztahuje zákonná záruka pro spotřebitele podle směrnice 1999/44/ES. Tato záruka běží ode dne předání zařízení zákazníkovi. Kromě zákonné záruky se na určité části zařízení vztahuje také zvláštní záruka, která platí pouze na bezplatnou výměnu nádrže a částí zařízení, které jsou uznány jako vadné. Záruka nezahnuje náklady na výměnu nebo dopravu. Další informace jsou uvedeny v následující tabulce.

Touto obchodní zárukou [zárukou výrobce/prodejce] nejsou dotčena vaše zákonná práva. Záruka platí pro zemi, ve které byl produkt zakoupen, pokud byl v dané zemi také nainstalován. Podmínkou pro výměnu produktu na základě záruky je informování prodejce o všech poškozeních; zařízení přítom musí být k dispozici specialistům výrobce a pojišťovny pro provedení prohlídky.

	Rozsah	PONORNÉ TĚLESO	STEATITE keramické těleso	ACI
Doba trvání obchodní záruky	Zákonná	2 roky na všechny díly	2 roky na všechny díly	2 roky na všechny díly
	Zvláštní obchodní záruka na nádrže a topná tělesa, mimo elektrické komponenty	+ 3 roky (pro Irsko: + 0 let)	+ 3 roky (pro Irsko: + 0 let)	+ 3 roky (pro Irsko: + 0 let)

Při výměně dílů se neprodlužuje záruční dobu celého zařízení.

Záruční nároky uplatněte vůči **dodavateli nebo prodejci** zařízení. V případě potřeby kontaktujte společnost Atlantic International, 2 allée Suzanne Pénillault-Crapez - F-94110 ARCUEIL., který vám poskytne informace o dalším postupu. Záruka se vztahuje pouze na produkty, které společnost poskytující záruku uzná na základě provedené kontroly jako vadné. Proto je nezbytné, aby byl produkt k dispozici pro provedení této kontroly.

**Vyloučení ze záruky:** díly podléhající opotřebení – hořčikové anody ...; zařízení, které nelze posoudit např. kvůli obtížné dostupnosti pro opravu, údržbu nebo posouzení; zařízení provozované v abnormálních podmínkách (mráz, špatné počasí, vysoce agresivní voda nebo voda neodpovídající kritériím pro pitnou vodu, velké koflání elektřiny); zařízení, při jehož instalaci nebyly dodrženy platné národní předpisy (chybějící nebo nesprávně zapojené bezpečnostní zařízení, nadměrná koroze způsobená nesprávným připojením na vodovodní instalaci (kontakt železa a mědi), nesprávné uzemnění, nedostatečně silný kabel, nedodržení schémat zapojení uvedených v této příručce); údržba zařízení neodpovídající pokynům v této příručce; opravy nebo výměna dílů nebo komponentů zařízení, provedená jinou firmou než poskytovatelem záruky resp. bez jeho souhlasu.

Tato zařízení je v souladu se směrnicí 2014/30/UE podle elektromagnetické kompatibility 2014/35/UE podle nízkého napětí 2015/863/UE a 2017/2102/UE podle směrnice o nebezpečných látkách a nařízení v přenesené pravomoci Komise 2013/814/UE doplněním 2009/125/ES regulace pro ekodesignu.

# КЕРІВНИЦТВО З ЕКСПЛУАТАЦІЇ

## УВАГА! НА ТЕРИТОРІЇ УКРАЇНИ ДІЄ ЛИШЕ УКРАЇНОМОВНА РЕДАКЦІЯ КЕРІВНИЦТВА З ЕКСПЛУАТАЦІЇ ВОДОНАГРІВАЧА

Шановні покупці! З питань гарантійного, сервісного та після гарантійного обслуговування на території України звертайтеся до сервісної служби ТОВ «Атлантик - Гейзер» за тел. 0-800-500-885 (безкоштовно з усіх мобільних операторів) або за адресою 61052, м. Харків, б. Гончарівський, буд.4 оф.401. Ваш виклик буде направлений до найближчого з понад 110 сервісних центрів. Ми проконтролюємо своєчасність і якість виконаних робіт. З актуальним переліком сервісних центрів можна ознайомитись по телефону 0-800-500-885

### Попередження

Цей пристрій можуть використовувати діти у віці від 3 років та особи з обмеженими фізичними, чуттєвими та розумовими можливостями або з недостатньою досвідом і знань, якщо вони перебувають під постійним наглядом або їх проінструктовано щодо безпечного використання приладу та вони розуміють можливі небезпеки. Діти не повинні бавитися з приладом. Очищення та обслуговування споживачем не повинні здійснювати діти без нагляду. Дітям віком від 3 до 8 років дозволяється тільки користуватися краном, підключеним до водонагрівача.

Цей прилад не призначений для встановлення на висоті вище 2000 м

### Монтаж

Важливо! Слід встановлювати прилад відповідно до вимог національних стандартів країни, в якій його встановлюють. Якщо особа, що встановлює цей прилад, не впевнена, що її знань достатньо для встановлення, радимо звернутися до професіонала.

Увага! Вироби важкі, тому вимагають обережного поводження.

- Слід встановлювати прилад у непромерзаючому приміщенні (мінімальна температура +5°C). Вихід з ладу приладу під впливом підвищеного тиску внаслідок замерзання запобіжного клапану не є гарантійним випадком.

- Якщо прилад встановлюють у приміщенні або місці, де температура повітря постійно перевищує 35°C, слід забезпечити вентиляцію цього приміщення.

- Під час встановлення у ванній кімнаті водонагрівач не повинен встановлюватися в зонах 1 або 2. Якщо розміри кімнати цього не дозволяють, тоді його можна встановити в зоні 2. В зоні 1 можливо розмістити якнайвище в тільки горизонтальному положенні (якщо прилад це дозволяє), та виконанні вимог (схема А мал. 1). Слід розташувати прилад у доступному місці. Зверніться до схеми монтажу Схема А.

- Кріплення приладу до стіни: щоб забезпечити можливість заміни нагрівального елемента, якщо в цьому виникне потреба, перед приладом слід залишити вільний простір (не менше 400 мм). При не виконанні цієї вимоги роботи з демонтажу приладу сплачуються споживачем. (схема А мал. 1-4).

- Обрана для встановлення стіна повинна витримувати вагу приладу, повністю заповненого водою.



**Зберігати інструкцію навіть після встановлення приладу.**

## ГІДРАВЛІЧНЕ З'ЄДНАННЯ

- Слід обов'язково встановлювати на вході приладу запобіжний клапан, що йде у комплекті постачання, з тиском спрацьовування 8 бар (0,8 МПа) з розміром 3/4" у місці, де неможливе його замерзання. Зливний отвір повинен бути направлений чітко вниз (схема В мал. 5).

Увага! При відсутності запобіжного клапану або при встановленні клапану, що не входить до комплекту поставки, прилад не підлягає гарантійному обслуговуванню.

- З пристрою зменшення тиску необхідно регулярно видаляти вапняний осад і перевіряти чи його не заблоковано. Для цього один раз на місяць необхідно приводити в дію вузол скидання тиску запобіжного клапана шляхом короткочасного встановлення ручки в горизонтальне положення, при цьому крізь зливний отвір повинна витекти невелика кількість води. Невиконання цієї вимоги може викликати вихід з ладу запобіжного клапану і приладу. У цьому випадку прилад і запобіжний клапан не підлягають гарантійному обслуговуванню.

- Між запобіжним клапаном і патрубком холодної води приладу заборонено встановлювати гідравлічні або запірні пристрої. Запобіжний клапан конструктивно поєднує в собі зворотний і стравлюючий клапани. Зворотний клапан виключає витікання води з бака у стояк за відсутності холодної води у водопроводі. Під час нагрівання відбувається розширення води, що призводить до збільшення тиску в баку. При перевищенні тиску води в робочому баку понад 0,8 МПа, можливе або скидання невеликої кількості води через зливний отвір стравлюючого клапану (вода може капати з випускної труби пристрою зменшення тиску і ця труба має залишатися відкритою до повітря), або стравлювання надлишкового тиску крізь зворотний клапан у стояк холодного водопостачання. Це є нормальним режимом роботи запобіжного клапану.

- Випускную трубу, з'єдану з пристроєм зменшення тиску, потрібно встановити в постійно спадному напрямку та у навколишньому середовищі, яке не замерзає


Для зливання води з водонагрівача необхідно: відключити прилад від електромережі; відкрити кран гарячої води у місці споживання; перекрити запірну арматуру на вході у прилад; встановити ручку запобіжного клапана в горизонтальне положення.

- До приладу дозволяється під'єднувати труби з робочим тиском не менше 10 бар (1 МПа) і робочою температурою не нижче 100 °С. Підключення ЕВН до трубопроводів холодного та гарячого водопостачання необхідно виконувати пластиковими або металопластиковими трубами. Заборонено підключати ЕВН на гнучкі шланги в зв'язку з тим, що вони руйнуються від перепадів температури, недовговічні і можуть вийти з ладу (почати текти, лопнути).

З'єднання з патрубками має бути герметичним. Для герметизації використовуйте льон, клоччя або стрічку ФУМ.

## ЕЛЕКТРИЧНЕ З'ЄДНАННЯ

**УВАГА!** Перед підключенням водонагрівача до електромережі обов'язково заповніть водонагрівач водою! При першому наповненні відкрийте ручку гарячої води на змішувачі. Водонагрівач наповнений, коли вода починає текти через стік змішувача. Корпус ЕВН повинен бути заземлений!

- Перш ніж знімати кришку, слід від'єднати прилад від електричної мережі, щоб уникнути травмування або смертельного ураження електричним струмом.
- В електричній системі будинку в ланцюзі електроживлення приладу повинен бути передбачений пристрій, що розриває коло живлення (автоматичний вимикач або плавкий запобіжник, автоматичний вимикач, що керується диференційним струмом, зі струмом спрацьовування 30 мА) відповідно до місцевих правил встановлення електричних приладів.
- У разі пошкодження шнура живлення, його треба замінити спеціальним шнуром чи комплектом, наданим виробником чи сервісною службою
  - Якщо стаціонарний прилад не оснащений шнуром живлення зі штепсельною вилкою або іншими засобами для вимкнення з мережі живлення із проміжком між контактами у всіх полюсах, що забезпечує повне вимкнення в умовах категорії перенапруги III, такі засоби для вимкнення повинні бути вмонтовані в стаціонарну проводку згідно з правилами монтування електропроводки.
- Заземлення приладу обов'язкове .

Прилади, описані в цьому посібнику з експлуатації, можуть у будь-який час бути змінені, щоб забезпечити їхню відповідність новим технологіям і стандартам.

## Технічна інформація

### • Вміст коробки:

- Електричний водонагрівач
- Запобіжний клапан 0,8 МПа, ¾"
- Діелектрична муфта
- Керівництво з експлуатації
- Упаковка
- Шаблон для розмітки отворів для кріплення – тільки для настінних водонагрівачів

### • Технічні характеристики.

Модель	Об'єм, л	Потужність, Вт	Номинальна напруга	Час нагрівання (хв) від +15°С до +65°С (50°С)	Габаритні розміри, мм		Маса, кг	Гарантія		Встановлення
					Висота/ Довжина	Діаметр		Бак**	Електричні частини	
ES-VM150ME-B	150	2200	220-240 V~	248	1155	513	35	5	2	Вертикальне настінне
ES-VM200ME-B	200	2200	220-240 V~	334	1475	513	45	5	2	Вертикальне настінне
ES-VM150ME-S	150	1800	220-240 V~	304	1155	513	35	7	2	Вертикальне настінне
ES-VM200ME-S	200	2200	220-240 V~	334	1475	513	45	7	2	Вертикальне настінне
ES-VS200MC-S	200	3000	230 V~ / 400V3~	230	1270	575	47	7	2	На підлозі
ES-VS300MC-S	300	3000	230 V~ / 400V3~	321	1765	575	60	7	2	На підлозі

Після первинного нагрівання температура води у баку підтримується на рівні, який був заданий терморегулятором. При температурі у водопроводі нижче +15°С час нагрівання води до заданої температури збільшується. Максимальна температура нагрівання води +65°С (±5°С)

### Призначення

Водонагрівач побутовий електричний Atlantic призначений для нагріву води, яка подається з централізованих та автономних мереж господарсько-питного водопостачання.

Електроводонагрівач може бути встановлений в квартирі, котеджі, офісі та інших приміщеннях.

Експлуатація водонагрівача в промислових цілях, на виробництві, в сферах послуг і в місцях громадського харчування можлива за умови дотримання споживачем додаткових вимог, передбачених у цьому керівництві.

### Умови експлуатації

1. На вході ЕВН тиск холодної води повинен бути 0,1 - 0,8 МПа (при тиску більш 0,4 МПа необхідно встановити редуктор тиску!).
2. Напруга електроживлення - 230В±10% або 220-240В або 230В / 400В, залежно від паспортної таблички на виробі.
3. Вода, що подається до ЕВН, не повинна мати механічних домішок і суспензій, тому що це призводить до виходу з ладу запобіжного клапана.
4. ЕВН розраховано на експлуатацію в приміщеннях з такими кліматичними умовами:
  - температура навколишнього середовища +10°С - +40°С;
  - відносна вологість не більше 80%
  - атмосферний тиск від 78 до 106 кПа.
5. Наявність магнієвого анода всередині робочого бака ЕВН, встановленого у передбаченому виробником місці.

### Будова та принцип дії

Водонагрівач складається з двох сталевих баків: внутрішнього (робочого) і зовнішнього. Між ними знаходиться теплоізоляційний прошарок з пінополіуретану, що надає ЕВН властивості термоса. Для захисту від корозії внутрішня поверхня робочого бака покрита скло-емаллю. Електричний блок складається з ТЕНа, терморегулятора, та магнієвого анода.

Терморегулятор задає температуру нагрівання води, автоматично вмикаючи та вимикаючи ТЕН. Терморегулятор складається з чутливого елемента та блока автоматики, який регулює температуру нагрівання води, автоматично підтримує задану температуру і захищає від закипання.

Магнієвий анод забезпечує додатковий захист внутрішнього бака від корозії, а також, в значній мірі, запобігає виникненню накипу на ТЕНі. Взаємодія катіонів магнію з солями, що розчинені у воді, призводить до утворення пухкого накипу, який осідає на дно і легко усувається при чищенні бака.

### Кріплення, підключення, запуск

Увага! Для запобігання нещасних випадків всі роботи з встановлення, підключення, ремонту та обслуговування ЕВН мають виконуватися лише кваліфікованими спеціалістами.

### Кріплення до стіни

**Для настінних моделей.** Розмістити шаблон для свердління, надрукований на упаковці, розмістити його на поверхні стіни і виконати маркування, згідно моделі водонагрівача, з урахуванням мінімальних відстаней, які необхідно залишити навколо водонагрівача (схема А мал.1-4).

Просвердлити, потім закріпити водонагрівач, використовуючи кріпильні деталі діаметром (Ø) 10 мм, пристосовані до вашої стіни (гіпсокартон, бетон, цегла). Кріпильні шурупи повинні забезпечити надійне кріплення ЕВН до стіни таким чином щоб кріпильний кронштейн щільно прилягав до вертикальної поверхні. Для монтажу ЕВН на стіну необхідно застосовувати ТІЛЬКИ штатні продовгуваті отвори для кріплення на кронштейнах. Встановлювати ЕВН з використанням інших місць для кріплення, пошкоджуючи, підрізуючи або якимось іншим чином змінюючи конструкцію кронштейна суворо заборонено!

**Для встановлення на підлозі.** Водонагрівач потрібно встановити строго вертикально так, щоб забезпечити його стійке положення і доступ до електричних компонентів і запобіжних пристроїв. При установці повинен забезпечуватися доступ до елементів водонагрівача, які може знадобитися замінити в майбутньому. (схема А мал. 3).

### Підключення до системи водопостачання (схема В мал. 5)

Підключення холодної води до водонагрівача здійснюється до патрубку з синім кільцем, підключення відведення гарячої води з водонагрівача виконується до патрубку з червоним кільцем.

- встановіть запірну арматуру на вході та виході ЕВН;
- на трубопровід холодного водопостачання встановіть фільтр грубого очищення (у комплект постачання не входить) для запобігання попаданню механічних домішок у запобіжний клапан;
- виміряйте тиск у стояку холодного водопостачання води, при тиску більш 0,4 МПа встановіть редуктор тиску для зниження тиску;
- на патрубку подачі гарячої води встановити діелектричну муфту, яка входить до комплекту
- **на патрубку подачі холодної води ЕВН встановіть запобіжний клапан, що входить до комплекту поставки, закрутивши його не більш ніж на 3-4 оберти; запобіжний клапан має бути захищений від морозу;**
- на зливний отвір запобіжного клапана необхідно встановити дренажну трубку (у комплект постачання не входить), для відведення води у випадку автоматичного скидання надлишкового тиску в робочому баку;

### Підключення до електромережі (схема D/E мал. 6-7)

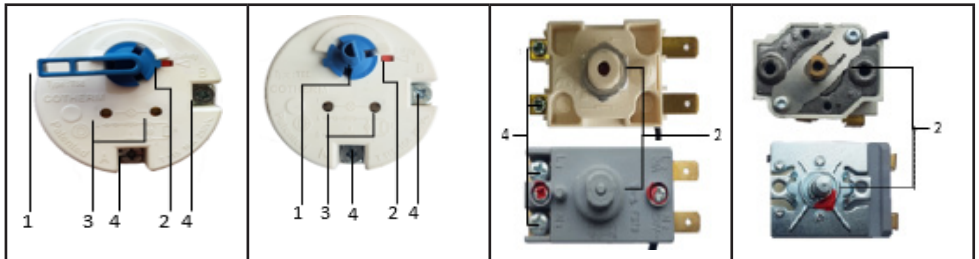
**УВАГА! Перед підключенням водонагрівача до електромережі обов'язково заповніть водонагрівач водою! При першому наповненні відкрити ручку гарячої води на змішувачі. Водонагрівач наповнений, коли вода починає текти через стік змішувача. Корпус ЕВН повинен бути заземлений!**

Підключення ЕВН до електромережі повинно виконуватися мідним кабелем 2,5мм<sup>2</sup>. Кабель підключається до щитка електроживлення квартири, щоб не перевантажувати існуючу проводку.

У процесі експлуатації ЕВН можливе спрацювання теплового захисту у терморегуляторі внаслідок перепадів напруги в електромережі або перегріву ТЕНа, викликаного значним утворенням накипу на ньому. Спрацювання теплового захисту не вважається несправністю та не підлягає усуненню по гарантії. Якщо спрацював захисний пристрій, відключіть електроживлення перед виконанням усіх робіт і доручіть спеціалісту виконати скидання автоматичного вимикача.

Постійне вклучення кнопки теплового захисту може призвести до виходу з ладу терморегулятора.

Зовнішній вигляд терморегулятора



1 – Регулятор температури; 2 – Кнопка теплового захисту; 3 – Гнізда підключення сигнальної лампи; 4 – Клеми підключення до електроенергії

### Початок експлуатації

1. Заповніть ЕВН водою, для чого:

- переконайтесь у тому, що закрита запірна арматура на стояку гарячого водопостачання;
- відкрийте запірну арматуру на стояку холодного водопостачання;
- відкрийте кран гарячої води на змішувачі в точці споживання;
- ЕВН буде заповнений, коли з крана гарячої води почне витікати вода;
- закрийте кран гарячої води.

2. Огляньте місце підключення ЕВН до системи водопостачання та переконайтесь у відсутності протікання води.

3. Увімкніть автоматичний вимикач.

4. Регулювання температури нагріву (i) виконується поворотом ручки регулювання в сторону збільшення температури :

**- Увага! При першому включенні ЕВН з сухим стеатитовим ТЕНОм можлива поява запаху гару і невеликої кількості диму, що обумовлено вигоранням поверхневого нальоту зі спіралей нагрівального елемента.**

### Сервісне обслуговування ЕВН

Корпус водонагрівача треба час від часу витирати вологою м'якою ганчіркою або губкою. Ні в якому разі не використовуйте абразивних чи піноутворюючих засобів.

Водонагрівач підлягає обов'язковому сервісному обслуговуванню, яке повинні проводити кваліфіковані майстри сервісного центру або уповноважені учасники «Клубу фахівців Atlantic», які використовують оригінальні комплектуючі.

Сервісне обслуговування водонагрівачів здійснюється не пізніше 10 діб після закінчення 24 місяців з дати придбання ЕВН і дати проведення останнього сервісного обслуговування.

При використанні водонагрівача на виробництві, у сферах послуг, в місцях громадського харчування та використання - 12 місяців

**З питань сервісного обслуговування звертайтесь за телефоном гарячої лінії 0-800-500-885 безкоштовно з усіх телефонів по Україні.**

### Сервісне обслуговування складається з:

1. Чистки внутрішнього бака водонагрівача від накипу.
2. Чистки фланця нагрівального елемента від накипу.
3. Заміни магнієвого анода.
4. Перевірки стану внутрішнього бака, ТЕНа, прокладки, фланця та електричного блоку управління.
5. Перевірки стану запобіжного клапана і його чистки при необхідності.
6. Позгачки у гарантійному талоні.

**Увага!** Роботи з сервісного обслуговування оплачує споживач, згідно чинного прейскуранта сервісного центру.

### Робота

ЕВН працює в автоматичному режимі. При відкритті крану гарячої води у місці споживання холодна вода, що поступає до бака, починає витіснати гарячу. У свою чергу, холодна вода нагрівається до заданої температури. При черговому відкритті крану гарячої води цикл повторюється. Під час нагрівання відбувається розширення води, що призводить до збільшення тиску в баці. При перевищенні тиску води в робочому баці понад 0,8 МПа, можливе або скидання невеликої кількості води через зливний отвір стравлюючого клапана (вода може капати з випускної труби пристрою зменшення тиску і ця труба має залишатися відкритою до повітря), або стравлювання надлишкового тиску крізь зворотний клапан у стояк холодного водопостачання. Це є нормальним режимом роботи запобіжного клапана.

При відсутності або різкому зниженні тиску холодної води на вході в ЕВН (відключення холодної води, закриття запірної арматури на стояку, тощо) можливе виникнення побічних шумів (тріск) - цей ефект викликаний перепадом тиску і не впливає на безпеку і працездатність виробу.

**Увага! При встановленні повзуна регулювання температури на позначку «1» або «5» в місці споживання слід спочатку відкрити мах кран холодної води, а потім кран гарячої води. На виході може бути 65° C (+/- 5° C).**

Закривати запірну арматуру на вході і виході ЕВН при постійному користуванні не потрібно.

Перед тривалою перервою у використанні ЕВН рекомендується вимкнути автомат живлення і перекинути запірну арматуру на вх і і виході од ЕВН, але не зливати воду з бака, щоб уникнути корозії.

Після тривалої перерви у використанні ЕВН необхідно змінити воду у баку і довести нагрівання до = 65 °С, для чого виставити регулятор t ±5 температури у максимальне положення.

**Увага! Не можна вмикати ЕВН в електричну мережу при відсутності води у баку.**

Після тривалої експлуатації ЕВН відбувається утворення накипу на нагрівальному елементі. Це призводить до спрацювання теплового захисту терморегулятора (дивитись п. 5).

**Увага! Один раз на місяць необхідно з запобіжного клапана видаляти вапняний осад і перевіряти чи його не заблоковано шляхом короткочасної установки тригера в горизонтальне положення, при цьому через зливний отвір витече невелика кількість гарячої води.**

Для чого спочатку потрібно перекинути запірну арматуру на вході в ЕВН (рисунок 5), а також відкрити кран гарячої води у місці споживання.

**Невиконання цієї вимоги може викликати вихід з ладу запобіжного клапана і ЕВН. В цьому випадку ЕВН і запобіжний клапан не підлягають гарантійному обслуговуванню.**

Для зливання води з ЕВН необхідно:

- відключити ЕВН від електромережі;
- відкрити кран гарячої води у місці споживання і почекаати поки з нього не закінчить витікати гаряча вода;

- перекрити запірну арматуру на вході в ЕВН;
- на зливний отвір запобіжного клапана встановити дренажну трубку для відведення води;
- встановити тригер запобіжного клапана в горизонтальне положення

#### Вказівки по техніці безпеки.

Забороняється:

- встановлювати ЕВН на гнучких шлангах;
- експлуатувати ЕВН без заземлення;
- експлуатувати ЕВН без магнієвого анода, який встановлено на фланці в середині робочого бака
- експлуатувати ЕВН зі знятою захисною кришкою електричного блока;
- проводити ремонтні роботи та обслуговування при включеному в електричну мережу ЕВН;
- експлуатувати несправний ЕВН.
- встановлювати ЕВН з пошкодженим, підрізаним або якимось іншим чином зміненим кронштейном.
- встановлювати ЕВН на стіну, яка завідомо слабка для того, щоб витримати вагу ЕВН.
- встановлювати ЕВН не передбаченим цією інструкцією чином.
- експлуатувати ЕВН з неоригінальним запобіжним клапаном або без нього

На вході водонагрівача потрібно встановити однополюсний переривальний пристрій (запобіжник, переривник - диференціальним переривачем 30 мА). Вироби, що містять батарею: в разі установки батареї неправильного типу, можливий вибух. Використані батареї утилізуйте у порядку, встановленому інструкціями.

**Увага! Встановлення ЕВН на несправні кронштейни, невідповідні кріпильні елементи (шурупи, дюбелі тощо), встановлення з невідповідними умовами (неввірна відстань між отворами, неввірна відстань між шурупом з кріпильною голівкою та стіною, неввірне положення шурупа тощо) може призвести до падіння ЕВН, що може спричинити руйнування та пошкодження майна, тілесні ушкодження та навіть смерть. Потурбуйтеся про себе та своїх близьких!**

#### Заходипротипожежної безпеки

Не можна встановлювати ЕВН у безпосередній близькості від легкозаймистих предметів. Дроти для підключення ЕВН до електромережі застосовувати тільки з перетином, зазначеним даним керівництвом (п. 6). Застосовувати стандартні, справні комутуючі прилади та розмиання. Автоматичний вимикач повинен перебувати у місці, доступному для швидкого відключення ЕВН від електромережі та захищеному від попадання на нього води. При тривалій перерві в роботі ЕВН його необхідно від'єднати від електричної мережі та перекрити вентилі на вході та на виході

**До уваги батьків! Необхідно пояснити дітям, як правильно користуватися ЕВН.**

#### Правила транспортування

Транспортування здійснюється усіма видами транспорту в критих транспортних засобах у вертикальному положенні відповідно до маркування на упакованні, для запобігання механічних ушкоджень зовнішнього корпусу й індикатора температури. Повинна бути виключена можливість мимовільного переміщення (падіння) ЕВН усередині транспортного засобу.

#### Правила зберігання

ЕВН зберігається в оригінальному упакованні у вертикальному положенні, у сухому, провітрюваному приміщенні, при відсутності контакту з хімічно агресивним середовищем.

#### Умови зберігання:

- температура повітря від+10°C до +40°C;
- відносна вологість повітря до 80%;
- атмосферний тиск від78 до 106 кПа.

#### Утилізація

**Увага! Перед початком робіт переконайтеся, що виріб відключений від електромережі і перекриті всі запірні вентилі.**

Виріб має обмежений термін служби, тому після повного виходу з ладу необхідно відключити виріб від електромережі, злити воду і демонтувати. Для демонтажу ЕВН ми рекомендуємо звернутися до Сервісного Центру. Для збереження навколишнього середовища виріб утилізується в організаціях, що мають відповідний дозвіл і ліцензію. Утилізації підлягають наступні складові частини: водяний бак, нагрівальний елемент, терморегулятор, запобіжний клапан, захисна кришка і прокладка

#### Умови гарантійного обслуговування

**З питань гарантії, післягарантійного та сервісного обслуговування звертайтеся до сервісної служби ТОВ «Атлантик – Гейзер» за Номером телефону 0-800-500-385 (безкоштовно з усіх мобільних операторів по Україні) або за адресою 61052, м. Харків, б. Гончарівський, буд.4 оф.401.**

При купівлі ЕВН Atlantic вимагайте правильного заповнення гарантійних документів, перевірки зовнішнього вигляду виробу, цілісності його елементів і комплектності. Гарантійні документи додаються. Претензії, що стосуються механічних ушкоджень і некомплектності ЕВН, після продажу не приймаються. Гарантійні документи дійсні тільки в оригіналі з позначкою про дату і місце продажу, підписом продавця, штампом торгуючої організації. При неправильному оформленні або втраті гарантійних документів споживач втрачає право на гарантійне обслуговування. При відсутності у гарантійному і відривному талонах дати продажу гарантійний термін обчислюється з дня випуску виробу підприємством –

виробником. Вартість встановлення не входить у вартість виробу. Гарантійне обслуговування виконується безкоштовно протягом гарантійного терміну експлуатації авторизованим сервісним центром (0-800-500-885 безкоштовно по Україні).

Виробник: Компані Индустриель де Шофе-у (завод С.І.С.Е.)

Адреса виробника: Сіт де Сен-Луї, вул. Люсель -68300 Сен-Луї Франція

Виробник: Компані Индустриель де Шофе-у (завод С.І.С.Е.)

Адреса виробника: Сіт де Фонтейн, 255 вул. Аеропарк, 90150, Фонтейн, Франція

**Імпортер/уповноважений представник в Україні:** ТОВ «Атлантик-Гейзер», Україна

Адреса: 61052, м. Харків, б. Гончарівський, буд.4 оф.401.

**Гарантійне зобов'язання не розповсюджується на магнісвий анод, тому що він є витратним матеріалом.**

Водонагрівач підлягає обов'язковому сервісному обслуговуванню яке повинні проводити кваліфіковані майстри авторизованого сервісного центру або уповноважені учасники «Клубу фахівців Atlantic», які використовують оригінальні комплектуючі. З питань сервісного обслуговування звертатись за Номером телефону гарячої лінії 0 800 500 885 безкоштовно з усіх Мобільних операторів по Україні.

Роботи із сервісного обслуговування та зміни витратним матеріалів оплачує Споживач згідно з діючим прейскурантом сервісного центру.

**Заборонено демонтувати ЕВН до приїзду майстра сервісного центру!!!**

**У випадку невиконання даної вимоги ЕВН не підлягає гарантійному обслуговуванню і ремонт оплачує споживач.**

**Гарантійний ремонт виконується у таких випадках:**

- розгерметизація (теча) бака: - несправність ТЕНа;
- несправність терморегулятора;
- несправність сигнальної лампочки;
- несправність запобіжного клапана (крім випадків скидання води крізь зливний отвір, дивитись п. 5).

**Гарантійне обслуговування не проводиться у випадках:**

- недотримання правил збереження, транспортування, встановлення, підключення і експлуатації виробу;
- механічних ушкоджень виробу; - внесення технічних змін у виріб;
- використання приладу не за призначенням;
- відсутності магнісного анода, встановленого у місці, передбаченому виробником в середині робочого бака ЕВН;
- порушення умов гарантійного обслуговування;
- відсутності оригінального запобіжного клапану;
- відсутності заземлення, якщо це призвело до виходу з ладу ЕВН;
- порушення вимог п. 8 щодо обслуговування (відсутність відмітки та наклейки в гарантійному талоні, що свідчать про проведення сервісного обслуговування фахівцем авторизованого сервісного центру або уповноваженим учасником «Клубу фахівців Atlantic»;
- невідповідності якості води Державним санітарним правилам і нормам «Вода питна. Гігієнічні вимоги до якості води централізованого господарсько-питного водопостачання.»

У цих випадках ремонт сплачує Споживач.

У випадку виклику спеціаліста сервісного центру з не гарантійного випадку, споживач сплачує вартість виклику згідно з діючим прейскурантом.

По закінченні терміну служби товару (дивитись в гарантійних зобов'язаннях) рекомендуємо звернутися до регіонального сервісного або будь якого сервісного центру, що займається обслуговуванням аналогічної побутової техніки, для отримання консультації про можливість подальшої експлуатації товару.

**При неправильному оформленні або втраті гарантійних документів їхнє відновлення виконується у встановленому законодавством**

**України порядку. Виробник залишає за собою право вносити зміни до керівництва без повідомлення споживачів.**

## Гарантійні зобов'язання

1. Виробник гарантує відповідність приладу вимогам зазначеним в нормативних документах ТУ У 29.7-35008375-002, ДСТУ EN 60335-2-30, ДСТУ EN 55014-1; ДСТУ EN 55014-2; ДСТУ EN 61000-3-2; ДСТУ EN 61000-3-3 за умови дотримання споживачем правил експлуатації, викладених в експлуатаційних документах. Відповідає Технічному регламенту з електромагнітної сумісності обладнання, затв. постановою КМУ від 16.12.2015р. N1077 та Технічному регламенту низьковольтного електрообладнання затв. постановою КМУ від 16.12.2015р. №1067, Відповідає Технічному регламенту обмеження використання деяких небезпечних речовин в електричному та електронному обладнанні затв. Постановою КМУ від 10 березня 2017 р. № 139. Гарантійний термін експлуатації приладу встановлений виробником складає 24 місяці з дня продажу його в роздрібній торгівлі. Протягом гарантійного терміну експлуатації споживач має право на безкоштовний ремонт, а також на заміну приладу або відшкодування його вартості згідно з вимогами Закону України «Про захист прав споживачів», в разі виявлення недопіків (відхилення від вимог нормативних документів). Якщо протягом гарантійного терміну прилад експлуатувався з порушеннями правил або споживач не виконував рекомендації підприємства, яке проводить роботи по гарантійному обслуговуванню приладу, ремонт здійснюється за рахунок споживача. Електричний проточний водонагрівач виготовлений відповідно до вимог ТУ У 29.7-35008375-002, ДСТУ EN 60335-2-30, ДСТУ EN 55014-1; ДСТУ EN 55014-2; ДСТУ EN 61000-3-2; ДСТУ EN 61000-3-3, випробуваний та визнаний придатним для експлуатації.

2. Гарантійний термін зберігання товару - 3 роки. Гарантійний термін зберігання обчислюється від дати виготовлення товару і закінчується датою, визначеною виробником. Гарантійні зобов'язання виробника не діють у разі, якщо продавець продав споживачеві товар, гарантійний термін якого минув.

3. Водонагрівач підлягає обов'язковому сервісному обслуговуванню, яке повинні проводити кваліфіковані майстри авторизованого сервісного центру або уповноважені учасники «Клубу фахівців Atlantic», які використовують оригінальні магнієві аноди. З питань сервісного обслуговування звертатись за телефоном гарячої лінії 0-800-500-885. Роботи із сервісного обслуговування та зміни розхідних матеріалів оплачує Споживач згідно з діючими прейскурантом сервісного центру.

Гарантійний термін експлуатації товару складає 24 місяці з дати продажу роздрібною торгівлею за обов'язкової умови проведення сервісного обслуговування у порядку, зазначеному в розділі «Обслуговування» даного керівництва. Гарантійний термін на водяний бак може бути продовжений до 60 місяців, за умови проведення сервісного обслуговування товару у порядку, зазначеному в розділі «Обслуговування» даного керівництва.

Водонагрівач приймається на гарантійний ремонт тільки з керівництвом з експлуатації, з правильно заповненими гарантійними документами і заявою споживача.

Строк виконання гарантійних зобов'язань становить не більш 14 днів з дня надходження водонагрівача до організації, що виконує ремонт.

Виробник не несе відповідальності за відхилення параметрів електромережі і мережі водопостачання від норми і їх технічний стан, а також несправності водонагрівача, викликані цими відхиленнями.

При виникненні несправності споживач зобов'язаний відключити водонагрівач від електромережі та від системи водопостачання та звернутися за номером телефону гарячої лінії 0-800-500-885 .

Заборонено !!! Демонтувати водонагрівач до приїзду майстра сервісного центру. У випадку невиконання даної вимоги водонагрівач не підлягає гарантійному обслуговуванню і ремонт оплачує споживач.

4. Термін служби товару не менше 8 років.

Виробник гарантує можливість використання товару за призначенням протягом терміну служби (за умови проведення післягарантійного технічного обслуговування або ремонту за рахунок споживача).

Термін служби товару припиняється у разі:

- внесення у конструкцію товару змін та здійснення доробок, а також використання вузлів, деталей, комплектуючих виробів, не передбачених нормативними документами;
- використання товару не за призначенням;
- заподіяння споживачем пошкоджень, внаслідок чого товар вийшов з ладу;
- порушення споживачем правил експлуатації товару.





# ĮSPĖJIMAI

Šis įrenginys nėra skirtas naudoti asmenims (taip pat ir vaikams) su fizine, jutimine ar protine negalia arba asmenims, neturintiems pakankamai žinių bei įgūdžių, nebent už jų saugumą atsakingi asmenys jiems suteikia pakankamą priežiūrą arba duoda preliminarias instrukcijas, kaip naudotis įrenginiu. Vaikai turi būti prižiūrimi siekiant įsitikinti, jog jie nežaidžia su įrenginiu. Šis įrenginys gali būti naudojamas vaikų ne jaunesnių nei 3 metų amžiaus, asmenų su fiziniais, jutimniais ar protiniais sutrikimais arba asmenų be žinių ir patirties tuo atveju, jei jie yra prižiūrimi arba jiems suteiktos instrukcijos, kaip saugiai naudotis įrenginiu ir jei yra atsižvelgiama į įmanomą riziką. Vaikams draudžiama žaisti su įrenginiu. Valymas ir priežiūra negali būti atliekama vaikų, esančių be priežiūros. Vaikams nuo 3 iki 8 metų amžiaus leidžiama tik reguliuoti čiaupą, prijungtą prie vandens šildytuvo.

## ATSARGIAI!

Gaminys sunkus, elkitės atsargiai:

- Įrenginį montuoti nuo šalčio apsaugotoje vietoje. Garantija netaikoma įrenginiui sugedus dėl viršslėgio, kurį sukėlė užsiblokavęs apsauginis įtaisas.
- Jei įtaisą numatyta montuoti patalpoje ar vietoje, kurioje aplinkos temperatūra viršija 35°C, pasirūpinkite pakankama ventilacija.
- Montuojant įtaisą vonioje, nemontuokite jo į zonas V0 ir V1 (žr. Pav. 1, psl.A). Jei vandens šildytuvą montuojamas pakabinamoselubose, postogu ar virš gyvenamojo ploto, būtina pritvirtinti vandens surinkimo indą po vandens šildytuvu. Prietaisą įrengti lengvai pasiekiamoje vietoje. Žiūrėkite montavimo iliustracijas Puslapis A.
- Įsitinkite, jog siena, prie kurios įrenginys yra montuojamas, gali išlaikyti įrenginio, pripildyto vandeniu, svorį.
- VERTIKALIAUS SIENINIO VANDENS ŠILDYTUVO PRITVIRTINIMAS : kad prireikus būtų galima pakeisti kaitinimo elementą, po vandens šildytuvo vamzdžiais palikti pakankamai laisvos vietos.
- Šis prietaisas skirtas naudoti aukštyje iki 2000 metrų.
- Šiame vandens šildytuve yra termostatas, kurio darbinė temperatūra aukštesnėje kaip 60 ° C yra tokia, kad būtų galima sumažinti legionella bakterijų augimą rezervuare.

**ATSARGIAI!** Viršijus 50 ° C, vanduo gali sukelti išbrinkimus. Prieš eidami į vonią ar dušą, patikrinkite vandens temperatūrą.




**Naudotojas privalo saugoti šią instrukciją.**

## HIDRAULINĖS JUNGTYS

- Privalomas apsaugos įrenginys šalčio neveikiamoje vietoje (arba bet koks kitas naujas įrenginys apribojantis bako slėgį) iki 0.7 ar 0.9 MPa (7 ar 9 bar) pagal nominalų slėgį, su 3/4" dydžio vandens šildytuvo įvestimi, atitinkantis vietines nuostatas (žr. lentelę psl. B).
- Hidrauliniai priedai neturėtų būti dedami tarp apsaugos vožtuvo ir šalto vandens įvesties. Slėgio reduktorius (nepridedamas) yra reikalingas, kuomet vandens tiekimo slėgis viršija 0,5 MPa (5 bar) ir bus pritvirtinamas ant pagrindinio maitinimo.
- Šalčio neveikiamoje vietoje prijunkite apsaugos įtaisą ant nehermetiško vamzdžio išvesties su nuolatiniu nuolydžiu tam, kad vanduo pašildymo režimo ar nuleidimo iš vandens šildytuvo metu būtų išleidžiamas.
- Tam, kad išvengtumėte apnašų ir patikrintumėte, ar apsaugos įrenginys nėra blokuojamas, reguliariai atlikite saugos įtaiso išleidimą.
- Nuleisti vandenį iš įrenginio: Išjunkite energijos ir šalto vandens tiekimą, atidarykite karšto vandens ventilius ir valdykite apsaugos vožtuvą.
- Naudojami vamzdžiai turi išlaikyti 1 MPa (10 barų) ir 100 ° C.

## ELEKTRINĖS JUNGTYS

- Prieš dangtelio atidarymą, išjunkite elektros tiekimą, kad išvengtumėte sužalojimų rizikos ar elektros šoko.
- Į el. grandinę turi būti įmontuotas (prieš srovę nuo įrenginio) bipolinis saugiklio prietaisas (lydusis saugiklis, saugiklio jungiklis) atitinkantis vietinius nuostatus (30 mA įžeminimo saugiklis).
- Visuomet sujunkite įžeminimo kontūrą su įžeminimo laidu arba sujunkite įžeminimo kontūrą su ženklu pažymėtu  gnybtu.
- Prietaisai su baterija: pakeitus bateriją į netinkamo tipo bateriją, prietaisas gali susprogti. Naudotas baterijas reikia utilizuoti laikydamosi instrukcijų.
- Jei tiekimo laidas yra sugadintas, jis turi būti pakeistas specialiu laidu arba gamintojo ar pardavėjo kitų komponentų teisingu surinkimu.

**Montavimas (pav. 1 psl. A)**

Jei vandens šildytuvus montuojamas pakabinamose lubose, po stogu ar virš gyvenamojo ploto, būtina pritvirtinti vandens surinkimo indą po vandens šildytuvu. Būtina sujungti apsauginį rezervuarą su nutekėjimo į kanalizaciją sistema.

**MONTAVIMO VIETA****VERTIKALUS ĮRENGINIO MONTAVIMAS (paveikslas 2 puslapis A)**

Tarp sienos vamzdžio galiukų palikite laisvą tarpą, skirtą kaitinimo elementui pakeitimui. Jei siena nėra pakankamai tvirta, įrenginys gali būti montuojamas ant trikojo stovo (užsakomas papildomai). Tačiau viršutinis laikiklis privalo būti pritvirtintas prie sienos, kad įrenginys nesvirtų į priekį arba į šonus.

**STABILIAUS VANDENS ŠILDYTUVO ĮRENGIMAS (paveikslas 3 puslapis A)**

Vandens šildytuvus privalo būti sumontuotas visiškai vertikaliai, kad būtų užtikrintas neprikaištingas stabilumas, priėjimas prie elektrinių dalių ir saugos įrenginių. Palikite vietos priėjimui prie tų dalių, kurios gali reikalauti pakeitimo.

**HORIZONTALUS ĮRENGINIO MONTAVIMAS (paveikslas 4 puslapis A)**

Keletas montavimo būdų; kai vandens šildytuvus sumontuotas, vandens jungčių vamzdeliai visuomet privalo būti vertikaliaje pozicijoje po įrenginiu. Palikite vietos priėjimui prie tų dalių, kurios gali reikalauti pakeitimo.

**HIDRAULINĖS JUNGTYS (paveikslas 5 puslapis B)**

Prieš tvirtinant hidraulinę jungtį, reikia išvalyti tiekimo vamzdyną. Siekiant išvengti vamzdžio korozijos (tiesioginio kontakto su geležimi/variu), jungimas su karšto vandens išvestimi turi būti atliekamas su ketaus ar plieno įvare arba dielektriniu sujungikliu. Draudžiama naudoti žalvario jungtis.

**AUKŠTO SPAUDIMO MONTAVIMAS:**

Visuomet pritvirtinkite naują apsauginį įtaisą ant šalto vandens vamzdžio esančio vandens šildytuve, kuris atitiktų standartus (EN 1487). Jo slėgis turėtų būti 0.7 ar 0.9 MPa (7 ar 9 barų) pagal nominalų slėgį, su 3/4" skersmeniu. Apsauginis vožtuvas turi būti atsparus užšalimui.

Hidrauliniai priedai neturėtų būti dedami tarp apsaugos vožtuvo ir šalto vandens įvesties. Slėgio reduktorius (nepriedamas) yra reikalingas, kuomet vandens tiekimo slėgis viršija 0,5 MPa (5 bar) ir bus pritvirtinamas ant pagrindinio maitinimo.

Šalčio neveikiamoje vietoje prijunkite apsaugos įtaisą ant nehermetiško vamzdžio išvesties su nuolatiniu nuolydžiu tam, kad vanduo pašildymo režimo ar nuleidimo iš vandens šildytuvo metu būtų išleidžiamas.


Naudojami vamzdžiai turi išlaikyti 1 MPa (10 barų) ir 100 ° C.

Jei naudojami PER vamzdžiai, rekomenduojama ant įrenginio išvesties vamzdžio primontuoti termostatinį reguliatorių. Jis bus nustatytas pagal naudojamos įrangos eksploatacines savybes.

**ELEKTRINĖS JUNGTYS (paveikslas 6/7 puslapis D & E)**

Vandens šildytuvus turi būti prijungtas ir valdomas prie vienfazės AC 230V arba trifazės 400 V elektros grandinės (priklausomai nuo modelio). Sujunkite šildytuvą su tvirtu kabeliu, kurio skerspjūvis 2,5 mm<sup>2</sup>. Naudokite standartizuotą (tvirtą arba lankstų izoliacinį) vamzį iki korpuso dangtelio.

Tiesiogiai sujunkite įrenginius su kabeliu ar kištuku.

Visuomet sujunkite įžeminimo kontūrą su įžeminimo laidu arba sujunkite įžeminimo kontūrą su ženklų pažymėtu  gnybtu.

Įžeminimo kontūras yra privalomas dėl saugumo sumetimų. Įžeminimo žaliai geltonas laidas turi būti ilgesnis už fazių laidus. Turi būti sumontuotas daugiakontaktis grandinės atjungimo įtaisas (kontaktų atvėrimas – ne siauresnis nei 3 mm: saugiklis, srovės išjungiklis). Tuo atveju, kai jungtys yra pagamintos iš izoliacinės medžiagos, elektrinės jungtys turi būti apsaugotos diferencinio 30 mA grandinės pertraukiklio atitinkančio galiojančias normas. Įjunkite jungiklį į elektros tiekimo tinklą (sekite diagramas ir lenteles)

Prieš nuimdami dangtelį, išjunkite elektros tiekimo mygtuką.

**Terminis grandinės pertraukiklis:**

pertraukikliu, turinčiu rankinę keltį, kuri nutraukia energijos tiekimą perkaitimo atveju. Įsijungus apsauginiam įtaisui, prieš atlikdami bet kokius darbus atjunkite elektros energijos tiekimą ir paveskite specialistui nustatyti iš naujo srovės pertraukiklį.

Pakartotinai suveikus apsauginiam įtaisui, pakeiči termostatą. Nesukelti trumpojo jungimo apsauginiam įtaisui ar termostate. Maitinimą vėl jungti tik iš skydelio. Naudojant elektroninius gaminius, kurių įvesties galia didesnė arba lygi 1800 W, galima perjungti trijų fazių 400 V įtampą, kai naudojamas „Faciliri 400V“ komplektas. Visus pakeitimus turi atlikti specialistas.

Jei gaminiuose yra sumontuotas mechaninis termostatas ir gaminiai yra suderinami su vienos fazės arba trijų fazių jungtimis, laidus turi keisti specialistas ir turi būti naudojama tik gamintojo pateikta įranga.

**PALEIDIMAS / VEIKIMAS****NIEKADA NEJUNKITE VANDENS ŠILDYTUVO BE VANDENS.**

atsukite karšto vandens čiaupus, išleiskite iš vamzdžių orą ir pilnai pripildykite talpą.

Patikrinkite vamzdelių ir flanšo plombos po plastikiniu dangteliu tvirtumą. Pratekėjimo atveju, tvirtai užsukite. Patikrinkite hidraulinių komponentų ir apsaugos vožtuvo veikimą. Įjunkite įrenginį. Per 5–20 min., priklausomai nuo įrenginio talpos, vanduo turi po truputį išsivarėti per apsauginio nuleidimo angą. Šį įprastą reiškinį sukelia vandens išsiplėtimas. Patikrinti jungčių ir išleidimo jungties sandarumą. Kaitinimo metu vandens šildytuvai gali kelti virimo triukšmą. Toks garsas yra normalus ir nėra sietinas su jokių reinginio gedimu.

Kad būtų išvengta bakterijų augimo (Legionella ir kt.), kasdien bent kartą kaitinti iki 60 °C. Gamyklinis termostato nustatymas yra (65 °C+- 5 °C arba 78 °C +-3 °C – priklauso nuo modelio).

jei pastebimas nuolatinis garo veržimas ar karšto vandens tekėjimas per apsauginį vandens vožtuvą arba atsukus tiekimo čiaupą, išjungti vandens šildytuvo elektros maitinimą ir susisiekti su specialistu.

Išjungus pirmąkart, dūmsai ir kvapai gali paskleisti kaitinimo elementas. Tai yra normali ir šie reiškiniai per kelias minutes dingsta.

### PRIEŽIŪRA

Priežiūra namų sąlygomis: vieną kartą per mėnesį išbandyti apsauginį vandens nuleidimo vožtuvą (patikrinti ar jis nėra užblokuotas), taip pat kad išvengtumėte apnašų. Tokios priežiūros neatliekant, įrenginys gali sugesti ir garantija gali būti prarasta.

Specialistų priežiūra:

a) Išvalyti panašias į dumblių kalkių nuosėdas. Negramdyti ar nedaužyti prie sienelių prikibusių kalkių, kadangi galima sugadinti talpos dangą.

b) Magnio anodą keisti kas 2 metai arba kai jo skersmuo tampa didesnis kaip 10 mm. Norint pakeisti šarvuotą kaitinimo elementą arba anodą reikia iš šildytuvo išleisti vandenį ir pakeisti tarpine.

**VANDENS IŠLEIDIMAS:** prieš imantis šių veiksmų išjungti elektros maitinimą ir užsukti šalto vandens tiekimo čiaupą, atsukti karšto vandens čiaupus ir patikrinti apsauginį vožtuvą. Vėl sumontuoti kaitinimo elementą kiek priveržiant veržles (kryžminis veržimas), kitą dieną patikrinti sandarumą ir, jei reikia, priveržti.

Jei tiekimo laidas yra pažeistas, jis turi būti pakeistas specialiu laidu arba nauju iš tiekėjo gautu laidu.

**KEIČIAMOSIOS DALYS (nebūtinai pagal garantiją):** termostatas, jungtys, kaitinimo elementas, šildytuvo korpusas, šviečiantis indikatorius, magnio anodas, maitinimo kabelis.

Garantija suteikiama tik tada, jei naudojamos gamintojo detalės.



Neišmeskite vandens šildytuvo kartu su kitomis su buitinėmis šiukšlėmis, pridukite jį įmonei, kuri pasirūpins jo utilizavimu.

### GARANTIJOS APIMTIS

Vandens šildytuvus turi būti montuojamas, naudojamas ir prižiūrimas pagal taisykles, vadovaujantis šalyje nustatytais standartais ir šios instrukcijos nurodymais. Europos Sąjungoje šiam renginiui taikoma teisinė garantija, kuri vartotojams suteikiama taikant direktyvą 1999/44/EB ir kuri įsigalioja nuo prekės pateikimo vartotojui. Be teisinės garantijos, kai kuriems gaminiams taikoma papildoma garantija, apimanti tikrai rezervuaro ir defektnųjų dalių nemokamą pakeitimą, išskyrus įrenginio perkėlimo ir jungčių įrengimo išlaidas. Žr. toliau pateikiamą lentelę.

Ši komercinė garantija jokia forma nedaro įtakos teisėms, kurias Jums suteikia teisinė garantija. Ji taikoma šalyje, kurioje gaminius nupirktais, su sąlyga, kad jis yra ir sumontuotas toje šalyje. Apie bet kokį nelaimingą įvykį turi būti pranešta pardavimo tarpininkui prieš pakeičiant reikmenį pagal garantiją, o įrenginys paliekamas draudimo ekspertams ir gamintojui tirti.

	Serija	PANARDINAMAS ELEMENTAS	STEATITE	ACI
Komerčinės garantijos trukmė	Teisinė	2 metai visoms dalims	2 metai visoms dalims	2 metai visoms dalims
	Papildoma komercinė garantija talpai ir kaitinimo elementams, išskyrus elektrines dalis	+ 3 metai	+ 3 metai	+ 3 metai

Komponento pakeitimo atveju, įrenginio garantija nepratešiama.

Kad pasinaudotumėte garantija, susisiekite su gaminių sumontavusia arba pardavusia įmone. Jei nepavyko, susisiekti su Atlantic International, 2 allée Suzanne Pénillault-Crapez - F-94110 ARCUEIL., kur jums bus nurodyta, kokių tolesnių veiksmų imtis. Garantija bus taikoma tik gaminiams, kuriuos ištyrę ekspertai ir kuriuos garantija suteikianti įmonė pripažino defektingais. Gaminius būtina išsaugoti, kad juos būtų galima imtinai įmonei pateikti.

#### Garantija netaikoma:

- susidėvintiems dalims – magnio anodams, sunkiai prieinamiems įrenginiams (prie kurių sunku prieiti taisyti, prižiūrėti ar atlikti ekspertizę); įrenginiams, laikomiems nenormaliomis aplinkos sąlygomis: šaltyje, neapsaugotose nuo oro pokyčių vietose, esant vandeniui, turinčiam agresyvių savybių, nebūdingų geriamojo vandens savybėms, esant dideliems elektros tūpoms suoliams.
- Įrenginiams, kurie sumontuoti nesilaikant šalyje galiojančių standartų ir taisyklių: nesant apsaugančių nuo viršslėgio mechanizmų arba jie blogai sumontuoti, esant neįprastai korozijai dėl netinkamo hidraulinio prijungimo (geležies/vario kontaktas), esant netinkamam įžeminimui, per planom jungiamajam kabeliui, nesilaikant šioje instrukcijoje pateiktų prijungimo schemų.
- Įrenginiams, neprižiūrimiems pagal šių instrukcijų nurodymus. Netaisius arba nekeitus reikmenį detalių ar sudedamųjų dalių arba tai atlikus be garantiją suteikusios įmonės leidimo.

Prietaisai atitinka Elektromagnetinio suderinamumo direktyvos 2014/30/ES, Žemų įtampų direktyvos 2014/35/ES, Direktyvos 2015/863/UE ir 2017/2102/ES dėl tam tikrų pavojingų medžiagų naudojimo elektros ir elektroninėje įrangoje apribojimo ir Direktyvos 2013/814/ES, papildančios Direktyvą 2009/125/EB, nustatančią ekologinio projektavimo reikalavimų su energija susijusiems gaminiams nustatymo sistemą, reikalavimus.

## تحذيرات عامة

هذا الجهاز لا يمكن استخدامه من قِبل أشخاص (بما في ذلك الأطفال) تكون قدراتهم الجسدية، أو الحسية، أو العقلية محدودة، أو من قِبل أشخاص ليست لديهم خبرة أو معرفة، إلا في حالة خضوعهم إلى مراقبة أو حصولهم على تعليمات مسبقة حول كيفية استخدام الجهاز من قِبل شخص مسؤول عن سلامتهم. يجب أيضًا مراقبة الأطفال؛ لضمان عدم لعبهم بالجهاز. يمكن استخدام هذا الجهاز بواسطة الأطفال من عمر 3 سنوات فأكثر، وكذلك الأفراد ذوي القدرات البدنية، أو الحسية، أو الذهنية المحدودة، أو الذين تنقصهم الخبرة والمعرفة، وذلك إذا تم الإشراف عليهم بشكل سليم، وتقديم إرشادات الاستخدام الآمن للجهاز، ووضع المخاطر في الحسبان. ولا يجوز للأطفال اللعب بالجهاز. كما أنه لا يجوز القيام بعمليات التنظيف والصيانة من قِبل الأطفال دون إشراف. ولا يُسمح للأطفال الذين تتراوح أعمارهم من 3 إلى 8 سنوات إلا بتشغيل الصنبور المتصل بسخان المياه فقط.

### تحذير احترازي!

#### منتج ثقيل الوزن ينبغي نقله بحرص:

- قم بتركيب الجهاز في مكان خالٍ من الصقيع. إن تدمير الجهاز عن طريق الضغط الزائد بسبب حجب جهاز الأمان يعتبر خارج الضمان.
  - في حالة تركيب الجهاز في غرفة أو مكان حيث تكون درجة الحرارة المحيطة دائمًا أعلى من 35 درجة مئوية، فيجب تهوية تلك الغرفة.
  - وفي الحمام، لا ينبغي تركيب هذا المنتج في الحالتين V0 و V1 (انظر الشكل 1، الصفحة A). يجب توفير خزان الاحتفاظ مع التصريف في المجاري في حالة تركيب سخان المياه في سقف معلق أو سندرة (علية) أو فوق أماكن المعيشة. ضع الجهاز في مكان يسهل الوصول إليه. برجاء الرجوع إلى أشكال التركيب في صفحة A.
  - يُرجى التأكد من قوة تحمل الحائط المعلق عليه الجهاز وهو ممتلئ بالمياه.
  - تثبيت سخان المياه العمودي المثبت على الحائط: من أجل السماح بالتحرك المحتمل لعنصر التسخين، اترك أسفل أطراف أنابيب سخان المياه مساحة خالية من 300 ملم حتى 100 لتر و 480 ملم للقدرات العالية.
  - هذا الجهاز مخصص للاستخدام على ارتفاع 2000 متر كحد أقصى. يُباع سخان المياه هذا مع مُنظّم حرارة تبلغ درجة حرارة تشغيله أكثر من 60 درجة مئوية في أقصى وضع له؛ وهو قادر على الحد من انتشار بكتيريا الفيلقية المستروحة في الخزّان.
- يجب الاحتفاظ بكتيب التعليمات هذا حتى بعد تركيب المنتج.



## تحذيرات عامة

تنبيه! في حالة وصول درجة حرارة المياه إلى أعلى من 50 درجة مئوية، يمكن أن يُسبب ذلك وقوع إصابات بحروق على الفور. تحقق من درجة حرارة المياه قبل الاستحمام بالдуш أو في البانيو.

### التوصيل الهيدروليكي

- بعيدًا عن الصقيع، يجب تركيب جهاز أمان (أو أي جهاز جديد لتخفيف الضغط) من 0.7 أو 0.9 ميغا باسكال (7 أو 9 بار) وفقًا للضغط الاسمي، بأبعاد 4/3 بوصة على مدخل سخان المياه، وبراغي المعايير المحلية المعمول بها (انظر الشكل التوضيحي في الصفحة B).
- يجب عدم وجود أي ملحقات هيدروليكية بين جهاز الأمان ومدخل الماء البارد للجهاز. مطلوب مُخَفِّض ضغط (غير مرفق) عندما يكون ضغط الإمداد أكبر من 0.5 ميغاباسكال (5 بار) وسيتم وضعه على الإمداد الرئيسي.
- وصِّل جهاز الأمان بخرطوم الصرف، في الهواء الطلق وفي بيئة خالية من الصقيع وفي شكل منحدر نحو الأسفل لتصريف مياه تمدد السخان أو عند إفراغ سخان المياه.
- يجب تفعيل جهاز تصريف صمام تنقيس الضغط بشكل منتظم؛ لإزالة الترسبات الكلسية، والتأكد من عدم انسداده.
- لإفراغ الجهاز، أفضل مصدر الطاقة والماء البارد، وافتح صنابير الماء الساخن، ثم شغل صمام التصريف الخاص بجهاز الأمان.
- يجب أن تكون الأنابيب المستخدمة قادرة على تحمل ضغط 1 ميغا باسكال (10 بار) و 100 درجة مئوية.

## التوصيلات الكهربائية

- تأكد من فصل مصدر الطاقة الكهربائية قبل إزالة الغطاء؛ لتجنب حدوث أي إصابات أو صدمة كهربائية.
- يجب أن يشتمل التركيب الكهربائي على جهاز قطع كهربائي قطبي (قاطع تيار أو فيوز وفقاً لقواعد التثبيت المحلية المعمول بها) (قاطع دارة تفضلي 30 مللي أمبير).
- في حالة تلف الكابل، يجب استبداله بكابل أو تجميع خاص توفره الشركة المصنعة أو خدمة ما بعد البيع.
- يُعد التآريض أمراً ضرورياً. يتم توفير موصل يحمل علامة (⊕) لهذا الغرض.
- المنتجات التي تتضمن بطارية: هناك خطر حدوث انفجار في حالة استبدال البطارية بنوع بطارية آخر غير متوافق. تخلص من البطاريات المستعملة وفقاً للوائح المحلية.
- يتوفر دليل تعليمات استخدام هذا الجهاز عن طريق الاتصال بخدمة ما بعد البيع.

### التركيب (الشكل 1 في الصفحة A)

من الضروري تركيب خزان الاحتفاظ تحت سخان المياه إذا كان هذا السخان موضوع في سقف معلق أو في السندرة (العلية) أو فوق أماكن المعيشة. التصريف المتصل بالمجاري أمر ضروري.

#### التركيب

- تثبيت سخان مياه رأسي (الشكل 2 في الصفحة A)**
- من أجل السماح بالحرك المحتمل لعنصر التصخين، اترك أسفل أطراف أنابيب سخان المياه مساحة خالية. يمكن تركيب الأجهزة على حامل ثلاثي القوائم (اختياري)، إذا كان الحائط غير قوي بما فيه الكفاية. إلا أنه من الضروري تثبيت الحلقة العليا للسخان بالحائط لتفادي أي اهتزاز.
- وضع سخان المياه المستقر (الشكل 3 في الصفحة A)**
- يجب تثبيت سخان المياه في وضع رأسي دقيق وبطريقة تضمن الاستقرار التام مع إمكانية الوصول إلى الأجزاء الكهربائية وأجهزة الأمان. إتاحة الوصول إلى العناصر التي يمكن استبدالها.
- تثبيت سخان المياه الأفقي (الشكل 4 في الصفحة A)**
- احتمالات التركيب مختلفة؛ بمجرد تركيب سخان المياه، يجب أن تكون أنابيب التوصيل الهيدروليكي في وضع رأسي دقيق أسفل الجهاز. إتاحة الوصول إلى العناصر التي يمكن استبدالها.

### التوصيل الهيدروليكي (الشكل 5 في الصفحة B)

ضرورة التنظيف الجيد لأنابيب الإمداد قبل التوصيل الهيدروليكي.

يجب أن يكون التوصيل عند منفذ الماء الساخن مصنوعاً من الحديد الزهر أو الفولاذ أو الصلوات العازلة، وذلك لمنع تآكل الأنابيب (الاتصال المباشر الحديد / النحاس)، وتظهر الصلوات النحاسية.

#### التركيب تحت الضغط:

بعيداً عن الصقيع، يجب تركيب جهاز أمان (أو أي جهاز جديد لتخفيف الضغط) من 0.7 أو 0.9 ميغا باسكال (7 أو 9 بار) وفقاً للضغط الاسمي، بأبعاد 4/3 بوصة على مدخل سخان المياه، ويزاعي المعايير المحلية المعمول بها. يجب حماية وحدة الأمان من الصقيع.

يجب عدم وجود أي ملحقات هيدروليكية بين جهاز الأمان ومدخل الماء البارد للجهاز. مطلوب مُخَفِّض ضغط (غير مرفق) عندما يكون ضغط الإمداد أكبر من 0.5 ميغاباسكال (5 بار) وسيتم وضعه على الإمداد الرئيسي.

وصِّل جهاز الأمان بخرطوم الصرف، في الهواء الطلق وفي بيئة خالية من الصقيع وفي شكل منحدر نحو الأسفل لتصريف مياه تمدد السخان أو عند إفراغ سخان المياه.

يجب أن تكون الأنابيب المستخدمة قادرة على تحمل ضغط 1 ميغا باسكال (10 بار) و100 درجة مئوية.

في حالة استخدام أنابيب PER، يُوصى بشدة بتثبيت منظم حراري عند مخرج سخان الماء. وسوف يتم ضبطه وفقاً لأداء المواد المستخدمة.

### التوصيل الكهربائي (الشكل 7/6 في الصفحات D و E)

لا يمكن توصيل سخان المياه وتشغيله إلا على شبكة تيار متناوب أحادي الطور 220-240 فولت أو ثلاثي الطور 380-400 فولت حسب الطراز.

وصِّل سخان المياه بواسطة كابل توصيل فري 2.5 مم<sup>2</sup>. وللقيام بذلك، استخدم أنبوب قياسي (خرطوم ثابت أو مخدد) حتى المستقر المعايير للغطاء. بالتنسبة للأجهزة المزودة بكابل أو مقبس (مظور في فرنسا)، وصِّل مباشرة. يُعد التآريض أمراً ضرورياً. هناك طرف كهربائي مُخصَّص، ويحمل العلامة المخصصة لهذا الغرض.

هذا التوصيل ضروري لوداعي السلامة. يجب أن يكون السلك الأرضي باللونين الأخضر والأصفر أطول من أسلاك المراحل. يجب أن يشتمل التركيب على جهاز قطع كهربائي قطبي (فتح التوصيلات على الأقل 3 ملم: قاطع تيار، فيوز). في الحالة التي تكون فيها الخطوط الهيدروليكية مصنوعة من مواد عازلة، ستتم حماية الدوائر الكهربائية بواسطة قاطع دارة تفضلي 30 مللي أمبير متوافق مع المعايير السارية وسيتم توصيله بالجزء العلوي من سخان المياه (انظر الرسوم والجداول).

قبل فك غطاء السخان، تأكد من فصل تغذية الطاقة الكهربائية.

#### قاطع التيار الحراري:

جميع منتجاتنا مجهزة بترموستات مع قاطع تيار حراري يمكن إعادة تعيينه يدوياً، والذي يقطع التيار الكهربائي عن سخان المياه في حالة ارتفاع درجة الحرارة (باستثناء مجموعة المنتجات الإلكترونية المزودة بفيوز حراري للأمان).

في حالة انطلاق الإشعاع الأمني، فصل التيار قبل إجراء أي عملية وأعد ضبط قاطع التيار بواسطة شخص مؤهل.

في حالة التشغيل المتكرر، استبدل الترموستات. لا ينبغي أبداً تعطيل جهاز الأمان أو الترموستات.

وصول كامل التغذية بالطاقة بوحدة التوصيل الطرفية فقط. بالنسبة للمنتجات الإلكترونية ذات خرج الطاقة الأكبر من 1800 وات أو يساويه، فمن الممكن التبديل إلى محول 400 فولت ثلاثي المراحل باستخدام مجموعة Facilitri 400V، وذلك بواسطة شخص مؤهل. بالنسبة للمنتجات المجهزة بمنظم حرارة ميكانيكي ومتوافقة مع اتصالات أحادية وثلاثية المراحل، فإنه ينعين تعديل الأسلاك من خلال شخص مؤهل وباستخدام المعدات التي توفرها الشركة المصنعة فحسب.

## التركيب

لا تضع سخان المياه أبداً تحت الجهد الكهربائي بدون وجود مياه بداخله.

قبل توصيل الجهاز بالتيار الكهربائي، افتح صناديق المياه الساخنة وصرف الأنابيب حتى يحدث تفريغ للهواء من الداخل، ثم املا الجهاز. تحقق من عدم تسرب الأنابيب وجوان مفصل الباب أسفل الغطاء. في حالة حدوث تسرب، شدد الربط باعتدال. تحقق من تشغيل أجهزة الأمان الهيدروليكية وقم بملء السخان.

وصّل الجهاز بالتيار الكهربائي. بعد 5 إلى 20 دقيقة، واعتماداً على قدرة الجهاز، سوف تقطر المياه بالتنقيط من خلال فتحة التصريف. هذه الظاهرة الطبيعية هي نتيجة لانتشار المياه. تحقق من كتمة وعدم تسرب الوصلات وجوان الوصل. أثناء التسخين ووفقاً لصفات المياه، قد يصدر عن سخانات المياه المصنعة صوت فقاعي؛ هذا الصوت أمر طبيعي ولا يعني وجود أي خلل في الجهاز. لتفادي انتشار البكتيريا (البكتيريا الفلجية، إلخ) يجب وصول درجة الحرارة إلى 60 درجة مئوية مرة واحدة على الأقل في اليوم. يجري ضبط الترموستات في المصنع على الوضع النهائي (65 درجة مئوية + 5 درجات مئوية، أو 78 + 3 درجات مئوية حسب الطراز). إذا كان هناك خروج مستمر للبخار أو للماء المغلي من أنبوب الصرف أو من فتحة صنبور الإخراج، فافصل تغذية الكهرباء وأخطر الفني. عند تشغيله لأول مرة، قد يصدر دخان ورائحة من عنصر التسخين. هذه الظاهرة طبيعية وتختفي بعد بضع دقائق.

## الصيانة

### الصيانة المنزلية:

حرّك عنصر تصريف الأمان الهيدروليكي مرة واحدة في الشهر لمنع وجود رواسب فيه وللتحقق من عدم انسداده. قد يؤدي عدم إجراء عملية الصيانة إلى حدوث ضرر وفقدان حقوق الضمان.

الصيانة عن طريق فنيين مؤهلين:

(أ) إزالة الرواسب المشكّلة في صورة طين. لا تقم بحك أو دق الرواسب على جدار السخان لأن ذلك قد يؤدي إلى تلف الطلاء.  
(ب) تغيير الأنود المغنيسيوم كل عامين أو بمجرد أن يكون قطره أقل من 10 ملم. أي تغيير في عنصر التسخين المصنّف أو في الأنود يستوجب إفراغ السخان وتغيير جوان الوصل.

### التصريف:

افصل تغذية الطاقة الكهربائية ومدخل الماء البارد وافتح صناديق الماء الساخن، وحرّك عنصر الأمان قبل إجراء تلك العمليات. أعد تركيب عنصر التسخين مع تشديد ربط الصامولة بعقلانية (ربط مقاطع)، وفي اليوم التالي، راقب مدى الكتمة وعدم التسريب، وشدد الربط عند الحاجة. في حالة تلف كابل إمداد الطاقة، يجب استبداله بكابل أو مجموعة خاصة توفرها الشركة المصنّعة أو وكيل خدمة ما بعد البيع.

### قطع قابلة للاستبدال:

الترموستات، جوانات الوصل، عنصر التسخين، جسم السخان، المؤشر الضوئي، الأنود المغنيسيوم، كابل التوصيل. الضمان مشروط باستخدام الأجزاء الأصلية للشركة الصانعة.

لا تتخلص من جهازك مع النفايات المنزلية، خذَه إلى نقطة التجميع الرسمية لإعادة التدوير.



## نطاق تطبيق الضمان

يجب تركيب سخان المياه واستخدامه وصيانته وفقاً لقواعد الفن وطبقاً للمعايير المعمول بها في بلد التركيب والتعليمات الواردة في هذا الدليل. في الاتحاد الأوروبي يستفيد هذا الجهاز من الضمان القانوني الممنوح للمستهلكين وفقاً للتوجيه CE/44/1999، يسري هذا الضمان منذ تسليم المنتج إلى المستهلك. بالإضافة إلى الضمان القانوني، تتمتع بعض المنتجات بضمان ممتد، يقتصر على الاستبدال المجاني للخران والمكونات التي تم الإقرار بأنها معيبة، باستثناء تكلفة الاستبدال والنقل. يُرجى الرجوع إلى الجدول أدناه.

لا يؤثر هذا الضمان التجاري على الحقوق التي قد تتلقاها نتيجة تطبيق الضمان القانوني. وينطبق هذا الضمان في بلد امتلاك المنتج، شريطة أن يتم تركيبه أيضاً في نفس البلد. يجب إعلان أي عيب إلى المودع لديه المنتج قبل التبادل تحت الضمان، وسبقي الجهاز تحت تصرف خبراء التأمين والشركة المصنعة.

المجموعة	عنصر تسخين مغمور	عنصر تسخين جاف ( ستاياتايت )	ACI
الضمان القانوني	سنتان لجميع القطع	سنتان لجميع القطع	سنتان لجميع القطع
مدة الضمان التجارية	3 + سنوات	3 + سنوات	3 + سنوات
	ضمان تجاري إضافي على الخزانات وجسم السخان، باستثناء المكونات الكهربائية		

لا يؤدي تغيير أحد المكونات إلى تمديد فترة الضمان الخاصة بالجهاز. للاستفادة من الضمان، تواصل مع فني التركيب أو البائع. وإن لم يكن، اتصل بـ: Atlantic International, 2 allée Suzanne Pénillault-Crapez - F-94110 ARCUEIL، والتي ستخبرك بما يتعين عليك فعله.

لن يسري الضمان إلا على المنتجات التي تم تقييمها والاعتراف بأن بها عيب من قبل الشركة المسؤولة عن الضمان. من الضروري الاحتفاظ بالمنتجات تحت تصرف هذه الشركة الأخيرة.

**يُستبعد ما يلي من الضمان:** الأجزاء المستلثة: الأدوات المغنيسيوم...، الأجهزة غير القابلة للتقييم (يصعب الوصول إليها للإصلاح أو الصيانة أو التقييم)، الأجهزة المعرضة لظروف بيئية غير طبيعية: الصقيع، سوء الأحوال الجوية، الماء ذو خصائص عذائية غير طبيعية وبعيدة عن معايير الصلاحية للشرب، التعذية بالطاقة ذات الجهد الزائد، الأجهزة التي تم تركيبها دون مراعاة القواعد والأنظمة المعمول بها في بلد التركيب: سوء تركيب عناصر الأمان ضد الضغط الزائد أو عدم وجودها، تآكل غير طبيعي بسبب التوصيل الهيدروليكي غير الصحيح (اتصال الحديد / النحاس)، التآريض غير صحيح، الكابلات الكهربائية غير كافية، عدم مراعاة الرسوم التوضيحية للتوصيل في هذا الدليل، الأجهزة التي لا يتم صيانتها وفقاً لنص هذا الدليل، عمليات إصلاح أو استبدال أجزاء أو مكونات الجهاز غير مصرح بها أو لم تقوم بها الشركة المسؤولة عن الضمان.

من المرجح تعديل المنتجات المعروضة في هذا الدليل في أي وقت لتلبية تطور التقنيات والمعايير المعمول بها. هذه الأجهزة تتوافق مع توجيهات الاتحاد الأوروبي UE/30/2014 المتعلقة بالتوافق الكهرومغناطيسي، و UE/35/2014 المتعلقة بالجهود المنخفض، و UE/863/2015، و UE/2102/2017 المتعلقة بتوجيه الحد من المواد الخطرة ROHS، و UE/814/2013 التي تُعد توجيهات تكميلية لتوجيه EC/125/2009 المتعلقة بـ Ecodesign.

V